

N 026 SERIE EX-PUMPEN IN ATEX-VERSION



N 026 ST.9 E Ex

VORTEILE

- Hohe chemische Resistenz
- Langlebig auch bei schwierigen Einsatzbedingungen
- Hohe Gasdichtigkeit: ca. 6×10^{-3} mbar x l/s

TYPISCHE EINSATZGEBIETE

- Umweltmesstechnik – besonders in explosionsgefährdeten Bereichen
- Prozessindustrie
- Chemische Industrie



Für weitere Informationen
besuchen Sie bitte unsere
Website www.knf.com

LEISTUNGSDATEN

Serienmodell	N 026		N 026.1.2	
	AT.9 E Ex	ST.9 E Ex	AT.9 E Ex	ST.9 E Ex
Pumpenkopf	Aluminium	Edelstahl	Aluminium	Edelstahl
Membrane	PTFE-beschichtet			
Ventile	Edelstahl			
Förderleistung bei atm. Druck (l/min)	15,0		26,0	
Endvakuum (mbar abs.)	100			
Max. Betriebsüberdruck (bar rel.)	2,5		2,0	
Zulässige Umgebungstemperatur (°C)	+5 ... +40			
Zulässige Medientemperatur (°C)	+5 ... +40			
Gewicht (kg)	7,6	8,9	9,3	11,4

ELEKTRISCHE DATEN

Spannung (V)	230	230/400	230	230/400	230	230/400	230	230/400
Motor	Konden- satormotor	Drehstrom- motor	Konden- satormotor	Drehstrom- motor	Konden- satormotor	Drehstrom- motor	Konden- satormotor	Drehstrom- motor
Schutzart Motor	IP 44							
Frequenz (Hz)	50							
Leistung P ₁ (W)	70,0							
I _{max} (A)	0,96	0,50/0,29	0,96	0,50/0,29	0,96	0,50/0,29	0,96	0,50/0,29
Ex-Schutz Pumpenteile	Ex II 2G Ex h IIB+H2 T4 Gb							
Ex-Schutz Kondensatormotor	Ex II 2G Ex eb IIC-T3 Gb							
Ex-Schutz Drehstrommotor	Ex II 2G Ex eb IIC-T4 Gb							

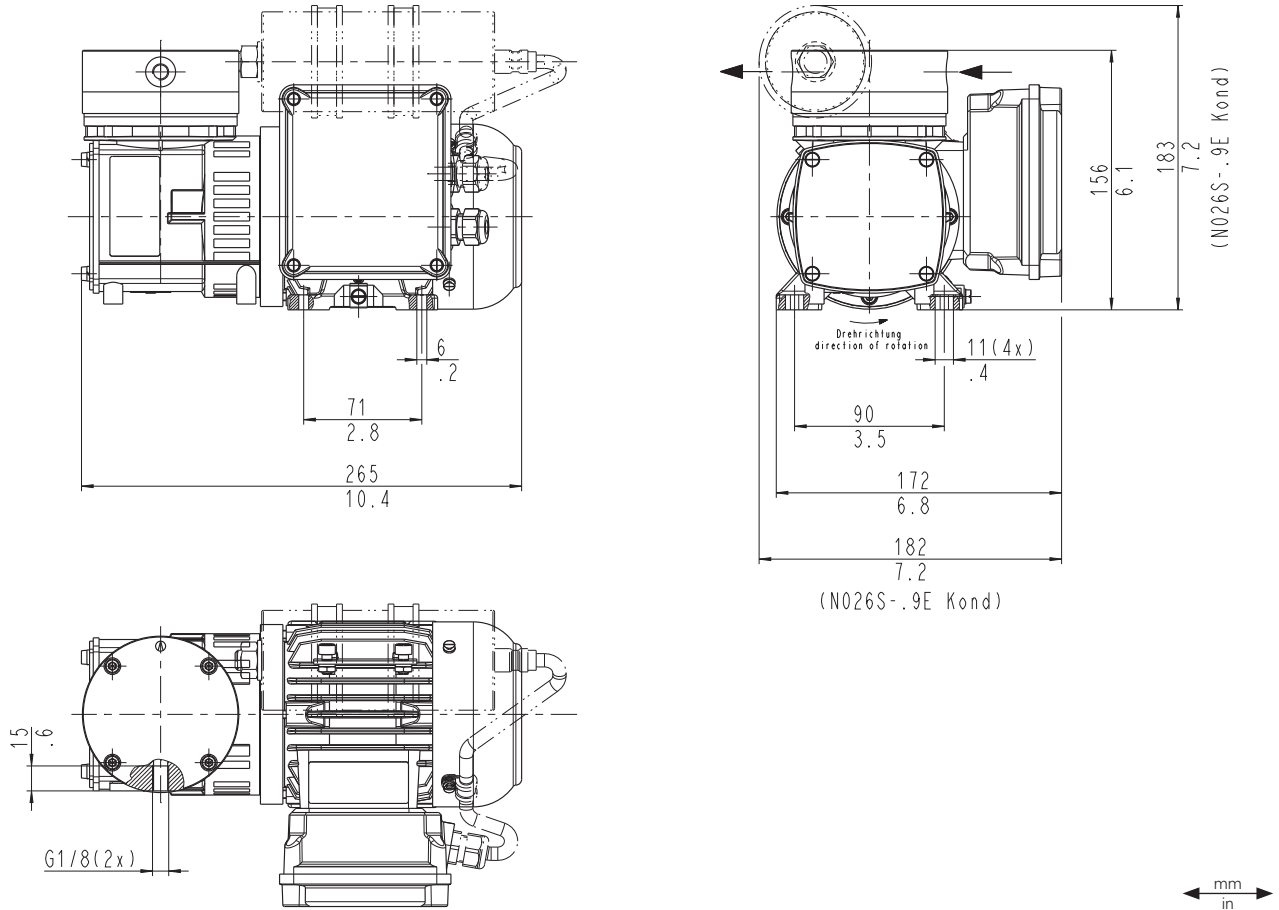
N 026 AT.9 E EX | ST.9 E EX

LEISTUNGSDATEN

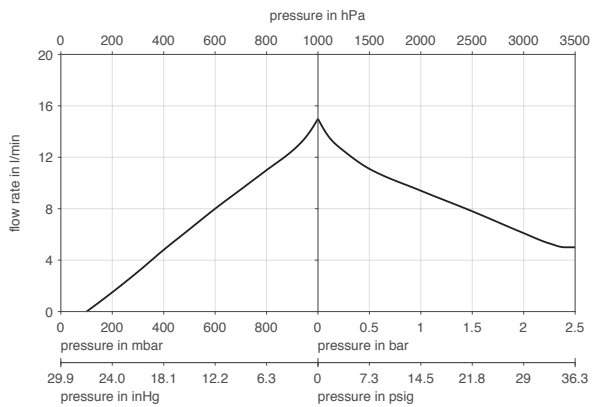
Serienmodell	Förderleistung bei atm. Druck (l/min) ¹⁾	Max. Betriebsüberdruck (bar rel.)	Endvakuum (mbar abs.)
N 026 AT.9 E Ex	15,0	2,5	100
N 026 ST.9 E Ex	15,0	2,5	100

¹⁾ Liter im Normzustand

N 026 _T.9 E EX



N 026 _T.9 E EX



N 026.1.2 AT.9 E EX | ST.9 E EX

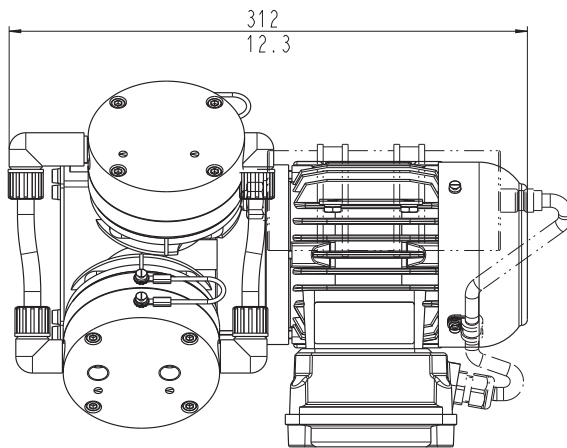
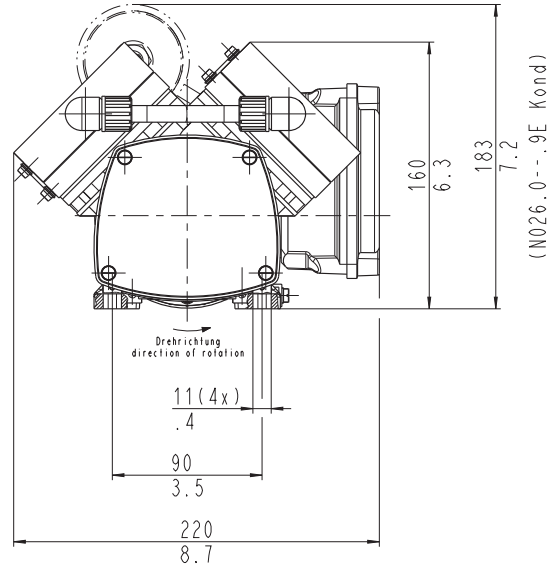
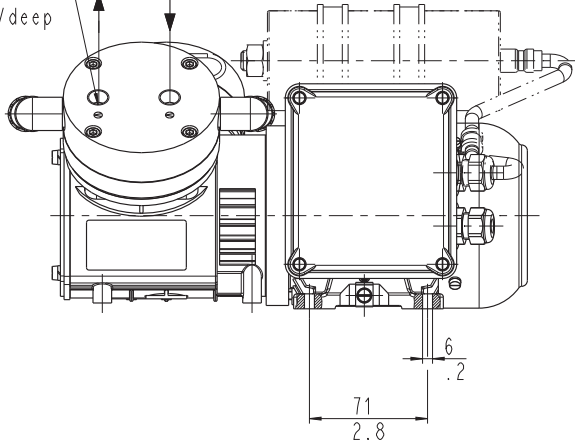
LEISTUNGSDATEN

Serienmodell	Förderleistung bei atm. Druck (l/min) ¹⁾	Max. Betriebsüberdruck (bar rel.)	Endvakuum (mbar abs.)
N 026.1.2 AT.9 E Ex	26,0	2,0	100
N 026.1.2 ST.9 E Ex	26,0	2,0	100

¹⁾ Liter im Normzustand

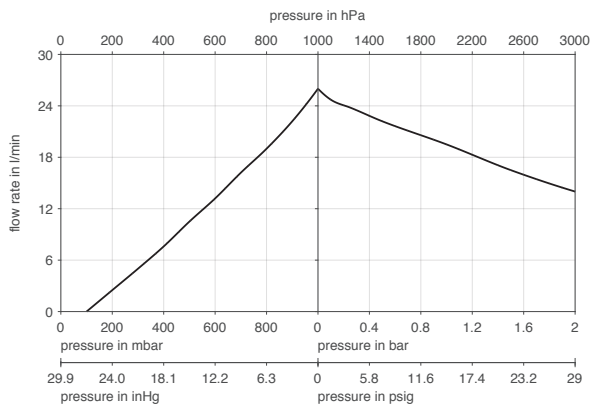
N 026.1.2 _T.9 E EX

G1/4(2x)
13 tief/deep



mm
in

N 026.1.2 _T.9 E EX



Die Leistungswerte für die in diesem Datenblatt dargestellten Serienmodelle wurden unter Testbedingungen ermittelt. Die tatsächlichen Leistungswerte können hiervon abweichen und sind insbesondere abhängig von den Nutzungsbedingungen und somit von der konkreten Anwendung, den Parametern der beteiligten Komponenten im System des Nutzers sowie von ggf. durchgeführten technischen Änderungen und Modifikationen, die von der Standardkonfiguration oder vom Auslieferungszustand abweichen.

Sollten auf Grundlage von Serienmodellen kundenindividuelle Ausführungen erstellt worden sein, so können für diese andere technische Leistungsdaten gelten. Vor der Inbetriebnahme ist die zugehörige Bedienungsanleitung und/oder Montageanleitung zu lesen und deren Sicherheitshinweise zu beachten. KNF behält sich das Recht vor, am Produkt und der zugehörigen Dokumentation Änderungen durchzuführen, ohne vorherige Information der Kunden.



www.knf.com