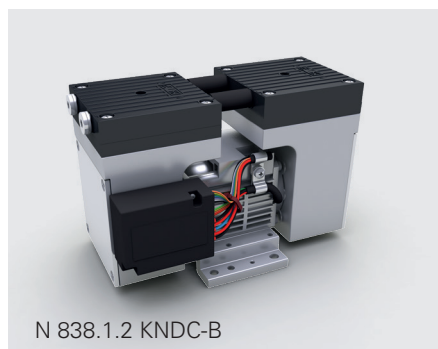


# N 838.1.2 SERIE VAKUUMPUMPEN



N 838.1.2 KNDC-B

## VORTEILE

- Ausgezeichnetes Preis-Leistungs-Verhältnis
- Hohe pneumatische Leistung bei kompakter Baugröße

## TYPISCHE EINSATZGEBIETE

- Instrumentelle Analytik (u.a. Entgasung)
- Diagnostik – Absaugung von Proberückständen
- Vakuumtechnik – Pick-and-Place-Anwendungen
- Medizintechnik – Einsatz in OP-Saugern

Für weitere Informationen besuchen Sie bitte unsere Website [www.knf.com](http://www.knf.com)



## LEISTUNGSDATEN

Serienmodell	N 838.1.2		
Materialausführung	KNE	KNDC-B	KN.29 DC-B
Pumpenkopf	PPS		
Membrane	EPDM		
Ventile	FPM		
Förderleistung bei atm. Druck (l/min)	42,0	60,0	12,0–60,0
Endvakuum (mbar abs.)	90	100	
Max. Betriebsüberdruck (bar rel.)	0,5		
Zulässige Umgebungstemperatur (°C)	+5 ... +40		
Zulässige Medientemperatur (°C)	+5 ... +40		
Gewicht (kg)	4,7	3,0	

## ELEKTRISCHE DATEN

Spannung (V)	230	24
Motor	Kondensatormotor	Bürstenloser Gleichstrommotor
Schutzart Motor	IP 20	
Frequenz (Hz)	50	-
Leistung P <sub>1</sub> (W)	70,0	101,0
I <sub>max</sub> (A)	0,50	4,20

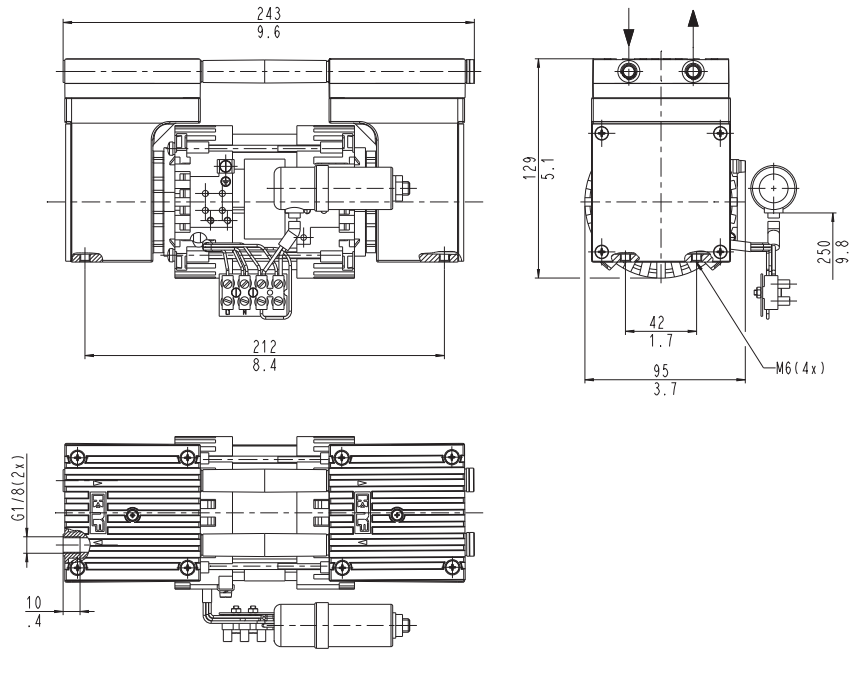
# N 838.1.2 KNE

## LEISTUNGSDATEN

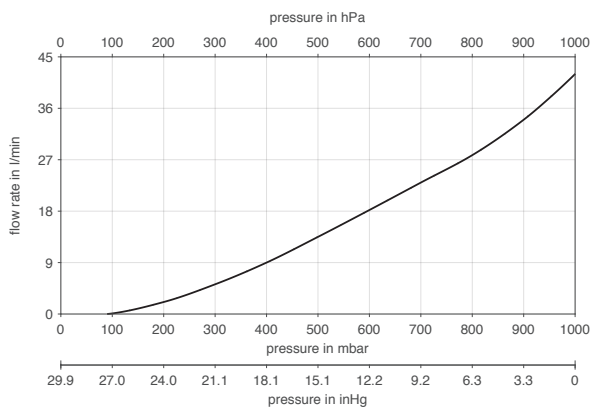
Serienmodell	Förderleistung bei atm. Druck (l/min) <sup>1)</sup>	Max. Betriebsüberdruck (bar rel.)	Endvakuum (mbar abs.)
N 838.1.2 KNE	42,0	0,5	90

<sup>1)</sup> Liter im Normzustand

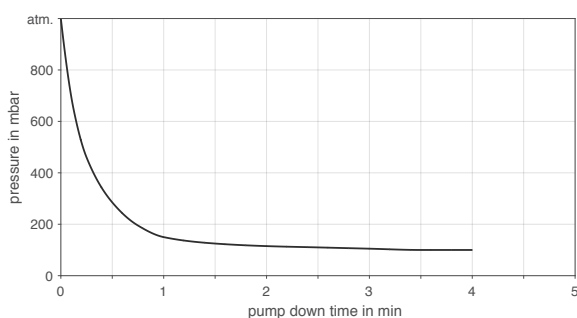
## N 838.1.2 KNE



## N 838.1.2 KNE



## N 838.1.2 KNE | AUSPUMPZEIT FÜR 10-LITER-BEHÄLTER



# N 838.1.2 KNDC-B

## LEISTUNGSDATEN

Serienmodell	Förderleistung bei atm. Druck (l/min) <sup>1)</sup>	Max. Betriebsüberdruck (bar rel.)	Endvakuum (mbar abs.)
N 838.1.2 KNDC-B	60,0	0,5	100

<sup>1)</sup> Liter im Normzustand

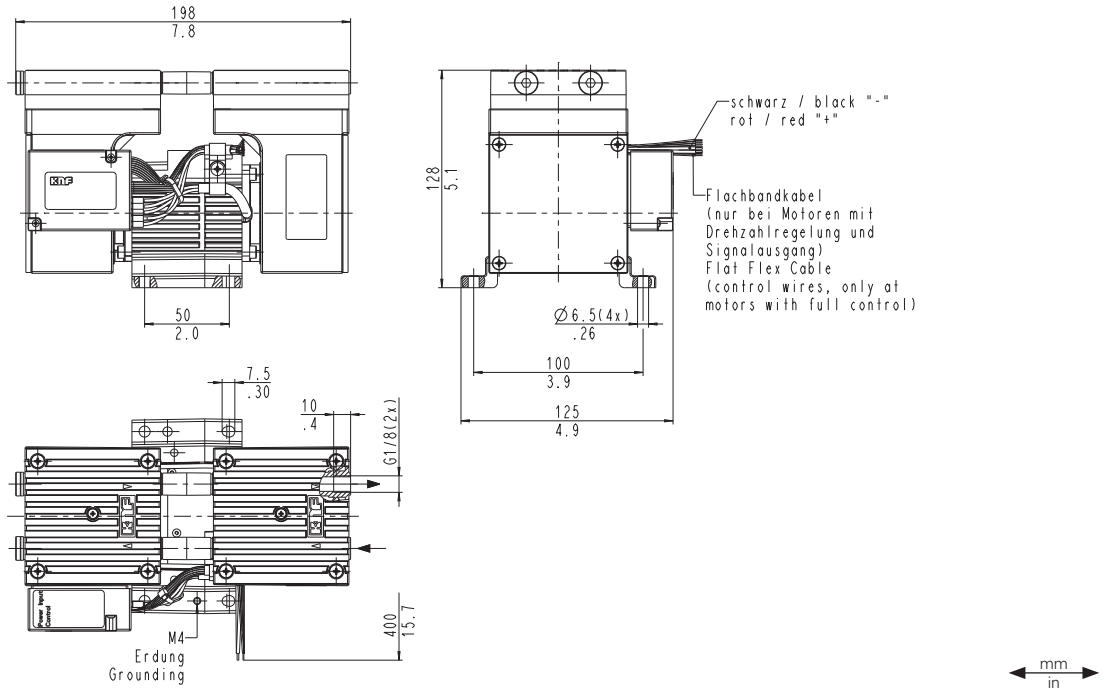
# N 838.1.2 KN.29 DC-B

## LEISTUNGSDATEN

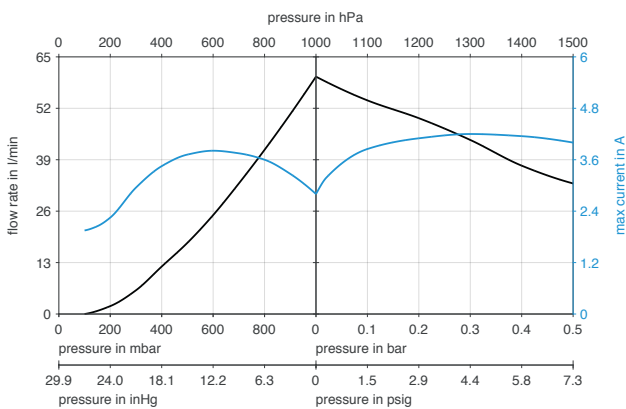
Serienmodell	Förderleistung bei atm. Druck (l/min) <sup>1)</sup>	Max. Betriebsüberdruck (bar rel.)	Endvakuum (mbar abs.)
N 838.1.2 KN.29 DC-B	12,0–60,0	0,5	100

<sup>1)</sup> Liter im Normzustand

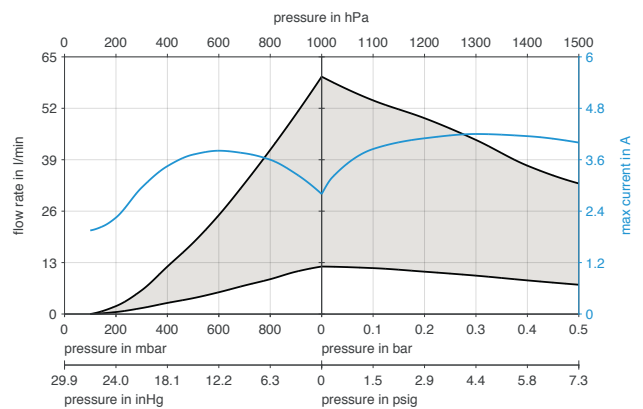
## N 838.1.2 KNDC-B | KN.29 DC-B



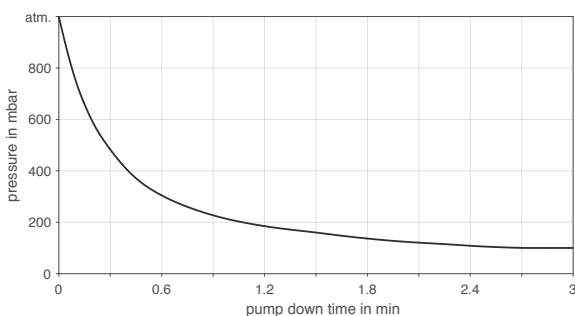
## N 838.1.2 KNDC-B



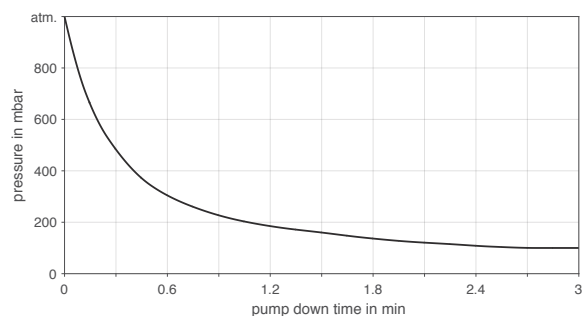
## N 838.1.2 KN.29 DC-B



## N 838.1.2 KNDC-B | AUSPUMPZEIT FÜR 20-LITER-BEHÄLTER



## N 838.1.2 KN.29 DC-B | AUSPUMPZEIT FÜR 20-LITER-BEHÄLTER



## ZUBEHÖR

Benennung	Bestell-Nr.	Details
Geräuschdämpfer/Ansaugfilter	007006	G 1/8
Schlauchnippel (gerade)	004975	G 1/8, PA, ID 8
Schwingmetall (4 Stück notwendig)	014114	D 20x15, 2x M6x10 außen

## ERSATZTEILE

Benennung	Bestell-Nr.	Details
Ersatzteil-Set	313749	

Die Leistungswerte für die in diesem Datenblatt dargestellten Serienmodelle wurden unter Testbedingungen ermittelt. Die tatsächlichen Leistungswerte können hiervon abweichen und sind insbesondere abhängig von den Nutzungsbedingungen und somit von der konkreten Anwendung, den Parametern der beteiligten Komponenten im System des Nutzers sowie von ggf. durchgeführten technischen Änderungen und Modifikationen, die von der Standardkonfiguration oder vom Auslieferungszustand abweichen.

Sollten auf Grundlage von Serienmodellen kundenindividuelle Ausführungen erstellt worden sein, so können für diese andere technische Leistungsdaten gelten. Vor der Inbetriebnahme ist die zugehörige Bedienungsanleitung und/oder Montageanleitung zu lesen und deren Sicherheitshinweise zu beachten. KNF behält sich das Recht vor, am Produkt und der zugehörigen Dokumentation Änderungen durchzuführen, ohne vorherige Information der Kunden.



[www.knf.com](http://www.knf.com)