

# N 035.1 SERIE VAKUUMPUMPEN



N 035.1 ANE

## VORTEILE

- Vielseitig einsetzbar im Vakuumbereich
- Langlebig auch bei schwierigen Einsatzbedingungen
- Hohe chemische Resistenz

## TYPISCHE EINSATZGEBIETE

- Prozessindustrie
- Chemische Industrie



Für weitere Informationen  
besuchen Sie bitte unsere  
Website [www.knf.com](http://www.knf.com)

## LEISTUNGSDATEN

Serienmodell	N 035.1					
	ANE	AVE	ATE	SNE	SVE	STE
Pumpenkopf	Aluminium			Edelstahl		
Membrane	EPDM	FPM	PTFE- beschichtet	EPDM	FPM	PTFE- beschichtet
Ventile	Edelstahl			EPDM	FPM	PTFE
Förderrate bei atm. Druck (l/min) <sup>1)</sup>	55,0		49,5	55,0		49,5
Endvakuum (mbar abs.)	100					
Zulässige Umgebungstemperatur (°C)	+5 ... +40					
Zulässige Medientemperatur (°C)	+5 ... +40					
Gewicht (kg)	11,2			16,8		

## ELEKTRISCHE DATEN

Spannung (V)	230
Motor	Kondensatormotor
Schutzart Motor	IP 44
Frequenz (Hz)	50
Leistung P <sub>1</sub> (W)	320
I <sub>max</sub> (A)	1,9

<sup>1)</sup> Liter im Normzustand (basierend auf ISO 8788 und ISO 21360-1/2) (1000 hPa, 20°C)

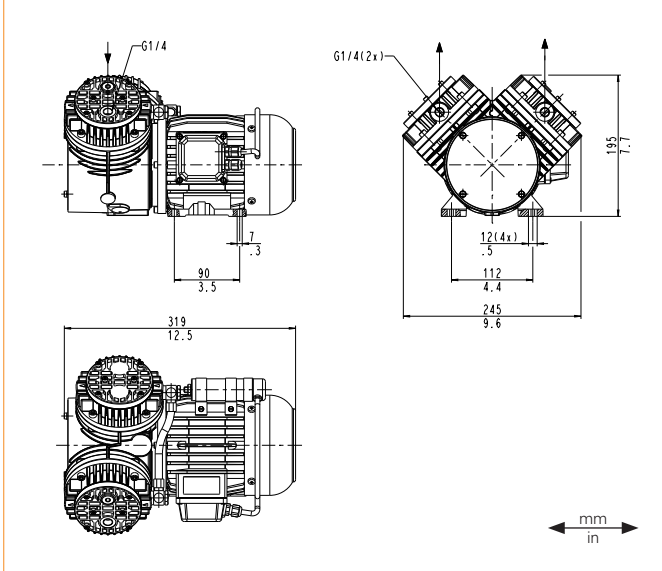
# N 035.1 ANE | AVE | ATE | SNE | SVE | STE |

## LEISTUNGSDATEN

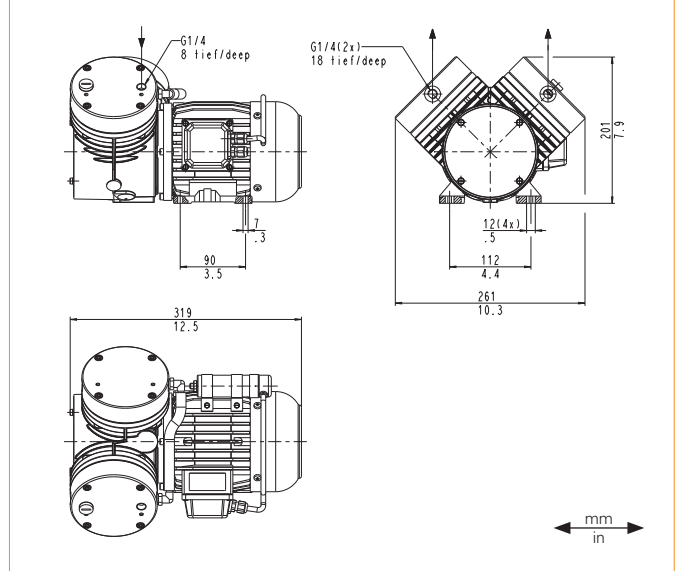
Serienmodell	Förderrate bei atm. Druck (l/min) <sup>1)</sup>	Max. Betriebsüberdruck (bar rel.)	Endvakuum (mbar abs.)
N 035.1 ANE	55,0	-	100
N 035.1 AVE	55,0	-	100
N 035.1 ATE	49,5	-	100
N 035.1 SNE	55,0	-	100
N 035.1 SVE	55,0	-	100
N 035.1 STE	49,5	-	100

<sup>1)</sup> Liter im Normzustand (basierend auf ISO 8788 und ISO 21360-1/2) (1000 hPa, 20°C)

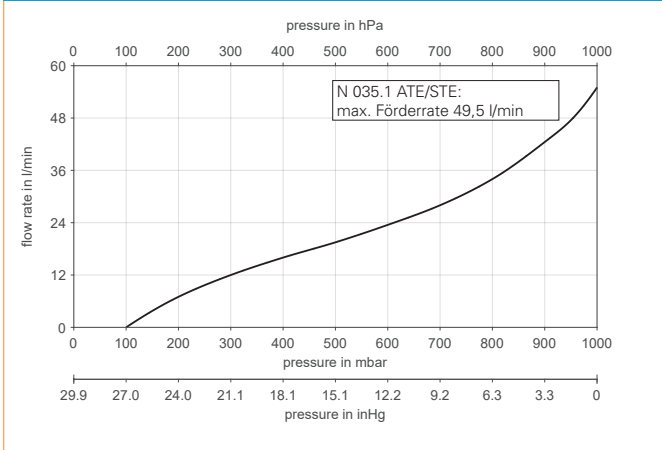
### N 035.1 A E



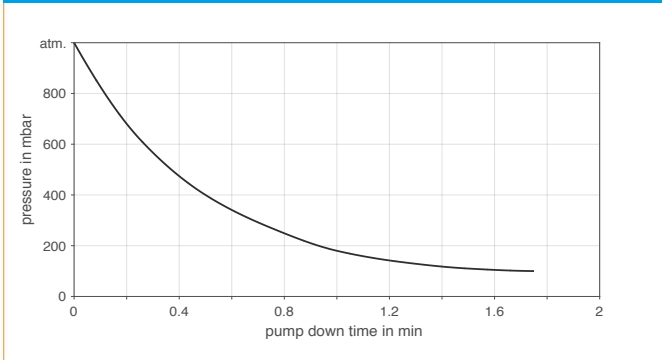
### N 035.1 S E



### N 035.1 E



### N 035.1 ANE | AUSPUMPZEIT FÜR 20-LITER-BEHÄLTER



## ZUBEHÖR

Benennung	Abbildung	Bestell-Nr.	Details
Geräuschdämpfer/Ansaugfilter		000352	G 1/4
Feinregulierkopf, saugseitig		000354	mit Vakuummeter
Schlauchnippel		000362	G 1/4, für Schlauch ID 9
Schlauchnippel, Edelstahl		020234	G 1/4, für Schlauch ID 9

## ERSATZTEILE

Benennung	Bestell-Nr.	Details
Ersatzteil-Set N 035.0 ANE	118972	Dieses Ersatzteilset besteht aus: 2x Membrane, 4x Ventilplatte, 2x Dichtung, 6x Schrauben. Dieses Set ist für eine Pumpenstandhaltung erforderlich.
Ersatzteil-Set N 035.0 AVE	118973	Dieses Ersatzteilset besteht aus: 2x Membrane, 4x Ventilplatte, 2x Dichtung, 6x Schrauben. Dieses Set ist für eine Pumpenstandhaltung erforderlich.
Ersatzteil-Set N 035.0 ATE	118974	Dieses Ersatzteilset besteht aus: 2x Membrane, 4x Ventilplatte, 2x Dichtung, 6x Schrauben. Dieses Set ist für eine Pumpenstandhaltung erforderlich.
Ersatzteil-Set N 035.0 SNE	121102	Dieses Ersatzteilset besteht aus: 2x Membrane, 2x Ventilplatte. Dieses Set ist für eine Pumpenstand- haltung erforderlich.
Ersatzteil-Set N 035.0 SVE	121104	Dieses Ersatzteilset besteht aus: 2x Membrane, 2x Ventilplatte. Dieses Set ist für eine Pumpenstand- haltung erforderlich.
Ersatzteil-Set N 035.0 STE	121103	Dieses Ersatzteilset besteht aus: 2x Membrane, 2x Ventilplatte. Dieses Set ist für eine Pumpenstand- haltung erforderlich.

Die Leistungswerte für die in diesem Datenblatt dargestellten Serienmodelle wurden unter Testbedingungen ermittelt. Die tatsächlichen Leistungswerte können hiervon abweichen und sind insbesondere abhängig von den Nutzungsbedingungen und somit von der konkreten Anwendung, den Parametern der beteiligten Komponenten im System des Nutzers sowie von ggf. durchgeführten technischen Änderungen und Modifikationen, die von der Standardkonfiguration oder vom Auslieferungszustand abweichen.

Sollten auf Grundlage von Serienmodellen kundenindividuelle Ausführungen erstellt worden sein, so können für diese andere technische Leistungsdaten gelten.

Vor der Inbetriebnahme ist die zugehörige Bedienungsanleitung und/oder Montageanleitung zu lesen und deren Sicherheitshinweise zu beachten.

KNF behält sich das Recht vor, am Produkt und der zugehörigen Dokumentation Änderungen durchzuführen, ohne vorherige Information der Kunden.



[www.knf.com](http://www.knf.com)