

N 035 SERIE

VAKUUMPUMPEN UND-KOMPRESSOREN



N 035 ANE

VORTEILE

- Vielseitig einsetzbar im Druck- und Vakuumbereich
- Langlebig auch bei schwierigen Einsatzbedingungen
- Hohe chemische Resistenz

TYPISCHE EINSATZGEBIETE

- Prozessindustrie
- Chemische Industrie
- In der Analysetechnik – Überdruckfiltration



Für weitere Informationen
besuchen Sie bitte unsere
Website www.knf.com

LEISTUNGSDATEN						
Serienmodell	N 035					
Materialausführung	ANE	AVE	ATE	SNE	SVE	STE
Pumpenkopf	Aluminium			Edelstahl		
Membrane	EPDM	FPM	PTFE- beschichtet	EPDM	FPM	PTFE- beschichtet
Ventile	Edelstahl			EPDM	FPM	PTFE
Förderrate bei atm. Druck (l/min) ²⁾	30,0		27,0	30,0		27,0
Endvakuum (mbar abs.)	100					
Max. Betriebsüberdruck (bar rel.) ¹⁾	4,0	2,0	4,0		2,0	4,0
Zulässige Umgebungstemperatur (°C)	+5 ... +40					
Zulässige Medientemperatur (°C)	+5 ... +40					
Gewicht (kg)	7,8					
ELEKTRISCHE DATEN						
Spannung (V)	230					
Motor	Kondensatormotor					
Schutzart Motor	IP 44					
Frequenz (Hz)	50					
Leistung P ₁ (W)	230					
I _{max} (A)	1,7					

¹⁾ bar rel. bezogen auf 1000 hPa; ²⁾ Liter im Normzustand (basierend auf ISO 8788 und ISO 21360-1/2) (1000 hPa, 20°C)

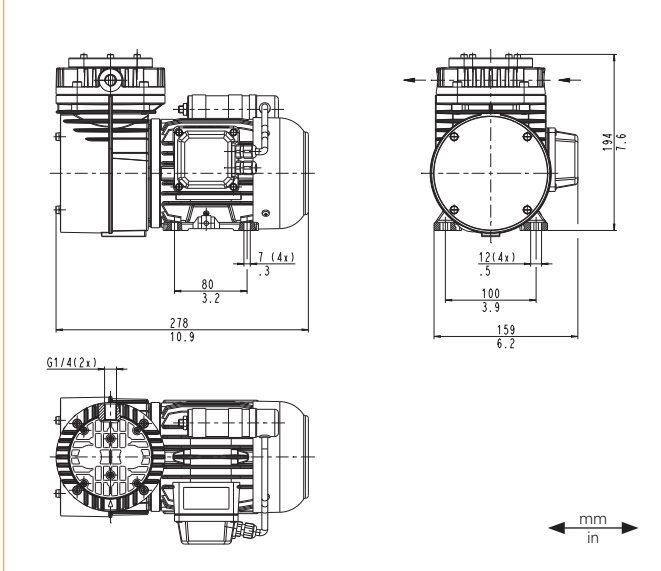
N 035 ANE | AVE | ATE | SNE | SVE | STE |

LEISTUNGSDATEN

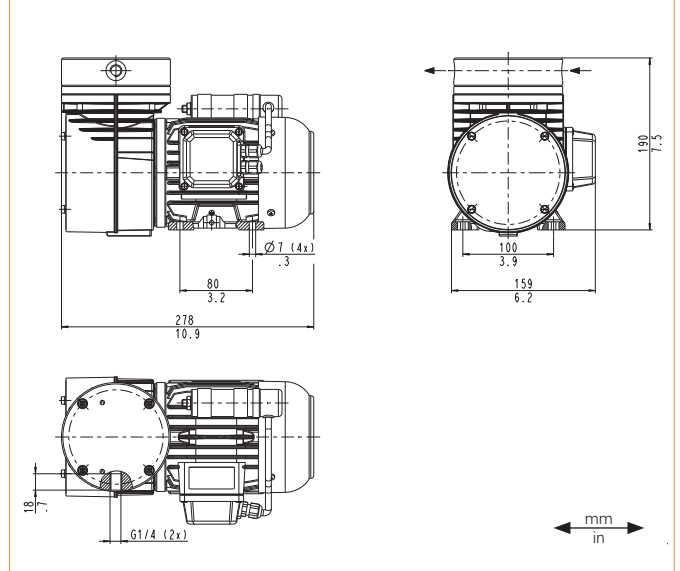
Serienmodell	Förderrate bei atm. Druck (l/min) ²⁾	Max. Betriebsüberdruck (bar rel.) ¹⁾	Endvakuum (mbar abs.)
N 035 ANE	30,0	4,0	100
N 035 AVE	30,0	2,0	100
N 035 ATE	27,0	4,0	100
N 035 SNE	30,0	4,0	100
N 035 SVE	30,0	2,0	100
N 035 STE	27,0	4,0	100

¹⁾ bar rel. bezogen auf 1000 hPa; ²⁾ Liter im Normzustand (basierend auf ISO 8788 und ISO 21360-1/2) (1000 hPa, 20°C)

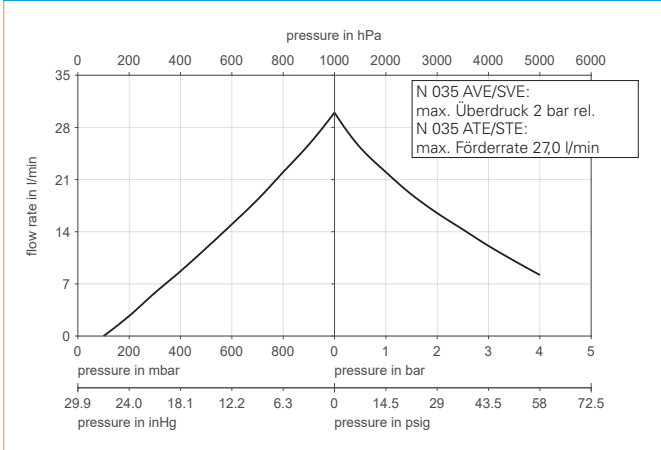
N 035 A_E



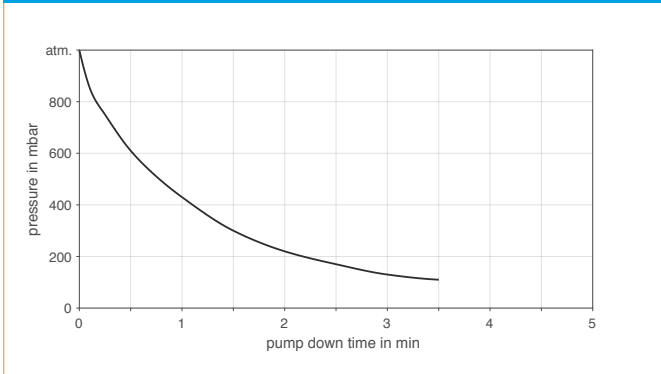
N 035 S_E



N 035 ANE



N 035 ANE | AUSPUMPZEIT FÜR 20-LITER-BEHÄLTER



ZUBEHÖR

Benennung	Abbildung	Bestell-Nr.	Details
Geräuschdämpfer/Ansaugfilter		000352	G 1/4
Feinregulierkopf, druckseitig für N 035 ANE		000482	mit Manometer
Feinregulierkopf, saugseitig für N 035 ANE		000354	mit Vakuummeter
Überdruckventil für N 035 ANE		047601	4,0 bar
Schlauchnippel		000362	G 1/4, für Schlauch ID 9
Schlauchnippel, Edelstahl		020234	G 1/4, für Schlauch ID 9
Montageset Schwingmetalle und Befestigungswinkel		313181	

ERSATZTEILE

Benennung	Bestell-Nr.	Details
Ersatzteil-Set N 035 ANE	030307	Dieses Ersatzteilset besteht aus: 1x Membrane, 2x Ventilplatten, 1x Dichtung, 3x Schrauben. Dieses Set ist für eine Pumpeninstandhaltung erforderlich.
Ersatzteil-Set N 035 AVE	032508	Dieses Ersatzteilset besteht aus: 1x Membrane, 2x Ventilplatten, 1x Dichtung, 3x Schrauben. Dieses Set ist für eine Pumpeninstandhaltung erforderlich.
Ersatzteil-Set N 035 ATE	032489	Dieses Ersatzteilset besteht aus: 1x Membrane, 2x Ventilplatten, 1x Dichtung, 3x Schrauben. Dieses Set ist für eine Pumpeninstandhaltung erforderlich.
Ersatzteil-Set N 035 SNE	032509	Dieses Ersatzteilset besteht aus: 1x Membrane, 1x Ventilplatte, 1x Schraube. Dieses Set ist für eine Pumpeninstandhaltung erforderlich.
Ersatzteil-Set N 035 SVE	032510	Dieses Ersatzteilset besteht aus: 1x Membrane, 1x Ventilplatte, 1x Schraube. Dieses Set ist für eine Pumpeninstandhaltung erforderlich.
Ersatzteil-Set N 035 STE	032496	Dieses Ersatzteilset besteht aus: 1x Membrane, 1x Ventilplatte, 1x Schraube. Dieses Set ist für eine Pumpeninstandhaltung erforderlich.

Die Leistungswerte für die in diesem Datenblatt dargestellten Serienmodelle wurden unter Testbedingungen ermittelt. Die tatsächlichen Leistungswerte können hiervon abweichen und sind insbesondere abhängig von den Nutzungsbedingungen und somit von der konkreten Anwendung, den Parametern der beteiligten Komponenten im System des Nutzers sowie von ggf. durchgeführten technischen Änderungen und Modifikationen, die von der Standardkonfiguration oder vom Auslieferungszustand abweichen.

Sollten auf Grundlage von Serienmodellen kundenindividuelle Ausführungen erstellt worden sein, so können für diese andere technische Leistungsdaten gelten.

Vor der Inbetriebnahme ist die zugehörige Bedienungsanleitung und/oder Montageanleitung zu lesen und deren Sicherheitshinweise zu beachten.

KNF behält sich das Recht vor, am Produkt und der zugehörigen Dokumentation Änderungen durchzuführen, ohne vorherige Information der Kunden.



www.knf.com