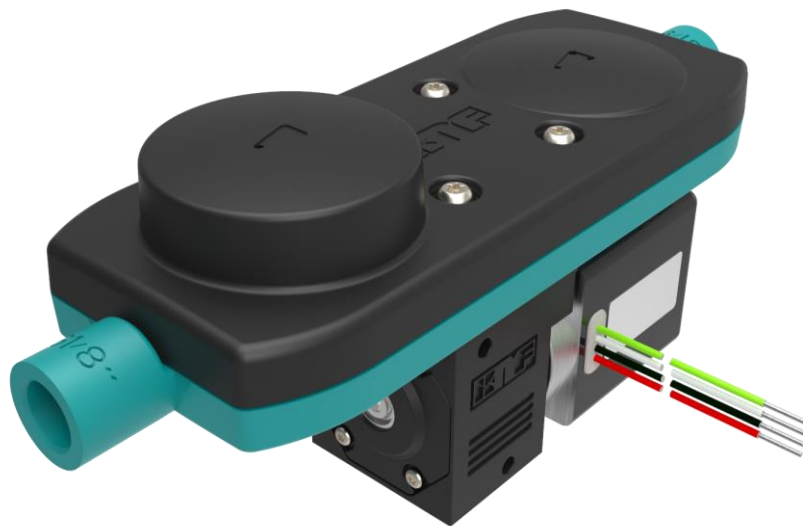


# FP 70

MONTAGEANLEITUNG

# MEMBRANPUMPE



Vor Betrieb der Pumpe und des Zubehörs Montageanleitung lesen und Sicherheitshinweise beachten.

<b>Inhalt</b>	<b>Seite</b>
<b>1 Allgemeines .....</b>	<b>3</b>
1.1 Information zur Anleitung	3
1.2 Warnhinweise	3
1.3 Haftungsausschluss	4
1.4 Herstelleradresse	4
1.5 Mitgeltende Dokumente	4
<b>2 Sicherheit .....</b>	<b>5</b>
2.1 Bestimmungsgemäße Verwendung	5
2.2 Vernünftigerweise vorhersehbare Fehlanwendung	5
2.3 Verantwortung des Verwenders	5
2.4 Produktspezifische Gefahren	5
2.5 Kundendienst und Reparaturen	6
<b>3 Einbau .....</b>	<b>7</b>
3.1 Einbauort	7
3.2 Mechanische Befestigung	8
3.3 Fluidsystem anschliessen	8
3.4 Elektrischer Anschluss	8
<b>4 Inbetriebnahme .....</b>	<b>9</b>
<b>5 Wartung.....</b>	<b>11</b>
5.1 Reinigung	11
5.2 Demontage vorbereiten	12
5.3 Pumpenkopf demontieren	12
5.4 Pumpenkopf montieren	12
<b>6 Förderprobleme beheben.....</b>	<b>14</b>
<b>7 Zubehör .....</b>	<b>15</b>
<b>8 Ersatzteile .....</b>	<b>15</b>
<b>9 Rücksendung der Pumpe.....</b>	<b>16</b>

## 1 Allgemeines

### 1.1 Information zur Anleitung

Inhalt	Die Montageanleitung beschreibt die Voraussetzung für den ordnungsgemässen und sicheren Einbau des Produkts in die vollständige Maschine.
Aufbewahrungsort	Diese Montageanleitung ist ein Teil des Produktes. Die sicherheitsrelevanten Hinweise sind für die Dokumentation der vollständigen Maschine zu übernehmen.
Projektpumpen	Bei kundenspezifischen Projektpumpen (Pumpentypen, die mit „PL“ oder „PML“ beginnen) können sich Abweichungen zur Montageanleitung ergeben.

### 1.2 Warnhinweise

Warnhinweise in der Montageanleitung sind gekennzeichnet durch die Verwendung des Gefahrensymbols, der Schlüsselwörter und der Farbe. Diese Merkmale geben einen Hinweis auf das Ausmass der Gefährdung.



#### **⚠ GEFAHR**

Weist auf eine gefährliche Situation hin, die unmittelbar zum Tod oder schweren Verletzungen führt, wenn sie nicht vermieden wird.



#### **⚠ WARNUNG**

Weist auf eine gefährliche Situation hin, die zum Tod oder schweren Verletzungen führen kann, wenn sie nicht vermieden wird.



#### **⚠ VORSICHT**

Weist auf eine gefährliche Situation hin, die zu mittleren und leichten Verletzungen führen kann, wenn sie nicht vermieden wird.

#### **HINWEIS**

Weist auf eine Situation hin, die zu Sachschaden führen kann, wenn sie nicht vermieden wird.

### 1.3 Haftungsausschluss

Für Schäden und Störungen durch die Nichtbeachtung der Montageanleitung übernimmt der Hersteller keine Haftung.

Für Schäden und Störungen aufgrund von Veränderungen oder Umbauten des Gerätes und unsachgemässer Handhabung übernimmt der Hersteller keine Haftung.

Für Schäden und Störungen aufgrund von Verwendung unzulässiger Ersatz- und Zubehörteile übernimmt der Hersteller keine Haftung.

### 1.4 Herstelleradresse

KNF Flodos AG  
Wassermatte 2  
6210 Sursee, Schweiz  
Tel +41 (0)41 925 00 25  
Fax +41 (0)41 925 00 35

[www.knf.com](http://www.knf.com)

### 1.5 Mitgeltende Dokumente

Die aufgelisteten Dokumente müssen zusätzlich berücksichtigt werden. Die gültigen Versionen sind auf [www.knf.com](http://www.knf.com) verfügbar.

- Datenblatt
- 3D-Modell

Weiter zu beachten sind:

- Lokale AGB
- Verkaufsunterlagen und Vereinbarung zwischen KNF und Kunde
- Antriebsspezifikation (verfügbar bei lokaler KNF Vertretung)

## 2 Sicherheit

### 2.1 Bestimmungsgemässe Verwendung

Die Pumpe ist ausschliesslich für folgende Verwendung bestimmt:

- Für das Fördern von Flüssigkeiten und Gasen
- Für den Betrieb gemäss den in den technischen Daten der mitgeltenden Dokumente spezifizierten Betriebsparametern

### 2.2 Vernünftigerweise vorhersehbare Fehlanwendung

Die Pumpe darf nicht:

- in explosionsfähiger Atmosphäre betrieben werden
- zum Fördern von explosiven Medien eingesetzt werden
- zum Fördern von Medien verwendet werden, deren Beständigkeit mit dem Pumpenkopf, Ventilen, Membrane und Dichtungen nicht nachgewiesen sind

### 2.3 Verantwortung des Verwenders

Der Verwender ist dafür verantwortlich, dass die Sicherheitshinweise in dieser Montageanleitung eingehalten werden. Die geltenden Sicherheits-, Unfallverhütungs- und Umweltschutzvorschriften sind einzuhalten.

### 2.4 Produktspezifische Gefahren

In diesem Kapitel sind Restrisiken beschrieben, die aufgrund einer Risikobeurteilung ermittelt wurden. Sicherheits- und Warnhinweise in diesem Kapitel und in den übrigen Kapiteln der Montageanleitung müssen beachtet werden, um gefährliche Situationen zu vermeiden.



#### **⚠ GEFAHR**

##### **Gefahr von Verletzungen und Sachschäden durch Gefahrenstoffe**

Vergiftungen und Verätzungen oder ungewollte Reaktionen durch austretende Gefahrenstoffe

- Sicherheitsdatenblätter der Fördermedien beachten
- Vor der Förderung eines Mediums prüfen, ob dieses im konkreten Anwendungsfall gefahrlos gefördert werden kann
- Sicherstellen, dass auch in extremen Betriebsbedingungen (Temperatur, Druck) und bei Betriebsstörungen der Anlage keine Explosionsgefahr entsteht
- Benutzung durch entsprechend ausgebildete Fachkräfte sicherstellen
- Beständigkeit der Kopfmaterialien abklären
- Dichtigkeit der Pumpe und des Systems bei Betriebstemperatur des Fördermediums prüfen
- Pumpe regelmässig auf Beschädigung prüfen
- Pumpe nur in technisch einwandfreiem Zustand betreiben
- Pumpe gemäss den technischen Daten betreiben
- Arbeiten an Pumpe oder Fluidkreislauf erst nach durchgeführter Dekontamination und/oder Vorhandensein einer Dekontaminationserklärung durchführen

**! GEFAHR****Gefahr von Verletzungen und Sachschäden infolge Leckage an den Schnittstellen zum Pumpenkopf**

Vergiftungen und Verätzungen oder ungewollte Reaktionen durch austretende Gefahrenstoffe

- Persönliche Schutzausrüstung tragen
- Pumpe korrekt anschliessen
- Pumpe nur in technisch einwandfreiem Zustand betreiben
- Pumpe gemäss den technischen Daten betreiben

**! GEFAHR****Gefahr von Verletzungen und Sachschäden infolge unkontrollierten Durchflusses im Stillstand**

Vergiftungen und Verätzungen oder ungewollte Reaktionen durch austretende Gefahrenstoffe

- Fluidkreis so aufbauen, dass der Betriebsdruck auf der Druckseite der Pumpe höher ist als jener auf der Saugseite
- Absperrventil in Fluidkreislauf einbauen

## 2.5 Kundendienst und Reparaturen

Reparaturen an den Pumpen nur vom zuständigen KNF Kundendienst durchführen lassen.

Bei Instandhaltungsarbeiten nur Originalteile von KNF verwenden.

### 3 Einbau

#### ⚠️ WARNUNG

##### Gefahr durch unkorrekte Installation

Verletzungen oder Schäden an Einrichtungen durch auslaufende Medien



- System nach Einbau mit einem ungefährlichen Medium auf Dichtheit prüfen
- Anforderungen zur bestimmungsgemässen Verwendung befolgen
- Vorkehrungen in der Konstruktion des Endgerätes treffen, dass allfällig austretende Flüssigkeiten nicht mit spannungsführenden Komponenten in Kontakt kommen können
- Nur im Datenblatt spezifizierte Anschlüsse für G1/8" Gewinde verwenden. Keine NPT Gewinde oder Dichtband verwenden, da es an den Kunststoffanschlüssen zu Rissbildung kommen kann

Für alle in diesem Kapitel beschriebenen Tätigkeiten gelten die folgenden Anforderungen:

#### 3.1 Einbauort

Der Einbauort muss:

- Pumpe vor Eintauchen schützen
- aggressive oder brennbare Flüssigkeiten und Dämpfe fernhalten
- Schlauchanschlüsse ohne Zug- oder Biegebelastung ermöglichen
- Kühlung des Pumpenantriebs berücksichtigen
- Handling allfälliger Leckagen vorsehen
- angemessene Vorkehrungen aufweisen, falls brennbare Medien verwendet werden

#### Optimale Befüllung/ Entlüftung

Für ein optimales Befüllen respektive Entlüften des Pumpenkopfes werden folgende Punkte empfohlen.

- Horizontale Einbaulage
- Befüllen/ Entlüften mit nominal Drehzahl respektive nominal Spannung.

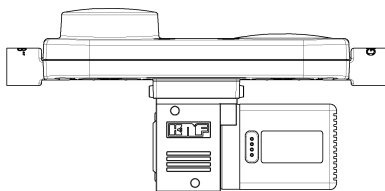


Abbildung 1: Horizontale Einbaulage

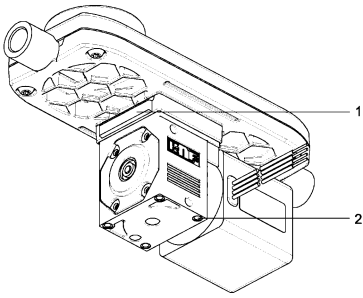


Abbildung 2: Befestigung

### 3.2 Mechanische Befestigung

- Produkt vor Schlägen, Stößen und starken Schwingungen schützen
- Dimensionen, Montagepositionen und Fluid-Anschlüsse siehe Datenblatt des Produkts

Folgende Befestigungsoptionen stehen zur Verfügung

- Führung (1) zur seitlichen Befestigung mittels Montage-Clip. (Clip siehe Zubehör Kapitel 7).
- Bohrung für M3 Schrauben (2). Lochabstand und Tiefe der Löcher siehe Datenblatt FP 70.

### 3.3 Fluidsystem anschliessen

Dichtigkeit vom Fluidanschluss ist mit geeigneten Mitteln zu überprüfen.

Optimale Anschlüsse für G1/8" Gewinde sowie weitere Informationen bezüglich Dimensionen siehe Datenblatt.

### 3.4 Elektrischer Anschluss

Anschlussbelegung, Leistungsdaten und Anforderungen für die Ansteuerung siehe Datenblatt.

Die regulatorischen Anforderungen für elektrische Installationen sind zu befolgen:

- Überlastschutz und trennende Schutzeinrichtungen
- Berührschutz und Zusatzisolation
- Erdungsanschlüsse
- Schutz vor Vibrationen, Zugbelastungen und Korrosion

Für die ausführliche Information zur Ansteuerung bitte Antriebsspezifikation lesen (verfügbar bei lokaler KNF Vertretung).



## 4 Inbetriebnahme

Die Inbetriebnahme des Produkts ist so lange untersagt, bis sichergestellt ist, dass die Maschine, in welche das Produkt eingebaut werden soll, falls erforderlich den Bestimmungen der Maschinenrichtlinie 2006/42/EG entspricht.



### **⚠️ WARNUNG**

#### **Gefahr vor Bersten des Fluidsystems infolge Überdrucks**

Die Pumpe baut Druck auf. Durch ein geschlossenes System kann der max. zugelassene Betriebsdruck überschritten werden. Dadurch können Verletzungen oder Schäden an der Pumpe und am System entstehen.

- Betrieb gegen ein geschlossenes System vermeiden
- Nur fluidberührende Teile verwenden, die mindestens für den Betriebsdruck der Pumpe ausgelegt sind
- Falls notwendig, maximalen Systemdruck durch geeignete Massnahmen begrenzen



### **⚠️ VORSICHT**

#### **Gefahr vor unerwarteten chemischen Reaktionen mit Wasser**

Rückstände von Wasser in der Pumpe, die von der Prüfung im Werk stammen, können mit dem Fördermedium reagieren.

- Pumpe vor Inbetriebnahme mit einem bezüglich Wasser unkritischen Medium spülen



### **⚠️ VORSICHT**

#### **Gefahr durch automatischen Start**

Pumpen mit bürstenlosem DC-Motor haben eine thermische Absicherung, die den Motor bei Überhitzung stoppt. Nach Abkühlung des Motors startet er automatisch wieder.

- Sicherstellen, dass hieraus keine Gefahrensituationen entstehen können

**⚠ VORSICHT****Gefahr vor heißen Oberflächen**

Die Pumpe erhitzt sich während des Betriebs. Verbrennungen durch heiße Oberflächen oder Verletzung durch unkontrollierte Bewegung möglich.

- Pumpe im Betrieb nicht berühren
- Für ausreichend Kühlluftzufuhr und Abstand zu benachbarten Komponenten sorgen
- Pumpe gemäss den technischen Daten betreiben
- Bei Medium-Temperaturen über 50°C, Sicherheitsvorkehrungen gegen Verbrennungen an Fluidkomponenten treffen

Vor dem Einschalten der Pumpe folgende Punkte sicherstellen:

- Alle Schläuche korrekt angeschlossen
- Pumpe ist mechanisch befestigt
- Daten des Spannungsnetzes stimmen mit den Daten auf dem Typenschild der Pumpe überein
- Pumpenauslass nicht verschlossen
- Alle Kabel korrekt angeschlossen
- Berührschutz für elektrische Anschlüsse und bewegende Teile installiert

**⚠ VORSICHT****Gefahr von Verbrühungen durch austretendes heisses Medium**

Im Endgerät ist die Dichtigkeit des Fluidkreises auf die Betriebstemperatur des Mediums zu überprüfen.

## 5 Wartung

Bitte informieren Sie sich bei ihrer KNF Vertretung bezüglich der Verfügbarkeit von Ersatzteilen für dieses Produkt.

Bei Instandhaltungsarbeiten nur Originalteile von KNF verwenden

### 5.1 Reinigung



#### ⚠️ WARNUNG

##### Gefahr durch gefährliche Stoffe in der Pumpe

Je nach gefördertem Medium sind Verätzungen oder Vergiftungen möglich.

- Bei Bedarf Schutzausrüstung tragen z.B. Schutzhandschuhe
- Arbeiten an Pumpe oder Fluidkreislauf erst nach durchgeführter Dekontamination und/oder Vorhandensein einer Dekontaminationserklärung durchführen
- Pumpe mit einer neutralisierenden Flüssigkeit spülen und anschliessend leer pumpen



#### ⚠️ WARNUNG

##### Gefahr durch umher spritzendes Medium

Durch Druck in der Pumpe und angrenzenden Anlagenteilen kann Medium beim Manipulieren oder Öffnen der hydraulischen Teile aus diesen herausspritzen.

- Vor allen Arbeiten die hydraulischen Teile der Anlage drucklos machen
- Pumpe vom Netz trennen und gegen fahrlässiges Wiedereinschalten sichern

Pumpe reinigen

1. Die Teile möglichst mit einem Wischtuch trocken reinigen. Lösungsmittel sollten bei der Reinigung nicht verwendet werden, da sie die Kunststoffteile angreifen können.
2. Wenn Druckluft vorhanden ist, Bauteile ausblasen.

## 5.2 Demontage vorbereiten

1. Pumpe mit geeigneter neutralisierender Flüssigkeit spülen und sicherstellen, dass sich keine gefährlichen Stoffe mehr in der Pumpe befinden (siehe Warnungen oben)
2. Leer pumpen
3. Elektrische Anschlüsse trennen
4. Schläuche vom Pumpenkopf entfernen

Werkzeug

Anz.	Werkzeug
1	Torx Schraubendreher T10

Tabelle 1

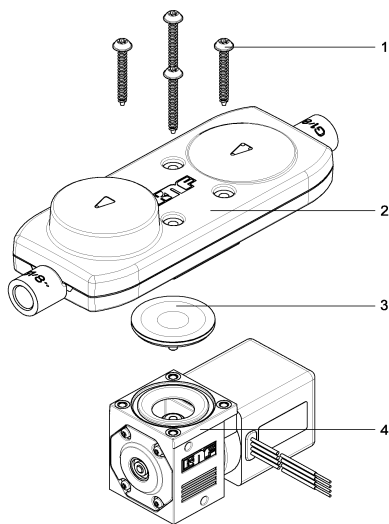


Abbildung 3

## 5.3 Pumpenkopf demontieren

1. Lösen der vier Kopfschrauben (1) und Abnehmen des ganzen Kopfes (2) vom Gehäuse (4).
2. Wulstmembrane (3) mit den Händen vorsichtig greifen und entgegen des Uhrzeigersinns herausdrehen.
3. Kopf (2) wie in Abbildung 4 gezeigt drehen.
4. Zwischenplatte (5) aus Anschlussplatte (9) entfernen.
5. Beide O-Ringe (6) und beide Ventile (7) aus der Anschlussplatte (9) entfernen.
6. Lösen der Dämpferschrauben (8) und entfernen der Anschlussplatte (9).
7. Schwingmembrane (10) und Dämpfungselement (11) aus Abschlussdeckel (12) herausnehmen.

Für optimale Dichtigkeit wird empfohlen die Gummitteile zu ersetzen. Siehe Kapitel 8 Zubehör für entsprechende Ersatzteil Kits.

8. Alle Teile mit einem Lappen reinigen und anschliessend mit Pressluft abblasen.

## 5.4 Pumpenkopf montieren

1. Die Wulstmembrane (3) einschrauben und gut festziehen.
2. Durch leichtes Andrücken des Wulstmembranrandes ist deren Position in der gehäuseseitigen Führungsnut zu kontrollieren.
3. Abschlussdeckel (12) gemäss Abbildung 4 hinlegen.
4. Dämpfungselement (4) in den zylindrischen Teil des Abschlussdeckel (12) einlegen. Im unteren Bereich wird dieses leicht geklemmt.
5. Schwingmembrane (3) in Abschlussdeckel (12) einlegen. Kontrollieren, dass der Wulst der Schwingmembrane korrekt in der Nut des Abschlussdeckels (12) liegt. Ausserdem darauf achten, dass sich die Wölbung der Schwingmembrane auf der Seite des Dämpfungselements befindet.

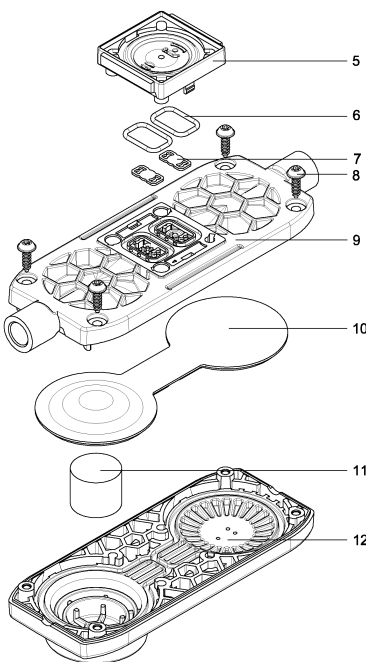


Abbildung 4

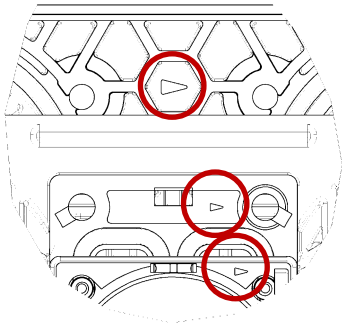


Abbildung 5: Pfeilrichtung

6. Die Anschlussplatte (9) auf dem Abschlussdeckel (12) positionieren. Zur einfacheren Montage auf die Pfeilrichtung ► an beiden Teilen achten. Die Pfeile müssen in die gleiche Richtung zeigen.
7. Dämpferschrauben (8) über Kreuz festziehen. Drehmoment 1.2Nm.
8. Ventile (7) und O-Ringe (6) in die Anschlussplatte (9) legen.
9. Zwischenplatte (5) in Anschlussplatte (9) einklicken. Auch hier kann zur einfacheren Montage auf die Pfeilrichtung ► an beiden Teilen geachtet werden. Die Pfeile müssen in die gleiche Richtung zeigen.
10. Kompletter Kopf (2) auf Pumpengehäuse (4) aufsetzen.
11. Die vier Kopfschrauben (1) über Kreuz festziehen. Drehmoment 1.2Nm
12. Anschliessend Schläuche wieder am Pumpenkopf montieren.



### ⚠ VORSICHT

#### Vorsicht austretende Flüssigkeit

Wegen falscher Montage, beschädigten oder verschmutzten Dichtflächen sowie anderen Gründen kann die Pumpe nach der Montage undicht sein.

- Pumpe mehrere Minuten mit einer ungefährlichen Flüssigkeit bei maximalem Betriebsdruck betreiben
- Kontrollieren, ob Pumpe dicht ist

## 6 Förderprobleme beheben

Symptom	Ursache	Störungsbehebung
Pumpe funktioniert nicht, keine Bewegung oder Geräusch feststellbar	Keine oder nicht korrekte Ansteuerung	Spannung und Signalform gemäss Spezifikation prüfen
Pumpe funktioniert nicht, Antrieb wird sehr heiss	Motor wird mit einem falschen Signalangesteuert	Spannung und Signalform gemäss Spezifikation prüfen
Pumpe saugt nicht an oder Vakuum ist ungenügend	Externes Ventil ist geschlossen	Externe Ventile prüfen
	Gegendruck auf Druckseite zu hoch	Druckbedingungen auf der Druckseite ändern
	Partikel im Pumpenkopf	Pumpenkopf spülen Präventive Vorfilter verwenden
Pumpe fördert nicht	Externes Ventil ist geschlossen oder Filter verstopft oder zu klein	Externe Ventile und Filter prüfen
	Anschlüsse oder Leitungen sind blockiert	Anschlüsse oder Leitungen prüfen Blockierung entfernen
Förderleistung ist ungenügend oder instabil	Nicht korrekte Ansteuerung	Spannung und Signalform gemäss Spezifikation prüfen
	Hydraulische Leitungen oder Anschlusssteile haben zu geringen Querschnitt oder sind gedrosselt	Pumpe vom System abkoppeln, um Leistungswerte zu ermitteln Ggf. Drosselung (z.B. Ventil) aufheben Ggf. Leitungen oder Anschlusssteile mit grösserem Querschnitt einsetzen
	Höherer Gegendruck im System als für Auslegung angenommen	KNF-Vertretung kontaktieren
	Partikel im Pumpenkopf	Pumpenkopf spülen Präventive Vorfilter verwenden Pumpenkopf austauschen
	Pumpe hat ihre Lebensdauer erreicht	Pumpe austauschen
Leckage am Pumpenkopf	Membrane defekt	Pumpe austauschen
	Schwingmembrane defekt	Pumpe oder Pumpenkopf austauschen

Kann die Störung nicht behoben werden, wenden Sie sich bitte an Ihre lokale KNF Vertretung ([www.knf.com](http://www.knf.com))

## 7 Zubehör

### Montage Clip

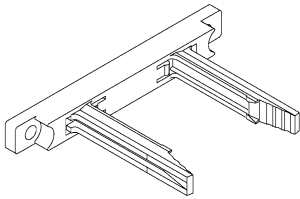


Abbildung 6: Montage Clip

Name	Material <i>material</i>	Bestell-Nr. <i>Order-No.</i>
Clip	PP GF30%	330541

## 8 Ersatzteile

### Ersatzteil-Kit «Soft»

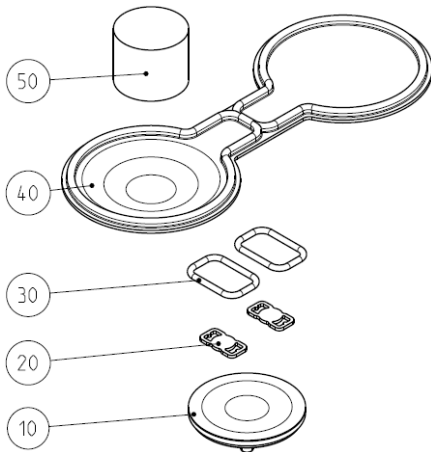


Abbildung 7: Ersatzteil-Kit «Soft»

Pos	Name	Material	Bestell-Nr.	Stück im Kit	Stück im Kit	Stück im Kit
	Kit KP Soft		330545			
	Kit KP.51 Soft		333450			
	Kit KT Soft		330546			
	Kit KV Soft		330547			
10	Wulstmembrane	EPDM		-	-	1
		PTFE		1	1	-
20	Ventil	EPDM		-	-	2
		FFKM		2	2	-
30	O-Ring ID14x1.5	EPDM		-	-	2
		FKM		2	2	-
40	Schwingmembrane	EPDM		-	-	1
		PTFE		-	1	-
		FKM		1	-	-
50	Dämpfungselement	MH24-35		1	1	1

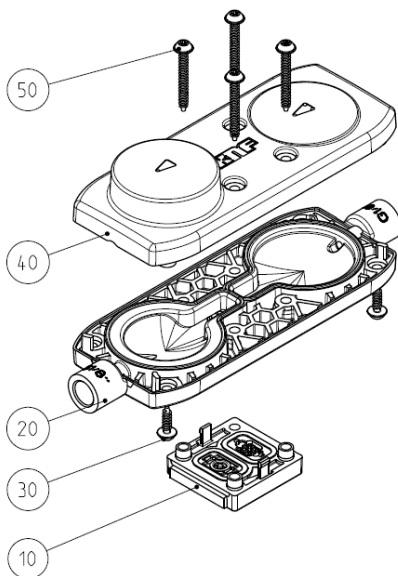


Abbildung 8: Ersatzteil-Kit "Hard"

### Ersatzteil-Kit «Hard»

Pos	Name	Material	Bestell-Nr.	Stück im Kit	Stück im Kit
	Kit Hard		330548		
	Kit Hard .51		333448		
10	Zwischenplatte	PPH GF5030 HC		-	1
		PPH GF5030 HC FA		1	-
20	Anschlussplatte	PPH GF5030 HC		-	1
		PPH GF5030 HC FA		1	-
30	PT Schraube 30x10	Inox		4	4
40	Abschlussdeckel	PA GF40%		1	1
50	PT Schraube 30x25	Inox		4	4

## 9 Rücksendung der Pumpe

**i** KNF verpflichtet sich zur Reparatur der Pumpe nur unter der Bedingung, dass der Kunde eine Bescheinigung über das Fördermedium und die Reinigung der Pumpe vorlegt. Folgen Sie hierfür bitte den Anweisungen auf [www.knf.com/repairs](http://www.knf.com/repairs).

Wenden Sie sich bitte direkt an Ihren KNF-Vertriebsmitarbeiter, wenn Sie zusätzliche Unterstützung für Ihren Rückgabeservice benötigen.





