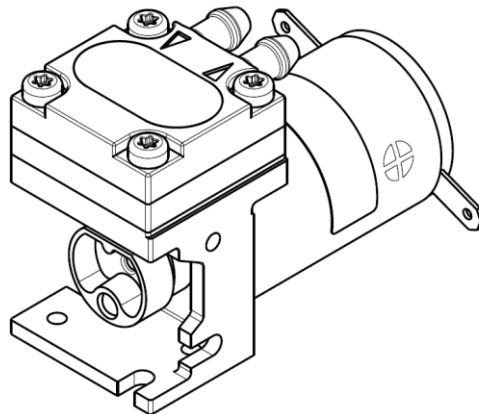


Betriebs- und Montageanleitung

Micro-Membran Gasförderpumpen



Typenreihen:

NMP 05 S	NMP 09 S	NMP 015 S
NMP 05 M	NMP 09 M	NMP 015 M
NMP 05 L	NMP 09 L	NMP 015 L
NMP 05 B	NMP 09 B	NMP 015 B

Sie haben sich für ein KNF-Produkt entschieden. Die folgenden Hinweise helfen Ihnen, dieses hochwertige Produkt sicher, zuverlässig und über einen langen Zeitraum zu betreiben. Lesen Sie unbedingt diese Betriebs- und Montageanleitung, bevor Sie das Gerät in Betrieb nehmen und beachten Sie sie bei allen Anwendungen, um Gefahren und Schäden zu vermeiden. Die Anleitung wurde für oben aufgeführte Serienpumpen erstellt. Bei kundenspezifischen Projekten (Pumpentypen beginnend mit „PJM“ oder „PMM“) können sich im Detail Abweichungen ergeben. Bitte beachten Sie deshalb für Projektpumpen neben dieser Anleitung die vereinbarten technischen Spezifikationen.

KNF Micro AG
 Zelglimatte 1b
 CH-6260 Reiden
 Schweiz
 Tel. 0041(0)62 787 88 88
 Fax 0041(0)62 787 88 99
 E-mail: info.micro@knf.com
 www.knf.com

Inhaltsverzeichnis

	Seite
1. Gerätebeschreibung und Anwendungsbereich	2
2. Sicherheit.....	2
3. Montieren und Anschließen.....	5
4. Betrieb	8
5. Fehlerbehebung	8
6. Rücksendungen.....	10

1. Gerätebeschreibung und Anwendungsbereich

Die KNF-Pumpen der NMP-Typenreihen fördern, evakuieren und komprimieren 100% ölfrei. Sie arbeiten wartungsfrei.

Genau elektrische und pneumatische Daten: siehe Typenschild bzw. Datenblatt.

1.1. Anwendungsbereich

Fördern von Luft, Gasen und Dämpfen mit einer Temperatur von + 5 °C... + 40 °C.

Maximal zulässiger Betriebsüberdruck, Endvakuum, Förderrate: siehe Datenblatt.

Umgebungstemperaturbereich im Betrieb: + 5 °C... + 40 °C.

Die Pumpen dürfen nicht in explosionsgefährdeter Umgebung eingesetzt werden.

Vor der Verwendung eines Mediums ist die Verträglichkeit der Materialien von Pumpenkopf, Membrane und Ventilen mit dem Medium zu prüfen (zu Pumpenmaterialien: siehe Datenblatt).

Die KNF-Pumpen der NMP-Typenreihen dürfen keine Flüssigkeiten fördern. In unserer Programmübersicht finden Sie dafür geeignete Pumpen.

Liegt Ihre Anwendung außerhalb des o.g. Bereichs, so sprechen Sie mit unserem Fachberater (Telefonnummer, siehe letzte Seite).

2. Sicherheit

i Beachten Sie die Sicherheitshinweise in den Kapiteln 3. *Montieren und Anschließen* und 4. *Betrieb*.


Die Pumpen sind nach den allgemein anerkannten Regeln der Technik und den Arbeitsschutz- und Unfallverhütungsvorschriften gebaut. Dennoch können bei ihrer Verwendung Gefahren entstehen, die zu körperlichen Schäden des Benutzers oder Dritter bzw. zur Beeinträchtigung der Pumpe oder anderer Sachwerte führen.

Die Pumpen nur in technisch einwandfreiem Zustand sowie bestimmungsgemäß, sicherheits- und gefahrenbewusst unter der Beachtung der Betriebs- und Montageanleitung benutzen.

Personal Sicherstellen, dass nur geschultes und unterwiesenes Personal oder Fachpersonal an den Pumpen arbeitet. Dies gilt besonders für Montage, Anschluss und Instandhaltungsarbeiten.

Sicherstellen, dass das Personal die Betriebs- und Montageanleitung, besonders das Kapitel Sicherheit, gelesen und verstanden hat.

Sicherheitsbewusstes Arbeiten Bei allen Arbeiten an den Pumpen und beim Betrieb die Vorschriften zur Unfallverhütung und zur Sicherheit beachten.

Umgang mit gefährlichen Medien	Beim Fördern gefährlicher Medien die Sicherheitsbestimmungen im Umgang mit diesen Medien beachten.
Umgang mit brennbaren Medien	<p>Beachten Sie, dass die Pumpen nicht explosionsgeschützt ausgeführt sind.</p> <p>Sicherstellen, dass die Temperatur des Mediums jederzeit ausreichend unter der Zündtemperatur des Mediums liegt, um eine Entzündung oder Explosion zu verhindern. Dies gilt auch für außergewöhnliche Betriebssituationen.</p> <p>Beachten Sie dabei, dass die Temperatur des Mediums ansteigt, wenn die Pumpe das Medium verdichtet.</p> <p>Deshalb sicherstellen, dass die Temperatur des Mediums auch bei Verdichtung auf den maximal zulässigen Betriebsüberdruck der Pumpe ausreichend unter der Zündtemperatur des Mediums liegt.</p> <p>Berücksichtigen Sie ggf. äußere Energiequellen (z. B. Strahlungsquellen), die das Medium zusätzlich erhitzen können.</p> <p>Fragen Sie im Zweifelsfall den KNF-Kundendienst.</p>
Umweltschutz	<p>Alle Austauschteile gemäß den Umweltschutzbestimmungen geschützt lagern und entsorgen. Die nationalen und internationalen Vorschriften beachten. Dies gilt besonders für Teile, die mit toxischen Stoffen verunreinigt sind.</p>
EG-Richtlinien/Normen	<p>Im Sinne der Maschinenrichtlinie 2006/42/EG sind die Pumpen unvollständige Maschinen und daher als nicht verwendungsfertig anzusehen. Die Inbetriebnahme der unvollständigen Maschine ist so lange untersagt, bis festgestellt wurde, dass die Maschine, in die die unvollständige Maschine eingebaut werden soll, den Bestimmungen der Maschinenrichtlinie 2006/42/EG entspricht. Die folgenden grundlegenden Anforderungen der Richtlinie 2006/42/EG nach Anhang I (allgemeine Grundsätze) werden angewandt und eingehalten:</p> <ul style="list-style-type: none"> - Allgemeine Grundsätze Nr. 1 - Nr. 1.1.2. / 1.1.3. / 1.3.1. / 1.3.3. / 1.3.4. / 1.4.1. / 1.5.8. / 1.5.9. / 1.7.4. / 1.7.4.1. / 1.7.4.3.
	<p>Da diese unvollständigen Maschinen Einbaugeräte sind, müssen die Netzanschlüsse und Einrichtungen zum Trennen und Ausschalten der unvollständigen Maschine sowie Überstrom- und Überlastschutzeinrichtungen beim entsprechenden Einbau berücksichtigt werden.</p>
	<p>Darüber hinaus muss beim Einbau ein Berührungsschutz gegen bewegte und heiße Teile, soweit vorhanden, vorgesehen werden.</p>
	<p>Die Pumpen entsprechen der Richtlinie 2011/65/EU (RoHS2).</p> <p>Die Pumpen entsprechen den Sicherheitsbestimmungen der Richtlinie 2004/108/EG über die elektromagnetische Verträglichkeit.</p>

Die folgenden harmonisierten Normen werden erfüllt:

NMP 05 M NMP 09 M	NMP 05 L NMP 09 L NMP015 L	NMP 05 B NMP 09 B	NMP 015 M
DIN EN 61000-6-3	DIN EN 55022 (Klasse B)	DIN EN 61000-6-1/2/3/4	DIN EN 55014-1
	DIN EN 61000-4-2/3/4/5/6/8		

Tab. 1

Kundendienst und
Reparaturen

Reparaturen an den Pumpen nur vom zuständigen KNF Kunden-
dienst durchführen lassen.

3. Montieren und Anschließen

Die Pumpen der NMP-Typenreihen sind Einbaugeräte. Bei der Installation sind die Vorschriften zur Unfallverhütung und zur Sicherheit - auch für den späteren Betrieb - zu beachten.

Die Befestigungsmaße sind dem Datenblatt zu entnehmen.

Die Pumpen an der höchsten Stelle im System montieren, damit sich kein Kondensat im Pumpenkopf ansammelt - das erhöht die Lebensdauer.

Die Daten der Versorgungsspannung sind mit der Motorspannung zu vergleichen.

Beim Gleichstrommotor auf richtige Polung achten.

Für bürstenlose Gleichstrommotoren (zu erkennen an einem B am Ende der Typenbezeichnung):

- Achtung; falsche Polung führt zur Zerstörung der Elektronik.
- Korrekter Anschluss:
 - + rotes Kabel
 - schwarzes Kabel

Eine Vorrichtung zur Trennung des Pumpenmotors vom elektrischen Netz ist in die elektrische Installation einzubauen (nach EN 60335-1).

EMV-gerechte Installation (für NMP05/09 B)

Unabhängig davon ob das Gerät in einer Industrieumgebung oder im Haushaltsbereich¹⁾ eingesetzt werden soll ist die maximale Länge der Anschlussleitungen begrenzt.

- Alle Anschlussleitungen dürfen eine Länge von 3 m nicht überschreiten.

Die Einhaltung des durch die CE-Kennzeichnung definierten Verhaltens hinsichtlich Störaussendung und Störfestigkeit setzt zusätzliche EMV-Maßnahmen voraus:

- Die Gewährleistung der zulässigen Störaussendung im Haushaltsbereich kann die Verwendung eines EMV-Filters bzw. einer EMV-Schutzbeschaltung erfordern.
- Die Gewährleistung der notwendigen Störfestigkeit im Industriebereich kann die Verwendung einer EMV-Schutzbeschaltung erfordern.

Bestimmungsgemäße Umgebung	Störungstyp	Maßnahme
Haushaltsbereich ¹⁾	Störaussendung	EMV-Filter
	Störfestigkeit	EMV-Schutzbeschaltung
Industriebereich	Störaussendung	
	Störfestigkeit	EMV-Schutzbeschaltung

Tab. 2

Aus dieser Tabelle geht hervor, welche zusätzlichen EMV-Maßnahmen umgesetzt werden müssen, damit das Betriebsmittel

in der bestimmungsgemäßen Umgebung das durch die Richtlinie definierte Verhalten hinsichtlich Störaussendung und Störfestigkeit erfüllt.

¹⁾ *Haushaltsbereich meint den Einsatz im Wohnbereich, Geschäfts- und Gewerbebereich sowie in Kleinbetrieben.*

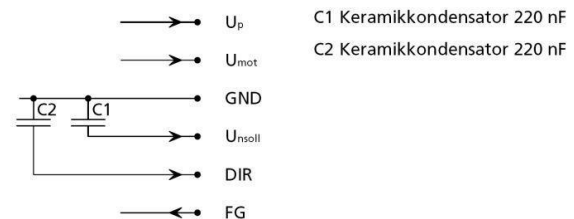
Das EMV-Filter

Schaltplan 1

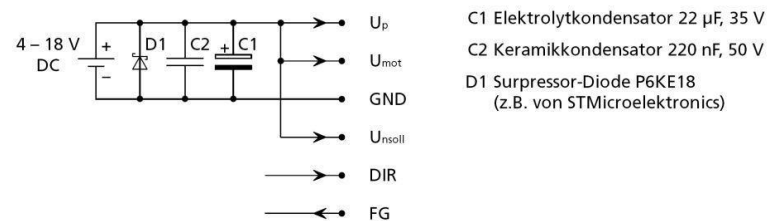


Die EMV-Schutzbeschaltung

Schaltplan 2



Schaltplan 3



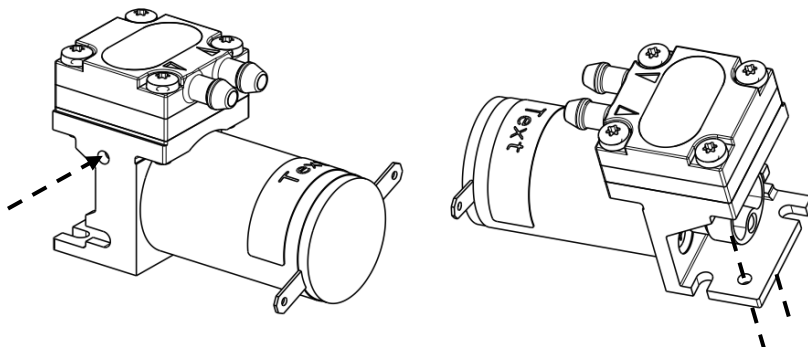
Eventuell ist die Umsetzung der genannten zusätzlichen EMV-Maßnahmen nicht erforderlich. Wird der Motor z.B. von einem CE-konformen Netzgerät gespeist, das erstens durch eine möglichst kurze Anschlussleitung mit dem Motor verbunden ist und zweitens keine weiteren Geräte versorgt, dann kann das EMV-Filter (Schaltplan 1), bzw. die EMV-Schutzbeschaltung (Schaltplan 3) entbehrlich sein. Das Netzgerät übernimmt in diesem Fall die Funktion des EMV-Filters, bzw. der EMV-Schutzbeschaltung nach Schaltplan 3.

Entsprechendes gilt für die EMV-Schutzbeschaltung nach Schaltplan 2: Falls durch andere konstruktive Maßnahmen verhindert wird, dass Störungen in die Steuerspannung für die Soll-Drehzahl und den Schalteingang für die Drehrichtung eingekoppelt werden können, kann die EMV-Schutzbeschaltung entbehrlich sein.

3.1. Montagehinweis

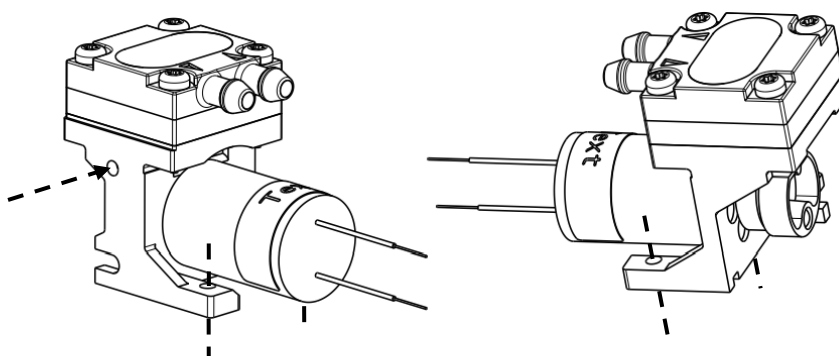
Montage (für NMP05 S/ 05 L/ 05 B/ 09 S/ 09L/ 015)

Die Pumpe kann mit zwei Delta PT 20 Schrauben an den dazu vorgesehenen Befestigungslöcher befestigt werden.



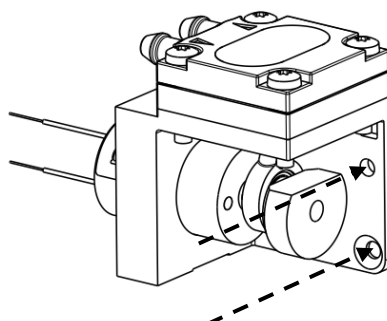
Montage (für NMP05 M)

Die Pumpe kann mit zwei Delta PT 20 Schrauben an den dazu vorgesehenen Befestigungslöcher befestigt werden.



Montage (für NMP09 M/ 09 B)

Die Pumpe kann mit einer DIN 7991 M2 und einer DIN 912 M2 Schraube an den dazu vorgesehenen Befestigungslöcher befestigt werden.



4. Betrieb

Für die zu verwendenden Fördermedien sind die entsprechenden Sicherheitsvorschriften und -maßnahmen zu berücksichtigen.

Vor der Verwendung eines Mediums ist die Verträglichkeit der Materialien von Pumpenkopf, Membrane und Ventile mit dem Medium zu prüfen (zu Pumpenmaterialien: siehe Datenblatt).

Die Pumpen dürfen nicht gegen Druck anlaufen. Beim Einschalten muss in den Leitungen normaler atmosphärischer Druck herrschen.

Der maximal zulässige Betriebsüberdruck (siehe Datenblatt) darf nicht überschritten werden. Ausnahme: Falls im Datenblatt Werte für Kurzzeitbetrieb angegeben sind, dürfen diese kurzzeitig erreicht werden.

Drosselung oder Regulierung der Luft- bzw. Gasmenge sollte nur in der saugseitigen Leitung erfolgen, um ein Überschreiten des maximal zulässigen Betriebsüberdrucks zu vermeiden.

Wird eine Drosselung oder Regulierung der Luft- bzw. Gasmenge druckseitig ausgeführt, so ist darauf zu achten, dass der maximal zulässige Betriebsüberdruck der Pumpe nicht überschritten wird.

Bei Pumpenstillstand muss in den Leitungen der normale atmosphärische Druck hergestellt werden.

5. Fehlerbehebung

Förderrate, Druck oder Vakuum sind zu gering oder Pumpe fördert nicht:

- Anschlüsse oder Leitungen sind blockiert.
- Leckstellen an den Anschlüssen, den Leitungen oder am Pumpenkopf.
- Ein externes Ventil ist geschlossen oder ein Filter ist verstopft.
- Im Pumpenkopf hat sich Flüssigkeit (Kondensat) gesammelt:
 - ▶ Pumpe einige Minuten mit dem Medium Luft (falls aus Sicherheitsgründen notwendig: mit einem Inertgas) betreiben.
 - ▶ Pumpe an der höchsten Stelle im System montieren.
- Pneumatische Leitungen oder Anschlussteile haben einen zu geringen Querschnitt oder sind gedrosselt.
- An der Druckseite steht Überdruck und an der Saugseite gleichzeitig Vakuum oder ein Druck über Atmosphäre an.
 - ▶ Pumpe ist für diesen Zustand nicht ausgelegt

Sollten Sie keinen der angegebenen Fehler feststellen können, obwohl die Pumpe nicht ordnungsgemäß arbeitet, so senden Sie die Pumpe an den KNF-Kundendienst.

Voraussetzung für die Reparatur der Pumpe durch KNF ist eine Bescheinigung des Kunden über die geförderten Medien und zur Reinigung der Pumpe. Bitte füllen Sie deshalb das entsprechende KNF-Formular aus und senden Sie es zusammen mit der Pumpe ein.

6. Rücksendungen

Vorbereitung der Rücksendung

1. Spülen Sie die Pumpe einige Minuten mit Luft (falls aus Sicherheitsgründen notwendig: mit einem Inertgas) bei atmosphärischem Druck, um den Pumpenkopf von gefährlichen oder aggressiven Gasen zu befreien (siehe Kapitel Pumpe spülen).
i Bitte nehmen Sie Kontakt zu Ihrem KNF-Vertriebspartner auf, falls die Pumpe aufgrund von Beschädigungen nicht gespült werden kann.
2. Bauen Sie die Pumpe aus.
3. Reinigen Sie die Pumpe (siehe Kapitel Pumpe reinigen).
4. Senden Sie die Pumpe mit der ausgefüllten Unbedenklichkeits- und Dekontaminationserklärung und unter Angaben des geförderten Mediums an KNF.
5. Verpacken Sie das Gerät sicher, um weitere Schäden am Produkt zu verhindern. Fordern Sie ggf. eine Originalverpackung gegen Berechnung an.

Rücksendung

KNF verpflichtet sich zur Reparatur der Pumpe nur unter der Bedingung, dass der Kunde eine Bescheinigung über das Fördermedium und die Reinigung der Pumpe vorlegt. Folgen Sie hierfür bitte den Anweisungen auf knf.com/repairs.

Wenden Sie sich bitte direkt an Ihren KNF-Vertriebsmitarbeiter, wenn Sie zusätzliche Unterstützung für Ihren Rückgabeservice benötigen.

KNF weltweit

Unsere lokalen KNF Partner finden Sie unter: www.knf.com



