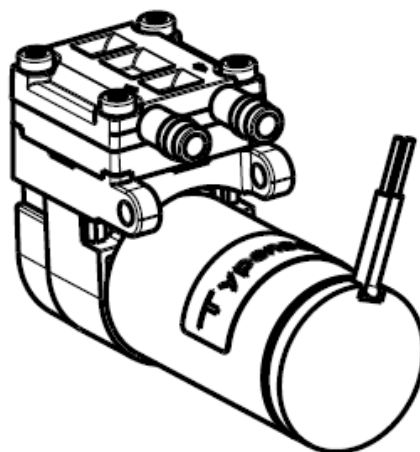


Betriebs- und Montageanleitung

Micro-Membran Gasförderpumpen



Typenreihen:

NMP 03 KP DC-B1	NMP 03 KP DC-S	
NMP 03 KP DC-B3	NMP 03 KP DC-M	
	NMP 03 KP DC-L	

Sie haben sich für ein KNF-Produkt entschieden. Die folgenden Hinweise helfen Ihnen, dieses hochwertige Produkt sicher, zuverlässig und über einen langen Zeitraum zu betreiben. Lesen Sie unbedingt diese Betriebs- und Montageanleitung, bevor Sie das Gerät in Betrieb nehmen und beachten Sie sie bei allen Anwendungen, um Gefahren und Schäden zu vermeiden. Die Anleitung wurde für oben aufgeführte Serienpumpen erstellt. Bei kundenspezifischen Projekten (Pumpentypen beginnend mit „PJM“ oder „PMM“) können sich im Detail Abweichungen ergeben. Bitte beachten Sie deshalb für Projektpumpen neben dieser Anleitung die vereinbarten technischen Spezifikationen.



KNF Micro AG
Zelglimatte 1b
CH-6260 Reiden
Schweiz
Tel. +41(0) 62 787 88 88
E-mail: info.micro@knf.com
www.knf.com

Inhalt

	Seite
1. Zu diesem Dokument	2
2. Verwendung	3
3. Sicherheit.....	4
4. Technische Daten	6
5. Montage und Anschluss	8
6. Betrieb	10
7. Instandhaltung	12
8. Störungen beheben.....	13
9. Rücksendungen.....	14

1. Zu diesem Dokument

1.1. Umgang mit der Betriebs- und Montageanleitung

Die Betriebs- und Montageanleitung ist Teil der Pumpe.

- ➔ Geben Sie die Betriebs- und Montageanleitung an den nachfolgenden Besitzer weiter.

Projektpumpen

Bei kundenspezifischen Projektpumpen (Pumpentypen, die mit „PJM“ oder „PMM“ beginnen) können sich Abweichungen zur Betriebs- und Montageanleitung ergeben.

- ➔ Beachten Sie für Projektpumpen zusätzlich die vereinbarten Spezifikationen.

1.2. Symbole und Kennzeichnungen

Warnhinweis



WARNUNG

Hier steht ein Hinweis, der Sie vor Gefahr warnt.

Hier stehen mögliche Folgen bei Nichtbeachtung des Warnhinweises. Das Signalwort, z. B. Warnung, weist Sie auf die Gefahrenstufe hin.

- ➔ Hier stehen Massnahmen zur Vermeidung der Gefahr und ihrer Folgen.

Gefahrenstufen

Signalwort	Bedeutung	Folgen bei Nichtbeachtung
GEFAHR	warnt vor unmittelbar drohender Gefahr	Tod oder schwere Körperverletzung bzw. schwere Sachschäden sind die Folge
WARNUNG	warnt vor möglicher drohender Gefahr	Tod oder schwere Körperverletzung bzw. schwere Sachschäden sind möglich
VORSICHT	warnt vor möglicher gefährlicher Situation	Leichte Körperverletzung oder Sachschäden sind möglich

Tab. 1

Sonstige Hinweise und Symbole

- ➔ Hier steht eine auszuführende Tätigkeit (ein Schritt).
- 1. Hier steht der erste Schritt einer auszuführenden Tätigkeit. Weitere fortlaufend nummerierte Schritte folgen.

i Dieses Zeichen weist auf wichtige Informationen hin.

2. Verwendung

2.1. Bestimmungsgemässe Verwendung

Die KNF-Pumpen der NMP 03-Typenreihe sind zum Fördern, Evakuieren und Komprimieren von Gasen bestimmt.

Verantwortung des Betreibers

Betriebsparameter und Bedingungen

Die Pumpen nur unter den in Kapitel 4, Technische Daten, beschriebenen Betriebsparametern und Bedingungen einbauen und betreiben.

Pumpen dürfen nur in vollständig montiertem Zustand betrieben werden.

Anforderungen an gefördertes Medium

Vor der Förderung eines Gases prüfen, ob das Gas im konkreten Anwendungsfall gefahrlos gefördert werden kann.

Vor der Verwendung eines Gases Verträglichkeit der Materialien von Pumpenkopf, Pumpengehäuse, Membrane und Ventilen mit dem Gas prüfen.

Die Gastemperatur muss innerhalb des zulässigen Temperaturbereichs liegen (siehe Kapitel 4).

Das Gas sollte keine Feststoffe enthalten, da diese die Funktion der Pumpe beeinträchtigen können. Ist dies nicht sichergestellt, muss der Pumpe ein Filter < 50 µm mit ausreichend grosser Filterfläche vorgeschaltet werden.

Genau elektrische und pneumatische Daten: siehe Typenschild bzw. Datenblatt.

2.2. Nicht bestimmungsgemässe Verwendung



Die Pumpen dürfen nicht in explosionsfähiger Atmosphäre betrieben werden.

WARNUNG

Die Pumpen sind nicht geeignet zum Fördern von Staub und Flüssigkeiten.



i Für Sonderausführungen ausserhalb der technischen Spezifikation mit dem KNF-Fachberater Kontakt aufnehmen.

3. Sicherheit

i Beachten Sie die Sicherheitshinweise in den Kapiteln 5. Montage und Anschluss und 6. Betrieb.

Die Pumpen sind nach den allgemein anerkannten Regeln der Technik und den Arbeitsschutz- und Unfallverhütungsvorschriften gebaut. Dennoch können bei ihrer Verwendung Gefahren entstehen, die zu körperlichen Schäden des Benutzers oder Dritter bzw. zur Beeinträchtigung der Pumpe oder anderer Sachwerte führen.

Die Pumpen nur in technisch einwandfreiem Zustand sowie bestimmungsgemäss, sicherheits- und gefahrenbewusst unter der Beachtung der Betriebs- und Montageanleitung benutzen.

Personal	<p>Sicherstellen, dass nur geschultes und unterwiesenes Personal oder Fachpersonal an den Pumpen arbeitet. Dies gilt besonders für Montage, Anschluss und Instandhaltungsarbeiten.</p> <p>Sicherstellen, dass das Personal die Betriebs- und Montageanleitung, besonders das Kapitel Sicherheit gelesen und verstanden hat.</p>
Sicherheitsbewusstes Arbeiten	Bei allen Arbeiten an den Pumpen und beim Betrieb die Vorschriften zur Unfallverhütung und Sicherheit beachten.
Umgang mit gefährlichen Medien	Beim Fördern gefährlicher Medien die Sicherheitsbestimmungen im Umgang mit diesen Medien beachten.
Hinweise	An der Pumpe angebrachte Hinweise wie Durchflussrichtungspfeile und Typenschild beachten und in lesbarem Zustand halten.
Umweltschutz	Alle Austauschteile gemäss den Umweltschutzbestimmungen geschützt lagern und entsorgen. Die nationalen und internationalen Vorschriften beachten. Dies gilt besonders für Teile, die mit toxischen Stoffen verunreinigt sind.
Entsorgung	<p>Verpackung umweltgerecht entsorgen. Die Verpackungsmaterialien sind recyclebar. </p> <p>Altgerät umweltgerecht entsorgen. Altgeräte über geeignete Sammelsysteme entsorgen. Altgeräte enthalten wertvolle recyclingfähige Materialien. </p>
EU-Richtlinien/Normen	<p>Im Sinne der Maschinenrichtlinie 2006/42/EG sind die Pumpen unvollständige Maschinen und daher als nicht verwendungsfertig anzusehen. Die Inbetriebnahme der unvollständigen Maschine ist so lange untersagt, bis festgestellt wurde, dass die Maschine, in die die unvollständige Maschine eingebaut werden soll, den Bestimmungen der Maschinenrichtlinie 2006/42/EG entspricht. Die grundlegenden Anforderungen der Richtlinie 2006/42/EG nach Anhang I (allgemeine Grundsätze) werden angewandt und eingehalten.</p> <p>Allgemeine Grundsätze Nr. 1</p> <ul style="list-style-type: none"> - Nr. 1.1.2. / 1.1.3. / 1.3.1. / 1.3.3. / 1.3.4. / 1.4.1. / 1.5.1 / 1.5.2 / 1.5.8. / 1.5.9. / 1.7.4. / 1.7.4.1. / 1.7.4.3.

Da diese unvollständigen Maschinen Einbaugeräte sind, müssen die Netzanschlüsse und Einrichtungen zum Trennen und Ausschalten der unvollständigen Maschine sowie Überstrom- und Überlastschutzeinrichtungen beim entsprechenden Einbau berücksichtigt werden.

Darüber hinaus muss beim Einbau ein Berührungsschutz gegen heiße Teile, soweit vorhanden, vorgesehen werden.



Die Pumpen entsprechen den grundlegenden Anforderungen der Richtlinie 2011/65/EU (RoHS2).

Kundendienst und
Reparaturen

Reparaturen an den Pumpen nur vom zuständigen KNF Kundendienst durchführen lassen.

4. Technische Daten

Allgemeine Parameter

Parameter	Wert
Zulässige Umgebungstemperatur (°C)	- 20 bis + 60
Zulässige Gastemperatur (°C)	- 20 bis + 60
Lagertemperatur (°C)	- 40 bis + 70

Tab. 3

Pumpenmaterialien der Gas berührende Teile

Typenbezeichnung NMP 03 KP ..

Komponente	Material ¹⁾
Pumpenkopf	PPS
Ventilplatte	EPDM
Membrane	EPDM

Tab. 4

¹⁾ nach DIN ISO 1629 und 1043.1

Kenndaten zu NMP 03 KP DC ..

Motorvariante	S	M	L
Speisespannung [V] ⁵⁾	3	1.5	2.6
Leistungsaufnahme max. [mW]	180	160	120
Anschluss [-]	Lötfahne	Litzen	
Schutzart [-]	10.8	13.9	13.1
Gewicht ¹⁾ [g]	330	330	330
Förderrate [ml/min] ^{2), 3)}	330	330	330
Zulässiger max. Druck [mbar rel.] ^{2), 3)}	600	600	600
max. Vakuum [mbar abs.] ^{2), 3)}	10.8	13.9	13.1

Tab.5

Kenndaten zu NMP 03 KPDC B1 / B3 (bürstenlos)

B1: Bürstenloser Motor ohne Elektronik

B3: Bürstenloser Motor mit externer Elektronik

Motorvariante	B1	B3
Speisespannung [V] ⁵⁾	3.3	2-5
Leistungsaufnahme max. [mW]	-	155 ⁴⁾
Anschluss [-]	Flachband	Pin
Schutzart [-]	IP 00	
Gewicht ¹⁾ [g]	10.9	12.7
Förderrate 3.3V [ml/min] ^{2), 3)}	330	
Förderrate 5.0V [ml/min] ^{2), 3)}	500	
Zulässiger max. Druck [mbar rel.] ^{2), 3)}	330	
max. Vakuum [mbar abs.] ^{2), 3)}	600	

Tab.6

¹⁾ Das Gewicht kann je nach Ausführung leicht vom angegebenen Wert abweichen.

²⁾ Je nach Einsatzhöhe (m.ü.Meer), Umgebungstemperatur, Materialausführung des Pumpenkopfes und der verwendeten Anschluss Schläuche können sich Abweichungen zu den aufgeführten Werten ergeben.

³⁾ gemessen mit Luft bei 20 °C / gegen atmosphärischen Druck

⁴⁾ Bei 3.9VDC Betriebsspannung

⁵⁾ Nennbetrieb

Motorspezifikation B1 (bürstenloser Motor ohne Elektronik)

Die Pumpe ist mit einem bürstenlosen, elektronisch kommutierten DC-Motor ausgestattet ohne integrierte Elektronik. Der Motor läuft vibrations- und funkenfrei, geräuschlos, zeichnet sich durch eine hohe Dynamik und besonders lange Lebensdauer aus.

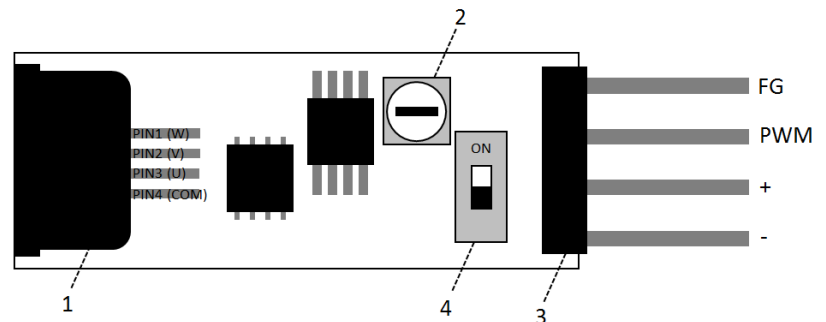
Detailinformation für die Ansteuerung können vom KNF Fachberater bezogen werden.

Kontaktinformationen siehe www.knf.com

Motorspezifikation B3 (bürstenloser Motor mit externer Elektronik)

Um die Variante DC-B3 betreiben zu können, ohne eine eigene Motorenansteuerung realisieren zu müssen, ist eine externe Elektronik als Zubehör erhältlich.

MEZ-1 ist eine 3-Phasen sensorlose BLDC Ansteuerung.



1. Stecker für Flachkabel – 4 polig
2. Potentiometer
3. Multi – pin Stecker (male 7.7mm)
4. ON: Potentiometer Betrieb
OFF: PWM Betrieb

Mehr Details für die Ansteuerung können von der Web-Site <http://www.knf.com/downloads> Reiter Manuals heruntergeladen werden.

Motorelektronik MEZ-1 kann beim KNF Fachhändler bezogen werden

5. Montage und Anschluss

Pumpe nur unter den Betriebsparametern und Bedingungen einbauen, die in Kapitel 4, Technische Daten, beschrieben sind.

Sicherheitshinweise (siehe Kapitel 3) beachten.

5.1. Montage

- Vor der Montage die Pumpe am Montageort aufbewahren, um sie auf Umgebungstemperatur zu bringen.
- Einbauort → Sicherstellen, dass der Einbauort trocken ist und die Pumpe vor Regen, Spritz-, Schwall- und Tropfwasser geschützt ist.
- Pumpe vor Staubeinwirkung schützen.
- Pumpe vor Vibration und Stoss schützen.

Berührungs- und Fremdkörper-
schutz



WARNUNG

Verletzungsgefahr im Betrieb

- Schutzmassnahmen gegen die Berührung der unter elektrischer Spannung stehenden Teile (elektrischer Anschluss, eventuell Motorwicklungen) ergreifen.

Gefahr der Pumpenbeschädigung im Betrieb

- Schutzmassnahmen gegen das Eindringen von Fremdkörpern in die Pumpe ergreifen.

5.2. Elektrischer Anschluss

- Pumpe nur von autorisierter Fachkraft anschliessen lassen.
- Pumpe nur anschliessen, wenn die elektrische Versorgung spannungsfrei ist.
- Beim elektrischen Anschluss die betreffenden Normen, Richtlinien, Vorschriften und technischen Standards beachten.

Pumpe anschliessen

1. Daten der Versorgungsspannung mit den Angaben auf dem Motorentypenschild vergleichen.
2. Motorenkabel anschliessen. Elektrische Daten siehe Kapitel 4.



Auf die richtige Polung achten.

Bei Gleichstrommotoren:

rotes Motorenkabel: +

schwarzes Motorenkabel: -

5.3. Pneumatischer Anschluss

Angeschlossene
Komponenten

→ Nur Komponenten an die Pumpe anschliessen, die für die pneumatischen Daten der Pumpe ausgelegt sind (siehe Kapitel 4, Technische Daten).

Schläuche

→ Nur Schläuche verwenden, die für den maximal zulässigen Betriebsdruck der Pumpe ausgelegt sind (siehe Kapitel 4).

→ Nur Schläuche verwenden, die gegen die zu fördernden Gase ausreichend chemisch beständig sind.

→ Bei Ansaugen von Umgebungsluft Pumpe mit Filter vor Staub schützen.

5.3.1. Pumpe anschliessen

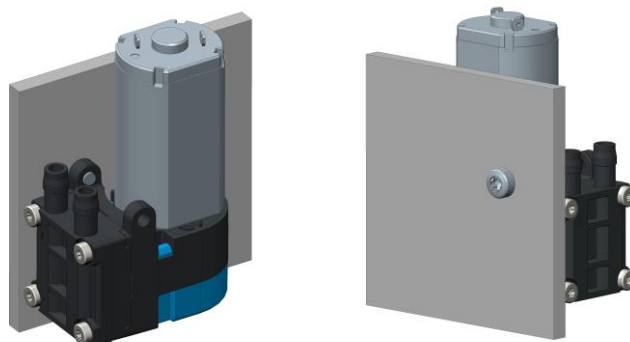
i Eine Markierung auf dem Pumpenkopf zeigt die Durchflussrichtung an.

1. Schutzstopfen entfernen.
2. Saug- und Druckleitung anschliessen.
3. Wird im Druckbereich gearbeitet, die Übergänge zwischen Schlauch und Pumpenanschluss sichern, um ein Abspringen der Schläuche zu vermeiden.
4. Schläuche und Übergänge auf korrekte und feste Verbindung prüfen.
5. Dichtigkeit der Installation prüfen.

5.4. Montagehinweis

Die Pumpe kann mit einer PT20-Schraube an den, dazu vorgesehenen, Befestigungslöcher befestigt werden. Bei Umgebungstemperaturen über 40°C sind zusätzliche Befestigungen vorzusehen.

Einbauempfehlung mit PT20-Schraube



6. Betrieb

- Pumpen nur unter den Betriebsparametern und Bedingungen betreiben, die in Kapitel 4, Technische Daten, beschrieben sind.
- Bestimmungsgemäße Verwendung der Pumpen (siehe Abschnitt 2.1) sicherstellen.
- Nicht bestimmungsgemäße Verwendung der Pumpen (siehe Abschnitt 2.2) ausschliessen.
- Sicherheitshinweise (siehe Kapitel 3) beachten.
- Die Pumpen sind Einbaugeräte. Vor ihrer Inbetriebnahme muss sichergestellt werden, dass die Maschinen bzw. Anlagen, in welche die Pumpen eingebaut wurden, den einschlägigen Bestimmungen entsprechen.



Verbrennungsgefahr

Der Antrieb erwärmt sich

- Antrieb der Pumpe nicht berühren.

VORSICHT → Kontakt mit brennbaren Materialien vermeiden.



Drucküberschreitungen mit den damit verbundenen Gefahren lassen sich durch eine Bypass-Leitung mit Druckentlastungsventil zwischen Druck- und Saugseite der Pumpe vermeiden. Weitere Informationen erteilen die KNF-Fachberater (Telefonnummer: siehe erste Seite).

Pumpenstillstand

- Bei Pumpenstillstand in den Leitungen normalen atmosphärischen Druck herstellen.

Für Pumpen mit Thermoschalter oder elektronischem Überlastschutz:



WARNUNG

Personenschaden und Beschädigung der Pumpen durch automatischen Start

Wird der Pumpenbetrieb durch den Thermoschalter oder die Elektronik wegen Überhitzung unterbrochen, startet der Motor nach Abkühlung automatisch.

- Sicherstellen, dass hieraus keine Gefahrensituationen entstehen können.

Pumpe prüfen

Die Pumpe regelmässig auf äussere Beschädigung oder Leckage prüfen

Ein- und Ausschalten der Pumpen

Motordrehzahl einstellen und regeln

Die Motordrehzahl der Pumpe und damit ihre Förderrate kann eingestellt und z.T. geregelt werden.

Details siehe Kapitel 4 Technische Daten

Einschaltdauer / Impulsbetrieb

Impulsbetrieb

KNF-Pumpen sind für den Dauerbetrieb ausgelegt.

Bei kurzen Start-/Stopp-Zyklen kann sich die Lebensdauer von Bürstenmotoren verändern.

i Wenn in der Applikation Impulsbetrieb auftritt, wenden Sie sich für weitere Informationen an die KNF-Fachberater.
Kontaktdaten siehe www.knf.com

Pumpe einschalten

→ Um ein Anlaufen der Pumpe in jedem Fall zu gewährleisten, sicherstellen, dass vor dem Anlaufen der Gegendruck oder das Vakuum ausreichend reduziert wird. Dies gilt auch im Betrieb nach kurzzeitiger Stromunterbrechung.

i Für weitere Auskünfte diesbezüglich wenden Sie sich an die KNF-Fachberater.

Pumpe ausschalten

→ In den Leitungen normalen atmosphärischen Druck herstellen (Pumpe pneumatisch entlasten).

7. Instandhaltung

7.1. Instandhaltungsplan

Bauteil	Instandhaltungs-Intervall
Pumpe	- Regelmässige Prüfung auf äussere Beschädigung

Tab. 9

7.2. Reinigung

7.2.1. Pumpe reinigen

→ Die Pumpe wenn nötig aussen mit einem Wischtuch trocken reinigen. Lösungsmittel sollten bei der Reinigung nicht verwendet werden, weil sie die Kunststoffteile angreifen können.

Voraussetzungen

- Pumpe bzw. Antrieb vom Netz getrennt und spannungsfrei
- Pumpe frei von gefährlichen Stoffen
- Schläuche vom Pumpenkopf entfernt

8. Störungen beheben

Pumpe fördert nicht	
Ursache	Störungsbehebung
Pumpe ist nicht an die Stromversorgung angeschlossen	→ Pumpe an die Stromversorgung anschliessen
Stromversorgung ist ausgeschaltet	→ Stromversorgung einschalten
Thermoschalter oder Elektronik der Pumpe hat angesprochen	→ Pumpe vom elektrischen Netz nehmen → Pumpe abkühlen lassen → Ursache der Überlastung bzw. Überhitzung feststellen und beseitigen
Anschlüsse oder Leitungen sind blockiert	→ Anschlüsse und Leitungen prüfen → Blockierung entfernen
Externes Ventil ist geschlossen oder Filter verstopft	→ Externe Ventile und Filter prüfen
Membrane, Ventilplatten oder Dichtungen sind abgenutzt	→ Bitte den Kundendienst kontaktieren

Tab. 10

Förderrate, Vakuum oder Druck zu niedrig	
Die Pumpe erreicht nicht die in den Technischen Daten bzw. im Datenblatt angegebene Leistung.	
Ursache	Störungsbehebung
Die saug- und druckseitig angebrachten Installationen beinhalten Bauteile (Schläuche, Ventile, Filter usw.), die einen zu hohen Widerstand aufbauen	→ Installation anpassen, Querschnitte der Bauteile überprüfen
Schlauchverbindungen sind undicht	→ Übergänge zwischen Schlauch und Schlauchstutzen mit Klemmbriden oder sonstigen Spannelementen sichern
Partikel in der Pumpe	→ Pumpenkopf reinigen; bei Bedarf saugseitig Filter einsetzen
Druck- und Saugleitung wurden untereinander verwechselt	→ Druck- und Saugleitung gegeneinander tauschen
Pumpenteile sind gegen das zu fördernde Medium nicht beständig	→ Pumpenkopf durch beständige Kopfvariante ersetzen
Membrane, Ventilplatten oder Dichtungen sind abgenutzt	→ Bitte den Kundendienst kontaktieren

Tab. 11

Störung kann nicht behoben werden

Sollten Sie keine der angegebenen Ursachen feststellen können, senden Sie die Pumpe an den KNF-Kundendienst (Adresse siehe letzte Seite).

1. Spannungsversorgung trennen und Pumpe entfernen
2. Pumpe reinigen (siehe Abschnitt 7.2.1)
3. Pumpe mit ausgefüllter Dekontaminierungserklärung (siehe Kapitel 9) und unter Angabe des geförderten Mediums an KNF senden.

9. Rücksendungen

Vorbereitung der Rücksendung

1. Spülen Sie die Pumpe einige Minuten mit Luft (falls aus Sicherheitsgründen notwendig: mit einem Inertgas) bei atmosphärischem Druck, um den Pumpenkopf von gefährlichen oder aggressiven Gasen zu befreien (siehe Kapitel Pumpe spülen).
i Bitte nehmen Sie Kontakt zu Ihrem KNF-Vertriebspartner auf, falls die Pumpe aufgrund von Beschädigungen nicht gespült werden kann.
2. Bauen Sie die Pumpe aus.
3. Reinigen Sie die Pumpe (siehe Kapitel Pumpe reinigen).
4. Senden Sie die Pumpe mit der ausgefüllten Unbedenklichkeits- und Dekontaminationserklärung und unter Angaben des geförderten Mediums an KNF.
5. Verpacken Sie das Gerät sicher, um weitere Schäden am Produkt zu verhindern. Fordern Sie ggf. eine Originalverpackung gegen Berechnung an.

Rücksendung

KNF verpflichtet sich zur Reparatur der Pumpe nur unter der Bedingung, dass der Kunde eine Bescheinigung über das Fördermedium und die Reinigung der Pumpe vorlegt. Folgen Sie hierfür bitte den Anweisungen auf knf.com/repairs.

Wenden Sie sich bitte direkt an Ihren KNF-Vertriebsmitarbeiter, wenn Sie zusätzliche Unterstützung für Ihren Rückgabeservice benötigen.

KNF weltweit

Unsere lokalen KNF Partner finden Sie unter: www.knf.com



