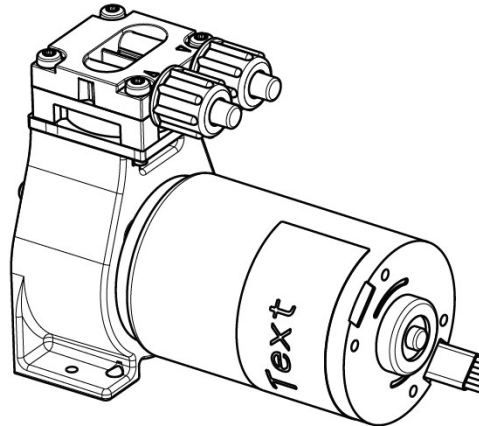


## Betriebs- und Montageanleitung

# Pendelkolben-Kompressoren



Typenreihen:

<b>NPK 06 KV DC-B</b>		
<b>NPK 06 KV DC-B4</b>		

Sie haben sich für ein KNF-Produkt entschieden. Die folgenden Hinweise helfen Ihnen, dieses hochwertige Produkt sicher, zuverlässig und über einen langen Zeitraum zu betreiben. Lesen Sie unbedingt diese Betriebs- und Montageanleitung, bevor Sie das Gerät in Betrieb nehmen und beachten Sie sie bei allen Anwendungen, um Gefahren und Schäden zu vermeiden. Die Anleitung wurde für oben aufgeführte Serienpumpen erstellt. Bei kundenspezifischen Projekten (Pumpentypen beginnend mit „PJM“ oder „PMM“) können sich im Detail Abweichungen ergeben. Bitte beachten Sie deshalb für Projektpumpen neben dieser Anleitung die vereinbarten technischen Spezifikationen.



### Produktzentrum für Micropumpen

KNF Micro AG

Zelglimatte 1b

CH-6260 Reiden

Schweiz

Tel. +41(0) 62 787 88 88

Fax +41(0) 62 787 88 99

www.knf.com

### Inhalt

### Seite

1. Zu diesem Dokument .....	2
2. Verwendung .....	3
3. Sicherheit.....	4
4. Technische Daten .....	6
5. Montage und Anschluss .....	8
6. Betrieb .....	10
7. Instandhaltung .....	12
8. Störungen beheben.....	13
9. Rücksendungen.....	14
10. Unbedenklichkeits- und Dekontaminationserklärung.....	15

## 1. Zu diesem Dokument

### 1.1. Umgang mit der Betriebs- und Montageanleitung

Die Betriebs- und Montageanleitung ist Teil der Pumpe.

- ➔ Geben Sie die Betriebs- und Montageanleitung an den nachfolgenden Besitzer weiter.

Projektpumpen Bei kundenspezifischen Projektpumpen (Pumpentypen, die mit „PJM“ oder „PMM“ beginnen) können sich Abweichungen zur Betriebs- und Montageanleitung ergeben.

- ➔ Beachten Sie für Projektpumpen zusätzlich die vereinbarten Spezifikationen.

### 1.2. Symbole und Kennzeichnungen

#### Warnhinweis



#### WARNUNG

Hier steht ein Hinweis, der Sie vor Gefahr warnt.

Hier stehen mögliche Folgen bei Nichtbeachtung des Warnhinweises. Das Signalwort, z. B. Warnung, weist Sie auf die Gefahrenstufe hin.

- ➔ Hier stehen Massnahmen zur Vermeidung der Gefahr und ihrer Folgen.

#### Gefahrenstufen

Signalwort	Bedeutung	Folgen bei Nichtbeachtung
<b>GEFAHR</b>	warnt vor unmittelbar drohender Gefahr	Tod oder schwere Körperverletzung bzw. schwere Sachschäden sind die Folge
<b>WARNUNG</b>	warnt vor möglicher drohender Gefahr	Tod oder schwere Körperverletzung bzw. schwere Sachschäden sind möglich
<b>VORSICHT</b>	warnt vor möglicher gefährlicher Situation	Leichte Körperverletzung oder Sachschäden sind möglich

Tab. 1

#### Sonstige Hinweise und Symbole

- ➔ Hier steht eine auszuführende Tätigkeit (ein Schritt).

1. Hier steht der erste Schritt einer auszuführenden Tätigkeit. Weitere fortlaufend nummerierte Schritte folgen.

- i** Dieses Zeichen weist auf wichtige Informationen hin.

## 2. Verwendung

### 2.1. Bestimmungsgemäße Verwendung

Die KNF-Pumpen sind zum Fördern, Evakuieren und Komprimieren von Gasen bestimmt.

#### Verantwortung des Betreibers

Betriebsparameter und Bedingungen

Die Pumpen nur unter den in Kapitel 4, Technische Daten, beschriebenen Betriebsparametern und Bedingungen einbauen und betreiben.

Pumpen dürfen nur in vollständig montiertem Zustand betrieben werden.

Anforderungen an gefördertes Medium

Vor der Förderung eines Gases prüfen, ob das Gas im konkreten Anwendungsfall gefahrlos gefördert werden kann.

Vor der Verwendung eines Gases Verträglichkeit der Materialien von Pumpenkopf, Pumpengehäuse, Dichtlippe, Kolbenbefestigungsschraube und Ventilen mit dem Gas prüfen.

Die Gastemperatur muss innerhalb des zulässigen Temperaturbereichs liegen (siehe Kapitel 4).

Das Gas sollte keine Feststoffe enthalten, da diese die Funktion der Pumpe beeinträchtigen können. Ist dies nicht sichergestellt, muss der Pumpe ein Filter < 50 µm mit ausreichend grosser Filterfläche vorgeschaltet werden.

Genauere elektrische und pneumatische Daten: siehe Typenschild bzw. Datenblatt.

### 2.2. Nicht bestimmungsgemäße Verwendung



**Die Pumpen dürfen nicht in explosionsfähiger Atmosphäre betrieben werden.**

**WARNUNG**

Die Pumpen sind nicht geeignet zum Fördern von Staub und Flüssigkeiten.



**i** Für Sonderausführungen ausserhalb der technischen Spezifikation mit dem KNF-Fachberater Kontakt aufnehmen.

### 3. Sicherheit

**i** Beachten Sie die Sicherheitshinweise in den Kapiteln 5. Montage und Anschluss und 6. Betrieb.

Die Pumpen sind nach den allgemein anerkannten Regeln der Technik und den Arbeitsschutz- und Unfallverhütungsvorschriften gebaut. Dennoch können bei ihrer Verwendung Gefahren entstehen, die zu körperlichen Schäden des Benutzers oder Dritter bzw. zur Beeinträchtigung der Pumpe oder anderer Sachwerte führen.

Die Pumpen nur in technisch einwandfreiem Zustand sowie bestimmungsgemäss, sicherheits- und gefahrenbewusst unter der Beachtung der Betriebs- und Montageanleitung benutzen.

Personal	<p>Sicherstellen, dass nur geschultes und unterwiesenes Personal oder Fachpersonal an den Pumpen arbeitet. Dies gilt besonders für Montage, Anschluss und Instandhaltungsarbeiten.</p> <p>Sicherstellen, dass das Personal die Betriebs- und Montageanleitung, besonders das Kapitel Sicherheit gelesen und verstanden hat.</p>
Sicherheitsbewusstes Arbeiten	Bei allen Arbeiten an den Pumpen und beim Betrieb die Vorschriften zur Unfallverhütung und Sicherheit beachten.
Umgang mit gefährlichen Medien	Beim Fördern gefährlicher Medien die Sicherheitsbestimmungen im Umgang mit diesen Medien beachten.
Hinweise	An der Pumpe angebrachte Hinweise wie Durchflussrichtungspfeile und Typenschild beachten und in lesbarem Zustand halten.
Umweltschutz	Alle Austauschteile gemäss den Umweltschutzbestimmungen geschützt lagern und entsorgen. Die nationalen und internationalen Vorschriften beachten. Dies gilt besonders für Teile, die mit toxischen Stoffen verunreinigt sind.
Entsorgung	<p>Verpackung umweltgerecht entsorgen. Die Verpackungsmaterialien sind recyclebar. </p> <p>Altgerät umweltgerecht entsorgen. Altgeräte über geeignete Sammelsysteme entsorgen. Altgeräte enthalten wertvolle recyclingfähige Materialien. </p>
EU-Richtlinien/Normen	<p>Im Sinne der Maschinenrichtlinie 2006/42/EG sind die Pumpen unvollständige Maschinen und daher als nicht verwendungsfertig anzusehen. Die Inbetriebnahme der unvollständigen Maschine ist so lange untersagt, bis festgestellt wurde, dass die Maschine, in die die unvollständige Maschine eingebaut werden soll, den Bestimmungen der Maschinenrichtlinie 2006/42/EG entspricht. Die grundlegenden Anforderungen der Richtlinie 2006/42/EG nach Anhang I (allgemeine Grundsätze) werden angewandt und eingehalten.</p> <p>Allgemeine Grundsätze Nr. 1</p> <ul style="list-style-type: none"> <li>- Nr. 1.1.2. / 1.1.3. / 1.3.1. / 1.3.3. / 1.3.4. / 1.4.1. / 1.5.1 / 1.5.2 / 1.5.8. / 1.5.9. / 1.7.4. / 1.7.4.1. / 1.7.4.3.</li> </ul>

Da diese unvollständigen Maschinen Einbaugeräte sind, müssen die Netzanschlüsse und Einrichtungen zum Trennen und Ausschalten der unvollständigen Maschine sowie Überstrom- und Überlastschutzeinrichtungen beim entsprechenden Einbau berücksichtigt werden.

Darüber hinaus muss beim Einbau ein Berührungsschutz gegen heiße Teile, soweit vorhanden, vorgesehen werden.



Kundendienst und  
Reparaturen

Die Pumpen entsprechen den grundlegenden Anforderungen der Richtlinie 2011/65/EU; 2015/863.

Reparaturen an den Pumpen nur vom zuständigen KNF Kundendienst durchführen lassen.

Ausnahme Service Intervall: siehe 7.3

## 4. Technische Daten

### Allgemeine Parameter

Parameter	Wert
Zulässige Umgebungstemperatur (°C)	+5°C bis + 40°C
Zulässige Gastemperatur (°C)	+5°C bis + 40°C
Lagertemperatur (°C)	- 20°C bis + 70°C

Tab. 3

### Pumpenmaterialien der Gas berührende Teile

#### Typenbezeichnung NPK 06 KV ..

Komponente	Material <sup>1)</sup>
Anschlussplatte / Zylinder	PPS
Ventilplatte	FPM
O-Ring	FPM
Dichtlippe	PTFE
Druckscheibe	Aluminium
Schraube	A4 (rostfreier Stahl)

Tab. 4

1) nach DIN ISO 1629 und 1043.1

### Kenndaten zu NPK 06 KVDC-B

DC-B: Bürstenloser Motor mit Elektronik – 2 Litzen

Motorvariante		
Speisespannung [V] <sup>5)</sup>	12	24
Leistungsaufnahme max. [W]	30	36
Anschluss [-]	Litzen AWG26	
Schutzart [-]	IP 20	
Gewicht <sup>1)</sup> [g]	455	
Förderleistung [l/min] <sup>2), 3)</sup>	8	
Zulässiger max. Druck [bar g] <sup>2), 3)</sup>	5.5	
max. Vakuum [mbar abs] <sup>2), 3)</sup>	250	

Tab.5

### Kenndaten zu NPK 06 KVDC-B4

DC-B4: Bürstenloser Motor mit Elektronik – 4 Litzen

Motorvariante		
Speisespannung [V] <sup>5)</sup>	12	24
Leistungsaufnahme max. [W]	30	36
Anschluss [-]	Litzen AWG26	
Schutzart [-]	IP 20	
Gewicht <sup>1)</sup> [g]	455	
Förderleistung [l/min] <sup>2), 3)</sup>	8.0	
Zulässiger max. Druck [bar g] <sup>2), 3)</sup>	5.5	
max. Vakuum [mbar abs] <sup>2), 3)</sup>	250	

Tab.6

<sup>1)</sup> Das Gewicht kann je nach Ausführung leicht vom angegebenen Wert abweichen.

<sup>2)</sup> Je nach Einsatzhöhe (m.ü.Meer), Umgebungstemperatur, Materialausführung des Pumpenkopfes und der verwendeten Anschlusschläuche können sich Abweichungen zu den aufgeführten Werten ergeben.

<sup>3)</sup> gemessen mit Luft bei 20 °C / bei 970mbar a

<sup>5)</sup> Nennbetrieb

**Motor Elektrospezifikation DC-B4 12V und 24V**

<b>Elektrische Anschlüsse</b>			
<b>Litzenbelegung</b>			
<b>Funktion</b>	<b>Litzenfarbe</b>	<b>Signalname</b>	<b>Grösse</b>
+ Speisespannung	Rot	+ Vs	AWG 26
- Speisespannung	Schwarz	- Vs / GND	AWG 26
Drehzahlregelung Eingangssignal	Blau	Vctrl	AWG 26
Frequenzausgang Ausgangssignal	Grün	FG	AWG 26
<b>DC Steuereingang Vctrl (100%low = max. Drehzahl)</b>			
Steuerspannungsbereich PWM invers high	2.5 ... 5.5	[VDC]	
Steuerspannungsbereich PWM invers low	0 ... 0.8	[VDC]	
Frequenz	10 ... 30	[kHz]	
<b>Frequenzausgang FG</b>			
FG Impulse pro mech. Umdrehung	6	[ ]	
Ausgangspegel 'high' ( <i>I<sub>out</sub> &lt; 2mA</i> )	2.0 ... 5.5	[V]	
Ausgangspegel 'low' ( <i>I<sub>out</sub> &lt; 2mA</i> )	< 0.5	[V]	

Tab.7

## 5. Montage und Anschluss

Pumpe nur unter den Betriebsparametern und Bedingungen einbauen, die in Kapitel 4, Technische Daten, beschrieben sind.

Sicherheitshinweise (siehe Kapitel 3) beachten.

### 5.1. Montage

- Einbauort
- Vor der Montage die Pumpe am Montageort aufbewahren, um sie auf Umgebungstemperatur zu bringen.
  - Sicherstellen, dass der Einbauort trocken ist und die Pumpe vor Regen, Spritz-, Schwall- und Tropfwasser geschützt ist.
  - Pumpe vor Staubeinwirkung schützen.
  - Pumpe vor Vibration und Stoss schützen.

Berührungs- und Fremdkörper-  
schutz



#### WARNUNG

Verletzungsgefahr im Betrieb

- Schutzmassnahmen gegen die Berührung der unter elektrischer Spannung stehenden Teile (elektrischer Anschluss, eventuell Motorwicklungen) ergreifen.

Gefahr der Pumpenbeschädigung im Betrieb

- Schutzmassnahmen gegen das Eindringen von Fremdkörpern in die Pumpe ergreifen.

### 5.2. Elektrischer Anschluss

- Pumpe nur von autorisierter Fachkraft anschliessen lassen.
- Pumpe nur anschliessen, wenn die elektrische Versorgung spannungsfrei ist.
- Beim elektrischen Anschluss die betreffenden Normen, Richtlinien, Vorschriften und technischen Standards beachten.

#### Pumpe anschliessen

1. Daten der Versorgungsspannung mit den Angaben auf dem Motorentypenschild vergleichen.
2. Motorenkabel anschliessen. Elektrische Daten siehe Kapitel 4.

**i** Auf die richtige Polung achten.

Bei Gleichstrommotoren:

rotes Motorenkabel: +

schwarzes Motorenkabel: -

Bei bürstenlosen Motoren auf die richtige Polung achten, falsch angeschlossene Motoren können beschädigt werden.



### 5.3. Pneumatischer Anschluss

- Angeschlossene Komponenten → Nur Komponenten an die Pumpe anschliessen, die für die pneumatischen Daten der Pumpe ausgelegt sind (siehe Kapitel 4, Technische Daten).
- Schläuche → Nur Schläuche verwenden, die für den maximal zulässigen Betriebsdruck der Pumpe ausgelegt sind (siehe Kapitel 4).
- Nur Schläuche verwenden, die gegen die zu fördernden Gase ausreichend chemisch beständig sind.
- Bei Ansaugen von Umgebungsluft Pumpe mit Filter vor Staub schützen.

#### 5.3.1. Pumpe anschliessen

**i** Eine Markierung auf dem Pumpenkopf zeigt die Durchflussrichtung an.

1. Schutzstopfen entfernen.
2. Saug- und Druckleitung anschliessen.
3. Wird im Druckbereich gearbeitet, die Übergänge zwischen Schlauch und Pumpenanschluss sichern, um ein Abspringen der Schläuche zu vermeiden.
4. Schläuche und Übergänge auf korrekte und feste Verbindung prüfen.
5. Dichtigkeit der Installation prüfen.

## 6. Betrieb

- Pumpen nur unter den Betriebsparametern und Bedingungen betreiben, die in Kapitel 4, Technische Daten, beschrieben sind.
- Bestimmungsgemäße Verwendung der Pumpen (siehe Abschnitt 2.1) sicherstellen.
- Nicht bestimmungsgemäße Verwendung der Pumpen (siehe Abschnitt 2.2) ausschliessen.
- Sicherheitshinweise (siehe Kapitel 3) beachten.
- Die Pumpen sind Einbaugeräte. Vor ihrer Inbetriebnahme muss sichergestellt werden, dass die Maschinen bzw. Anlagen, in welche die Pumpen eingebaut wurden, den einschlägigen Bestimmungen entsprechen.



### Verbrennungsgefahr

Der Antrieb erwärmt sich

- Antrieb der Pumpe nicht berühren.

**VORSICHT** → Kontakt mit brennbaren Materialien vermeiden.

- i** Drucküberschreitungen mit den damit verbundenen Gefahren lassen sich durch eine Bypass-Leitung mit Druckentlastungsventil zwischen Druck- und Saugseite der Pumpe vermeiden. Weitere Informationen erteilen die KNF-Fachberater (Telefonnummer: siehe erste Seite).

Pumpenstillstand

- Bei Pumpenstillstand in den Leitungen normalen atmosphärischen Druck herstellen.

Für Pumpen mit Thermoschalter oder elektronischem Überlastschutz:



### WARNUNG

Personenschaden und Beschädigung der Pumpen durch automatischen Start

Wird der Pumpenbetrieb durch den Thermoschalter oder die Elektronik wegen Überhitzung unterbrochen, startet der Motor nach Abkühlung automatisch.

- Sicherstellen, dass hieraus keine Gefahrensituationen entstehen können.

Pumpe prüfen

Die Pumpe regelmässig auf äussere Beschädigung oder Leckage prüfen

**Pumpe einschalten**

→ Um ein Anlaufen der Pumpe in jedem Fall zu gewährleisten, sicherstellen, muss vor dem Anlaufen der Gegendruck oder das Vakuum ausreichend reduziert wird. Dies gilt auch im Betrieb nach kurzzeitiger Stromunterbrechung.

**i** Für weitere Auskünfte diesbezüglich wenden Sie sich an die KNF-Fachberater.

**Pumpe ausschalten**

→ In den Leitungen normalen atmosphärischen Druck herstellen (Pumpe pneumatisch entlasten).

Motordrehzahl einstellen und regeln

Die Motordrehzahl der Pumpe und damit ihre Förderleistung kann eingestellt und z.T. geregelt werden.

Details siehe Kapitel 4 Technische Daten

**Einschaltdauer / Impulsbetrieb**

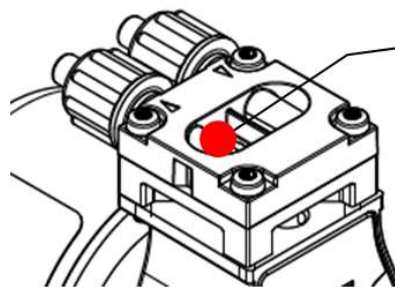
Einschaltdauer

Bei Drücken über 1.5bar g muss die Einschaltdauer begrenzt werden.

Die Ein- und Ausschaltdauer ist abhängig von der erzeugten Wärme im Pumpenkopf sowie dessen Wärmeabfuhr im Ruhezustand.

Die maximal zulässige Temperatur im Pumpenkopf soll im Betrieb 105°C nicht überschreiten.

Messstelle siehe Skizze:



Measurement position for highest temperature, pressure side

Für weitere Informationen wenden Sie sich an die KNF-Fachberater.

Kontakt Daten siehe [www.knf.com](http://www.knf.com)

Impulsbetrieb

Bei kurzen Start-/Stop - Zyklen kann sich die Lebensdauer von Bürstenmotoren verändern.

**i** Wenn in der Applikation Impulsbetrieb auftritt, wenden Sie sich für weitere Informationen an die KNF-Fachberater.  
Kontakt Daten siehe [www.knf.com](http://www.knf.com)

## 7. Instandhaltung

### 7.1. Instandhaltungsplan

Bauteil	Instandhaltungs-Intervall
Pumpe	- Regelmässige Prüfung auf äussere Beschädigung

Tab. 9

### 7.2. Reinigung

#### 7.2.1. Pumpe reinigen

→ Die Pumpe wenn nötig aussen mit einem Wischtuch trocken reinigen. Lösungsmittel sollten bei der Reinigung nicht verwendet werden, weil sie die Kunststoffteile angreifen können.

Voraussetzungen

- Pumpe bzw. Antrieb vom Netz getrennt und spannungsfrei
- Pumpe frei von gefährlichen Stoffen
- Schläuche vom Pumpenkopf entfernt

### 7.3. Service Intervall

#### 7.3.1. Version DC – B / DC-B4

Beim Brushless Motor wird ein Service Intervall von 5000Std. empfohlen.

Für den Service kann das Ersatzteil-Set 322944 verwendet werden.

Teile:

- Dichtlippe 1St.
- O-Ring 2St.
- Ventilplatte 2St.
- Schraube 1St.

Montage-Anleitung liegt dem Ersatzteil-Set bei.

**i** Beim Demontieren beachten, dass die Passscheiben unter dem Pleuelteller nicht ins Pumpengehäuse gelangen. Bei der Montage müssen die gleichen Passscheiben wieder verbaut werden.

## 8. Störungen beheben

<b>Pumpe fördert nicht</b>	
Ursache	Störungsbehebung
Pumpe ist nicht an die Stromversorgung angeschlossen	→ Pumpe an die Stromversorgung anschliessen
Stromversorgung ist ausgeschaltet	→ Stromversorgung einschalten
Thermoschalter oder Elektronik der Pumpe hat angesprochen	→ Pumpe vom elektrischen Netz nehmen → Pumpe abkühlen lassen → Ursache der Überlastung bzw. Überhitzung feststellen und beseitigen
Anschlüsse oder Leitungen sind blockiert	→ Anschlüsse und Leitungen prüfen → Blockierung entfernen
Externes Ventil ist geschlossen oder Filter verstopft	→ Externe Ventile und Filter prüfen
Dichtlippe, Ventilplatten oder Dichtungen sind abgenutzt	→ Service gemäss 7.3. durchführen → Bitte den Kundendienst kontaktieren

Tab. 10

<b>Förderleistung, Vakuum oder Druck zu niedrig</b>	
Die Pumpe erreicht nicht die in den technischen Daten bzw. im Datenblatt angegebene Leistung.	
Ursache	Störungsbehebung
Die saug- und druckseitig angebrachten Installationen beinhalten Bauteile (Schläuche, Ventile, Filter usw.), die einen zu hohen Widerstand aufbauen	→ Installation anpassen, Querschnitte der Bauteile überprüfen
Schlauchverbindungen sind undicht	→ Übergänge zwischen Schlauch und Schlauchstutzen mit Klemmbriden oder sonstigen Spannelementen sichern
Partikel in der Pumpe	→ Pumpenkopf reinigen; bei Bedarf saugseitig Filter einsetzen
Druck- und Saugleitung wurden untereinander verwechselt	→ Druck- und Saugleitung gegeneinander tauschen
Pumpenteile sind gegen das zu fördernde Medium nicht beständig	→ Pumpenkopf durch beständige Kopfvariante ersetzen
Dichtlippe, Ventilplatten oder Dichtungen sind abgenutzt	→ Service gemäss 7.3. durchführen → Bitte den Kundendienst kontaktieren

Tab. 11

### Störung kann nicht behoben werden

Sollten Sie keine der angegebenen Ursachen feststellen können, senden Sie die Pumpe an den KNF-Kundendienst (Adresse siehe letzte Seite).

1. Spannungsversorgung trennen und Pumpe entfernen
2. Pumpe reinigen (siehe Abschnitt 7.2.1)
3. Pumpe mit ausgefüllter Dekontaminierungserklärung (siehe Kapitel 9) und unter Angabe des geförderten Mediums an KNF senden.

## 9. Rücksendungen

Bei dem Betrieb von Pumpen und Systemen in den unterschiedlichsten Anwendungsfeldern, wie z.B. im Labor- oder der Prozessindustrie besteht die Gefahr, dass (medienberührte) Komponenten durch giftige, radioaktive oder andere gefährliche Substanzen kontaminiert werden.

Um bei Pumpen und Systemen, die von Kunden an KNF zurückgesendet werden, zu vermeiden, dass daraus eine Gefahr für KNF Mitarbeiter entsteht, müssen die Kunden eine Unbedenklichkeits- und Dekontaminationserklärung vorlegen. Diese Unbedenklichkeits- und Dekontaminationserklärung gibt zum Beispiel Auskunft über:

- physiologische Unbedenklichkeit,
- ob eine Reinigung (der medienberührten Teile) durchgeführt wurde,
- ob eine Dekontaminierung durchgeführt wurde,
- geförderte, verwendeten Medien

und muss die physiologische Unbedenklichkeit erklären. Ohne eine unterschriebene Unbedenklichkeits- und Dekontaminationserklärung darf aus Gründen des Arbeitsschutzes nicht an den Pumpen und Systemen gearbeitet werden.


Für eine optimale Bearbeitung einer Rücksendung sollte eine Kopie dieser Erklärung möglichst vorab per Email, Brief oder Fax an den KNF-Kundendienst (Adresse siehe letzte Seite) geschickt werden. Um eine Gefährdung von Mitarbeitern durch Öffnen der Verpackung der Sendung, trotz bestehender Restgefährdung, zu vermeiden, muss das Original der Unbedenklichkeits- und Dekontaminationserklärung dem Lieferschein außen an der Verpackung beigefügt werden.

Das Formblatt für die Unbedenklichkeits- und Dekontaminationserklärung ist dieser Betriebsanleitung beigefügt und ist ebenfalls auf der KNF Homepage [www.knf.com/Downloads](http://www.knf.com/Downloads) als Download zur Verfügung gestellt.

Für eine eindeutige Zuordnung der Unbedenklichkeits- und Dekontaminationserklärung zum eingeschickten Gerät, sind kundenseitig Gerätetyp und Seriennummer(n) in der Unbedenklichkeits- und Dekontaminationserklärung anzugeben.

Da für eine optimale Bearbeitung einer Rücksendung neben der Erklärung des Kunden über die physiologische Unbedenklichkeit auch Informationen über die Einsatzbedingungen bzw. die Applikation des Kunden von Bedeutung sind, werden diese ebenfalls mit der Unbedenklichkeits- und Dekontaminationserklärung abgefragt.

## 10. Unbedenklichkeits- und Dekontaminationserklärung



### Unbedenklichkeits- und Dekontaminationserklärung

Diese Erklärung muss vollständig ausgefüllt vorliegen (das Original muss dem Lieferschein der Sendung beiliegen), bevor das eingeschickte Gerät untersucht werden kann.

Formular Rev. 02 / download: www.knf.com

Gerätetyp: .....

Seriennummer(n): .....

.....

Grund der Rücksendung (Bitte detailliert beschreiben):  
 (Das/die Gerät(e) war(en) in Betrieb  ja  nein)

.....

.....

.....

Wir bestätigen, dass mit oben genannten Gerät(en)

ausschließlich **physiologisch unbedenkliche** Medien gefördert wurden und dass dies(e) frei von gefährlichen, gesundheitsgefährdenden Stoffen ist / sind.

Geförderte Medien: .....

Das/die Gerät(e) wurde(n) gereinigt  ja  nein

Medien folgender Kategorie(n) gefördert wurden, die **nicht** physiologisch unbedenklich sind und eine Reinigung des Gerätes / der Geräte (ggf. nur medienberührende Teile) erforderlich ist / sind.

Name, Formel, Sicherheitsdatenblatt

aggressiv .....

biologisch .....

radioaktiv .....

giftig .....

andere .....

Das/die Gerät(e) wurde(n) dekontaminiert und die Arbeit daran kann ohne spezielle Maßnahmen erfolgen  ja

Methode / Nachweis: .....

.....

Das/die Gerät(e) wurde(n) nicht dekontaminiert und die Arbeit daran erfordert spezielle Maßnahmen  ja

Maßnahmen: .....

.....

**Rechtsverbindliche Erklärung**

Hiermit versichere(n)ich/wir, dass die Angaben in diesem Vordruck korrekt und vollständig sind. Der Versand der Geräte und Komponenten erfolgt gemäß den gesetzlichen Bestimmungen.

.....

Firma (Stempel)      Datum      Name      Autorisierte Unterschrift      Position

**KNF weltweit**

Unsere lokalen KNF Partner finden Sie unter: [www.knf.com](http://www.knf.com)

