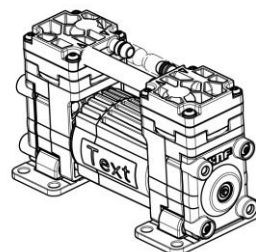
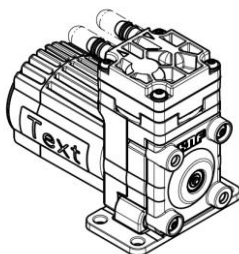
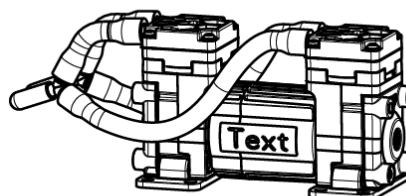
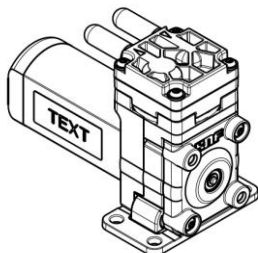


Betriebs- und Montageanleitung

Micro Membran Gasförderpumpen



Typenreihen:

NMP820K_DC	NMP820.1.2K_DC-B
NMP820K_DC-B	NMP820.1.2K_DC-B4
NMP820K_DC-B4	NMP820.3K_DC-B
	NMP820.3K_DC-B4

Sie haben sich für ein KNF-Produkt entschieden. Die folgenden Hinweise helfen Ihnen, dieses hochwertige Produkt sicher, zuverlässig und über einen langen Zeitraum zu betreiben. Lesen Sie unbedingt diese Betriebs- und Montageanleitung, bevor Sie das Gerät in Betrieb nehmen und beachten Sie sie bei allen Anwendungen, um Gefahren und Schäden zu vermeiden. Die Anleitung wurde für oben aufgeführte Serienpumpen erstellt. Bei kundenspezifischen Projekten (Pumpentypen beginnend mit „PJM“, „PMM“, „PU“ oder „MPU“) können sich im Detail Abweichungen ergeben. Bitte beachten Sie deshalb für Projektpumpen neben dieser Anleitung die vereinbarten technischen Spezifikationen.

Produktzentrum für Micropumpen

KNF Micro AG
Zelglimatte 1b
CH-6260 Reiden
Schweiz
Tel. +41(0) 62 787 88 88
www.knf.com

Inhalt

Inhalt	Seite
1. Zu diesem Dokument	2
2. Verwendung	3
3. Sicherheit.....	4
4. Technische Daten	6
5. Montage und Anschluss	10
6. Betrieb	13
7. Instandhaltung.....	15
8. Störungen beheben.....	16
9. Rücksendungen.....	17

1. Zu diesem Dokument

1.1. Umgang mit der Betriebs- und Montageanleitung

Die Betriebs- und Montageanleitung ist Teil der Pumpe.

➔ Geben Sie die Betriebs- und Montageanleitung an den nachfolgenden Besitzer weiter.

Projektpumpen

Bei kundenspezifischen Projektpumpen (Pumpentypen, die mit „PJM“, „PMM“, „PU“ oder „MPU“ beginnen) können sich Abweichungen zur Betriebs- und Montageanleitung ergeben.

➔ Beachten Sie für Projektpumpen zusätzlich die vereinbarten Spezifikationen.

1.2. Symbole und Kennzeichnungen

Warnhinweis



WARNUNG

Hier steht ein Hinweis, der Sie vor Gefahr warnt.

Hier stehen mögliche Folgen bei Nichtbeachtung des Warnhinweises. Das Signalwort, z. B. Warnung, weist Sie auf die Gefahrenstufe hin.

➔ Hier stehen Massnahmen zur Vermeidung der Gefahr und ihrer Folgen.

Gefahrenstufen

Signalwort	Bedeutung	Folgen bei Nichtbeachtung
GEFAHR	warnt vor unmittelbar drohender Gefahr	Tod oder schwere Körperverletzung bzw. schwere Sachschäden sind die Folge
WARNUNG	warnt vor möglicher drohender Gefahr	Tod oder schwere Körperverletzung bzw. schwere Sachschäden sind möglich
VORSICHT	warnt vor möglicher gefährlicher Situation	Leichte Körperverletzung oder Sachschäden sind möglich

Tab. 1

Sonstige Hinweise und Symbole

➔ Hier steht eine auszuführende Tätigkeit (ein Schritt).

1. Hier steht der erste Schritt einer auszuführenden Tätigkeit. Weitere fortlaufend nummerierte Schritte folgen.

i Dieses Zeichen weist auf wichtige Informationen hin.

2. Verwendung

2.1. Bestimmungsgemäße Verwendung

Die KNF-Pumpen sind zum Fördern, Evakuieren und Komprimieren von Gasen und Gas-Flüssigkeitsgemischen bestimmt.

Verantwortung des Betreibers

Betriebsparameter und Bedingungen

Die Pumpen nur unter den in Kapitel 4, Technische Daten, beschriebenen Betriebsparametern und Bedingungen einbauen und betreiben.

Pumpen dürfen nur in vollständig montiertem Zustand betrieben werden.

Anforderungen an gefördertes Medium

Vor der Förderung eines Mediums prüfen, ob das Medium im konkreten Anwendungsfall gefahrlos gefördert werden kann.

Vor der Verwendung einer Pumpe Verträglichkeit der Materialien von Pumpenkopf, Pumpengehäuse, Membrane, Dichtung und Ventilen mit dem Medium prüfen.

Die Mediumstemperatur muss innerhalb des zulässigen Temperaturbereichs liegen (siehe Kapitel 4).

Das Medium sollte keine Feststoffe enthalten, da diese die Funktion der Pumpe beeinträchtigen können. Ist dies nicht sichergestellt, muss der Pumpe ein Filter < 50 µm mit ausreichend grosser Filterfläche vorgeschaltet werden.

Genauere elektrische und pneumatische Daten: siehe Typenschild bzw. Datenblatt.

2.2. Nicht bestimmungsgemäße Verwendung



Die Pumpen dürfen nicht in explosionsfähiger Atmosphäre betrieben werden.

WARNUNG

Die Pumpen sind nicht geeignet zum Fördern von Staub und reinen Flüssigkeiten.

i Für Sonderausführungen ausserhalb der technischen Spezifikation mit dem KNF-Fachberater Kontakt aufnehmen.

An der Saugseite der Pumpe darf kein Überdruck angelegt werden.

3. Sicherheit


i Beachten Sie die Sicherheitshinweise in den Kapiteln 5. Montage und Anschluss und 6. Betrieb.

Die Pumpen sind nach den allgemein anerkannten Regeln der Technik und den Arbeitsschutz- und Unfallverhütungsvorschriften gebaut. Dennoch können bei ihrer Verwendung Gefahren entstehen, die zu körperlichen Schäden des Benutzers oder Dritter bzw. zur Beeinträchtigung der Pumpe oder anderer Sachwerte führen.

Die Pumpen nur in technisch einwandfreiem Zustand sowie bestimmungsgemäss, sicherheits- und gefahrenbewusst unter der Beachtung der Betriebs- und Montageanleitung benutzen.

Personal	<p>Sicherstellen, dass nur geschultes und unterwiesenes Personal oder Fachpersonal an den Pumpen arbeitet. Dies gilt besonders für Montage, Anschluss und Instandhaltungsarbeiten.</p> <p>Sicherstellen, dass das Personal die Betriebs- und Montageanleitung, besonders das Kapitel Sicherheit gelesen und verstanden hat.</p>
Sicherheitsbewusstes Arbeiten	Bei allen Arbeiten an den Pumpen und beim Betrieb die Vorschriften zur Unfallverhütung und Sicherheit beachten.
Umgang mit gefährlichen Medien	Beim Fördern gefährlicher Medien die Sicherheitsbestimmungen im Umgang mit diesen Medien beachten.
Umgang mit brennbaren Medien	<p>Beachten Sie, dass die Pumpen nicht explosionsgeschützt ausgeführt sind.</p> <p>Sicherstellen, dass die Temperatur des Mediums jederzeit ausreichend unter der Zündtemperatur des Mediums liegt, um eine Entzündung oder Explosion zu verhindern. Dies gilt auch für aussergewöhnliche Betriebssituationen.</p> <p>Beachten Sie dabei, dass die Temperatur des Mediums ansteigt, wenn die Pumpe das Medium verdichtet.</p> <p>Deshalb sicherstellen, dass die Temperatur des Mediums auch bei Verdichtung auf den maximal zulässigen Betriebsüberdruck der Pumpe ausreichend unter der Zündtemperatur des Mediums liegt. Der maximal zulässige Betriebsüberdruck der Pumpe ist in den technischen Daten (Kapitel 4) angegeben.</p> <p>Berücksichtigen Sie ggf. äussere Energiequellen (z. B. Strahlungsquellen), die das Medium zusätzlich erhitzen können.</p> <p>Fragen Sie im Zweifelsfall den KNF-Kundendienst.</p>
Hinweise	An der Pumpe angebrachte Hinweise wie Durchflussrichtungspfeile und Typenschild beachten und in lesbarem Zustand halten.
Umweltschutz	Alle Austauschteile gemäss den Umweltschutzbestimmungen geschützt lagern und entsorgen. Die nationalen und internationalen Vorschriften beachten. Dies gilt besonders für Teile, die mit toxischen Stoffen verunreinigt sind.
Entsorgung	Verpackung umweltgerecht entsorgen. Die Verpackungsmaterialien sind recyclebar.



	<p>Altgerät umweltgerecht entsorgen. Altgeräte über geeignete Sammelsysteme entsorgen. Altgeräte enthalten wertvolle recyclingfähige Materialien.</p>	
EU-Richtlinien/Normen	<p>Im Sinne der Maschinenrichtlinie 2006/42/EG sind die Pumpen unvollständige Maschinen und daher als nicht verwendungsfertig anzusehen. Die Inbetriebnahme der unvollständigen Maschine ist so lange untersagt, bis festgestellt wurde, dass die Maschine, in die die unvollständige Maschine eingebaut werden soll, den Bestimmungen der Maschinenrichtlinie 2006/42/EG entspricht. Die grundlegenden Anforderungen der Richtlinie 2006/42/EG nach Anhang I (allgemeine Grundsätze) werden angewandt und eingehalten.</p> <ul style="list-style-type: none">- Allgemeine Grundsätze Nr. 1- Nr. 1.1.2. / 1.1.3. / 1.3.1. / 1.3.3. / 1.3.4. / 1.4.1. / 1.5.8. / 1.5.9. / 1.7.4. / 1.7.4.1. / 1.7.4.3.	
	<p>Da diese unvollständigen Maschinen Einbaugeräte sind, müssen die Netzanschlüsse und Einrichtungen zum Trennen und Ausschalten der unvollständigen Maschine sowie Überstrom- und Überlastschutzeinrichtungen beim entsprechenden Einbau berücksichtigt werden.</p> <p>Darüber hinaus muss beim Einbau ein Berührungsschutz gegen heiße Teile, soweit vorhanden, vorgesehen werden.</p> <p>Die Pumpen entsprechen den grundlegenden Anforderungen der Richtlinie 2011/65/EU; 2015/863/EU (RoHS).</p>	
Kundendienst und Reparaturen	<p>Reparaturen an den Pumpen nur vom zuständigen KNF Kundendienst durchführen lassen.</p>	

4. Technische Daten

Allgemeine Parameter

Parameter	Wert
Umgebungstemperatur (°C)	+5°C bis + 40°C +41°F bis + 104°F
Mediumstemperatur (°C)	+5°C bis + 40°C +41°F bis + 104°F
Zulässige höchste relative Luftfeuchtigkeit der Umgebung	80 % für Temperaturen bis 31°C, linear abnehmend bis 50 % bei 40°C nicht kondensierend
Lagertemperatur (°C)	- 20°C bis + 70°C - 4°F to + 158°F

Tab. 2

Pumpenmaterialien der Medium berührenden Teile

Typenbezeichnung NMP820KP_

Komponente	Material ¹⁾
Anschlussplatte	PPS
Ventilplatte	EPDM
Zwischenplatte	PPS
Membran	EPDM

Tab. 3

1) nach DIN ISO 1629 und 1043.1

Kenndaten zu NMP820KPDC

DC: bürstenbehafteter Motor

Motorvariante		
Speisespannung [V] ⁵⁾	12	24
Stromaufnahme max. [A]	0.26	0.14
Anschluss elektrisch [-]	Flachstecker	
Anschluss pneumatisch	Nippel OD5 mm	
Schutzart [-]	IP 20	
Gewicht ¹⁾ [g]	92	
Förderrate [l/min] ^{2), 3)}	1.7	
Zulässiger max. Druck [bar g] ^{2), 3)}	1.0	
max. Vakuum [mbar abs] ^{2), 3)}	370	

Tab. 4

Kenndaten zu NMP820KPDC-B / NMP820KPDC-B4

DC-B: Bürstenloser Motor mit Elektronik – 2 Litzen

DC-B4: Bürstenloser Motor mit Elektronik – 4 Litzen

Motorvariante			
Speisespannung [V] ⁵⁾	6	12	24
Stromaufnahme max. [A]	0.79	0.39	0.21
Anschluss Elektrisch [-]	Litzen UL1430 AWG26		
Anschluss Pneumatisch	Nippel OD 5mm		
Schutzart [-]	IP 30		
Gewicht ¹⁾ [g]	93		
Förderrate [l/min] ^{2), 3) 4)}	2.1		
Zulässiger max. Druck [bar g] ^{2), 3) 4)}	1.2		
max. Vakuum [mbar abs] ^{2), 3) 4)}	330		

Tab. 5

¹⁾ Das Gewicht kann je nach Ausführung leicht vom angegebenen Wert abweichen.²⁾ Je nach Einsatzhöhe (m.ü.Meer), Umgebungstemperatur, Materialausführung des Pumpenkopfes und der verwendeten Anschlusschläuche können sich Abweichungen zu den aufgeführten Werten ergeben.³⁾ gemessen mit Luft bei 20 °C / gegen atmosphärischen Druck⁴⁾ bei voller Drehzahl 0% invertiertes PWM Ausführung DC-B4⁵⁾ Nennbetrieb

Kenndaten zu NMP820.1.2KPDC-B / NMP820.1.2KPDC-B4

DC-B: Bürstenloser Motor mit Elektronik – 2 Litzen

DC-B4: Bürstenloser Motor mit Elektronik – 4 Litzen

Motorvariante			
Speisespannung [V] ⁵⁾	6	12	24
Stromaufnahme max. [A]	1.25	0.62	0.30
Anschluss Elektrisch [-]	Litzen UL1430 AWG26		
Anschluss Pneumatisch	Nippel OD 5mm		
Schutzart [-]	IP 30		
Gewicht ¹⁾ [g]	132		
Förderrate [l/min] ^{2), 3) 4)}	3.5		
Zulässiger max. Druck [bar g] ^{2), 3) 4)}	1.2		
max. Vakuum [mbar abs] ^{2), 3) 4)}	330		

Tab. 6

Kenndaten zu NMP820.3KPDC-B / NMP820.3KPDC-B4

DC-B: Bürstenloser Motor mit Elektronik – 2 Litzen

DC-B4: Bürstenloser Motor mit Elektronik – 4 Litzen

Motorvariante			
Speisespannung [V] ⁵⁾	6	12	24
Stromaufnahme max. [A]	0.99	0.48	0.29
Anschluss Elektrisch [-]	Litzen UL1430 AWG26		
Anschluss Pneumatisch	Nippel OD 5mm		
Schutzart [-]	IP 30		
Gewicht ¹⁾ [g]	124		
Förderrate [l/min] ^{2), 3) 4)}	1.7		
Zulässiger max. Druck [bar g] ^{2), 3) 4)}	n/a		
max. Vakuum [mbar abs] ^{2), 3) 4)}	100		

Tab. 7

¹⁾ Das Gewicht kann je nach Ausführung leicht vom angegebenen Wert abweichen.

²⁾ Je nach Einsatzhöhe (m.ü.Meer), Umgebungstemperatur, Materialausführung des Pumpenkopfes und der verwendeten Anschlusschläuche können sich Abweichungen zu den aufgeführten Werten ergeben.

³⁾ gemessen mit Luft bei 20 °C / gegen atmosphärischen Druck

⁴⁾ bei voller Drehzahl 0% invertiertes PWM Ausführung DC-B4

⁵⁾ Nennbetrieb

Motorspezifikation B4 (bürstenloser Motor mit interner Elektronik)**Motor Elektrospezifikation NMP820KPDC-B4
6V / 12V / 24V**

Elektrische Anschlüsse			
Litzenbelegung			
Funktion	Litzenfarbe	Signal-name	Grösse
+ Speisespannung	Rot	+ Vs	AWG 26
- Speisespannung	Black	-GND	AWG 26
Drehzahlregelung Eingangssignal	Weiss	PWM input	AWG 26
Frequenzausgang Ausgangssignal	Grün	FG	AWG 26
Drehzahlsteuerung via inverse PWM input (digital signal)			
PWM Control Spannung Level 'low'		≤0.5	[V]
PWM Control Spannung Level 'high'		2-5	[V]
PWM-Trägerfrequenzbereich 20-60kHz		20-60	[kHz]
Frequenzausgang FG			
FG Impulse pro mech. Umdrehung		6	[ppr]
FG-output level 'high' (no load)		≥ 4	[V]
FG-output level 'low' (no load)		< 0.5	[V]

Tab. 8

5. Montage und Anschluss

Pumpe nur unter den Betriebsparametern und Bedingungen einbauen, die in Kapitel 4, Technische Daten, beschrieben sind.

Sicherheitshinweise (siehe Kapitel 3) beachten.

5.1. Montage

- Einbauort
- Vor der Montage die Pumpe am Montageort aufbewahren, um sie auf Umgebungstemperatur zu bringen.
 - Befestigungsmasse dem Datenblatt entnehmen.
 - Sicherstellen, dass der Einbauort trocken ist und die Pumpe vor Regen, Spritz-, Schwall- und Tropfwasser geschützt ist.
 - Pumpe vor Staubeinwirkung schützen.
 - Pumpe vor Vibration und Stoss schützen.

Berührungs- und Fremdkörper-
schutz



WARNUNG

Verletzungsgefahr im Betrieb

- Schutzmassnahmen gegen die Berührung der unter elektrischer Spannung stehenden Teile (elektrischer Anschluss, eventuell Motorwicklungen) ergreifen.

Gefahr der Pumpenbeschädigung im Betrieb

- Schutzmassnahmen gegen das Eindringen von Fremdkörpern in die Pumpe ergreifen.

5.2. Elektrischer Anschluss

- Pumpe nur von autorisierter Fachkraft anschliessen lassen.
- Pumpe nur anschliessen, wenn die elektrische Versorgung spannungsfrei ist.
- Beim elektrischen Anschluss die betreffenden Normen, Richtlinien, Vorschriften und technischen Standards beachten.

Pumpe anschliessen

1. Daten der Versorgungsspannung mit den Angaben auf dem Motorentypenschild vergleichen.
2. Motorenkabel anschliessen. Elektrische Daten siehe Kapitel 4.



Bei bürstenlosen Motoren auf die richtige Polung achten, falsch angeschlossene Motoren können beschädigt werden.

Siehe Kapitel 4. Technische Daten, Tab. 8, Seite 9

5.3. Pneumatischer Anschluss

Angeschlossene
Komponenten

→ Nur Komponenten an die Pumpe anschliessen, die für die pneumatischen Daten der Pumpe ausgelegt sind (siehe Kapitel 4, Technische Daten).

Schläuche

→ Nur Schläuche verwenden, die für den maximal zulässigen Betriebsdruck der Pumpe ausgelegt sind (siehe Kapitel 4).

→ Nur Schläuche verwenden, die gegen die zu fördernden Medien ausreichend chemisch beständig sind.

→ Bei Ansaugen von Umgebungsluft Pumpe mit Filter vor Staub schützen.

5.3.1. Pumpe anschliessen

i Eine Markierung auf dem Pumpenkopf zeigt die Durchflussrichtung an.

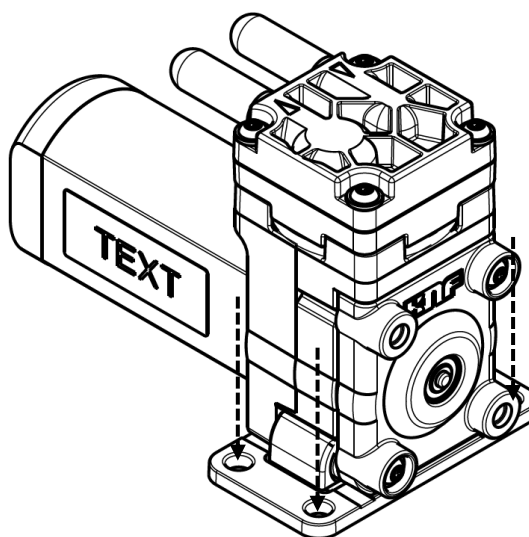
1. Schutzstopfen entfernen.
2. Saug- und Druckleitung anschliessen.
3. Wird im Druckbereich gearbeitet, die Übergänge zwischen Schlauch und Pumpenanschluss sichern, um ein Abspringen der Schläuche zu vermeiden.
4. Schläuche und Übergänge auf korrekte und feste Verbindung prüfen.
5. Dichtigkeit der Installation prüfen.

5.4. Montagehinweis

Montage mit Montage-Clip

Die Pumpe ist grundsätzlich für die Befestigung mit einem Montageclip ausgelegt.

Der Clip kann mit vier M3-Schrauben befestigt werden.

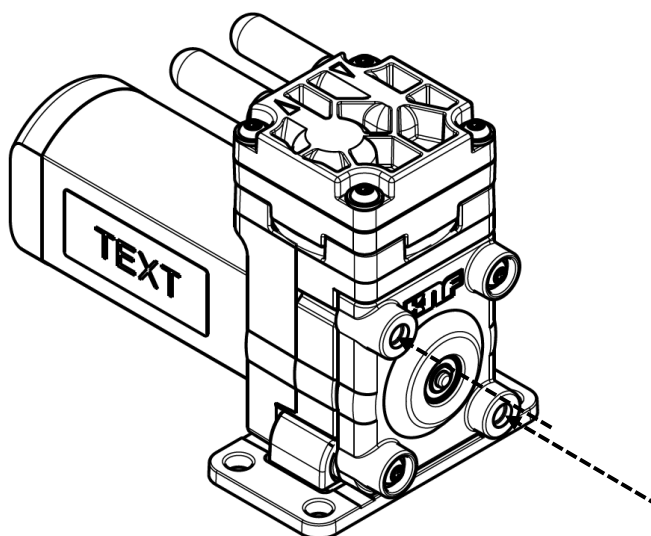


Montage ohne Montage-Clip

Als zweite Option verfügt die Pumpe über zwei Befestigungspunkte am Deckel, die eine einfache Fixierung der Pumpe mit 2 selbstschneidenden Schrauben (z.B. K30x8) ermöglichen.

Empfohlene Einschraubtiefe: 5mm

Empfohlenes Drehmoment: 0,5Nm.



6. Betrieb

- Pumpen nur unter den Betriebsparametern und Bedingungen betreiben, die in Kapitel 4, Technische Daten, beschrieben sind.
- Bestimmungsgemäße Verwendung der Pumpen (siehe Abschnitt 2.1) sicherstellen.
- Nicht bestimmungsgemäße Verwendung der Pumpen (siehe Abschnitt 2.2) ausschliessen.
- Sicherheitshinweise (siehe Kapitel 3) beachten.
- Die Pumpen sind Einbaugeräte. Vor ihrer Inbetriebnahme muss sichergestellt werden, dass die Maschinen bzw. Anlagen, in welche die Pumpen eingebaut wurden, den einschlägigen Bestimmungen entsprechen.



Verbrennungsgefahr

Der Antrieb erwärmt sich

- Antrieb der Pumpe nicht berühren.

VORSICHT → Kontakt mit brennbaren Materialien vermeiden.

- i** Drucküberschreitungen mit den damit verbundenen Gefahren lassen sich durch eine Bypass-Leitung mit Druckentlastungsventil zwischen Druck- und Saugseite der Pumpe vermeiden. Weitere Informationen erteilen die KNF-Fachberater (Telefonnummer: siehe erste Seite).

Pumpenstillstand

- Bei Pumpenstillstand in den Leitungen normalen atmosphärischen Druck herstellen.

Für Pumpen mit Thermoschalter oder elektronischem Überlastschutz:



WARNUNG

Personenschaden und Beschädigung der Pumpen durch automatischen Start

Wird der Pumpenbetrieb durch den Thermoschalter oder die Elektronik wegen Überhitzung unterbrochen, startet der Motor nach Abkühlung automatisch.

- Sicherstellen, dass hieraus keine Gefahrensituationen entstehen können.

Pumpe prüfen

Die Pumpe regelmässig auf äussere Beschädigung oder Leckage prüfen

Pumpe einschalten

→ Um ein Anlaufen der Pumpe in jedem Fall zu gewährleisten, sicherstellen, muss vor dem Anlaufen der Gegendruck oder das Vakuum ausreichend reduziert wird. Dies gilt auch im Betrieb nach kurzzeitiger Stromunterbrechung.

i Für weitere Auskünfte diesbezüglich wenden Sie sich an die KNF-Fachberater.

Pumpe ausschalten

→ In den Leitungen normalen atmosphärischen Druck herstellen (Pumpe pneumatisch entlasten).

Motordrehzahl einstellen und regeln

Die Motordrehzahl der Pumpe und damit ihre Förderrate kann eingestellt und z.T. geregelt werden.

Details siehe Kapitel 4 Technische Daten

Einschaltdauer / Impulsbetrieb

Einschaltdauer
Impulsbetrieb

KNF-Pumpen sind für den Dauerbetrieb ausgelegt.

Bei kurzen Start-/Stop - Zyklen kann sich die Lebensdauer von Motoren verändern.

·Wenn in der Applikation Impulsbetrieb auftritt, wenden Sie sich für weitere Informationen an die KNF-Fachberater.

Kontaktdaten siehe www.knf.com

Pumpe einschalten

→ Um ein Anlaufen der Pumpe in jedem Fall zu gewährleisten, sicherstellen, dass vor dem Anlaufen der Gegendruck oder das Vakuum ausreichend reduziert wird. Dies gilt auch im Betrieb nach kurzzeitiger Stromunterbrechung.

Für weitere Auskünfte diesbezüglich wenden Sie sich an die KNF-Fachberater.

Pumpe ausschalten

→ In den Leitungen normalen atmosphärischen Druck herstellen

(Pumpe pneumatisch entlasten).

7. Instandhaltung

7.1. Instandhaltungsplan

Bauteil	Instandhaltungs-Intervall
Pumpe	- Regelmässige Prüfung auf äussere Beschädigung

Tab. 9

7.2. Reinigung

7.2.1. Pumpe reinigen

- Die Pumpe wenn nötig aussen mit einem Wischtuch trocken reinigen. Lösungsmittel sollten bei der Reinigung nicht verwendet werden, weil sie die Kunststoffteile oder Schrauben angreifen können.

Voraussetzungen

- Pumpe bzw. Antrieb vom Netz getrennt und spannungsfrei
- Pumpe frei von gefährlichen Stoffen
- Schläuche vom Pumpenkopf entfernt

7.3. Ersatzteil-Set

Für den Service kann das Ersatzteil-Set ID 345996 für KP, ID 345997 für KT und ID 345998 für KV verwendet werden.

Teile:

- Membran 1St.
- Ventilplatte 1St.

Montage-Anleitung liegt dem Ersatzteil-Set bei.

- i** Beim Demontieren beachten, dass die Passscheiben zwischen Membrane und Pleuel nicht ins Pumpengehäuse gelangen. Bei der Montage müssen die gleichen Passscheiben wieder verbaut werden.

8. Störungen beheben

Pumpe fördert nicht	
Ursache	Störungsbehebung
Pumpe ist nicht an die Stromversorgung angeschlossen	→ Pumpe an die Stromversorgung anschliessen
Stromversorgung ist ausgeschaltet	→ Stromversorgung einschalten
Thermoschalter oder Elektronik der Pumpe hat angesprochen	→ Pumpe vom elektrischen Netz nehmen → Pumpe abkühlen lassen → Ursache der Überlastung bzw. Überhitzung feststellen und beseitigen
Anschlüsse oder Leitungen sind blockiert	→ Anschlüsse und Leitungen prüfen → Blockierung entfernen
Externes Ventil ist geschlossen oder Filter verstopft	→ Externe Ventile und Filter prüfen
Membrane, Ventilplatten oder Dichtungen sind abgenutzt	→ Service gemäss Fehler! Verweisquelle konnte nicht gefunden werden.. durchführen → Bitte den Kundendienst kontaktieren

Tab. 10

Förderrate, Vakuum oder Druck zu niedrig	
Die Pumpe erreicht nicht die in den technischen Daten bzw. im Datenblatt angegebene Leistung.	
Ursache	Störungsbehebung
Die saug- und druckseitig angebrachten Installationen beinhalten Bauteile (Schläuche, Ventile, Filter usw.), die einen zu hohen Widerstand aufbauen	→ Installation anpassen, Querschnitte der Bauteile überprüfen
Schlauchverbindungen sind undicht	→ Übergänge zwischen Schlauch und Schlauchstutzen mit Klemmbriden oder sonstigen Spannelementen sichern
Partikel in der Pumpe	→ Pumpenkopf reinigen; bei Bedarf saugseitig Filter einsetzen
Druck- und Saugleitung wurden untereinander verwechselt	→ Druck- und Saugleitung gegeneinander tauschen
Pumpenteile sind gegen das zu fördernde Medium nicht beständig	→ Pumpenkopf durch beständige Kopfvariante ersetzen
Membrane, Ventilplatten oder Dichtungen sind abgenutzt	→ Service gemäss Fehler! Verweisquelle konnte nicht gefunden werden.. durchführen → Bitte den Kundendienst kontaktieren

Tab. 11

Störung kann nicht behoben werden

Sollten Sie keine der angegebenen Ursachen feststellen können, senden Sie die Pumpe an den KNF-Kundendienst (Adresse siehe letzte Seite).

1. Spannungsversorgung trennen und Pumpe entfernen
2. Pumpe reinigen (siehe Abschnitt 7.2.1)
3. Pumpe mit ausgefüllter Dekontaminierungserklärung (siehe Kapitel 9) und unter Angabe des geförderten Mediums an KNF senden.

9. Rücksendungen

Vorbereitung der Rücksendung

1. Spülen Sie die Pumpe einige Minuten mit Luft (falls aus Sicherheitsgründen notwendig: mit einem Inertgas) bei atmosphärischem Druck, um den Pumpenkopf von gefährlichen oder aggressiven Gasen zu befreien (siehe Kapitel Pumpe spülen).
i Bitte nehmen Sie Kontakt zu Ihrem KNF-Vertriebspartner auf, falls die Pumpe aufgrund von Beschädigungen nicht gespült werden kann.
2. Bauen Sie die Pumpe aus.
3. Reinigen Sie die Pumpe (siehe Kapitel Pumpe reinigen).
4. Senden Sie die Pumpe mit der ausgefüllten Unbedenklichkeits- und Dekontaminationserklärung und unter Angaben des geförderten Mediums an KNF.
5. Verpacken Sie das Gerät sicher, um weitere Schäden am Produkt zu verhindern. Fordern Sie ggf. eine Originalverpackung gegen Berechnung an.

Rücksendung

KNF verpflichtet sich zur Reparatur der Pumpe nur unter der Bedingung, dass der Kunde eine Bescheinigung über das Fördermedium und die Reinigung der Pumpe vorlegt. Folgen Sie hierfür bitte den Anweisungen auf knf.com/repairs.

Wenden Sie sich bitte direkt an Ihren KNF-Vertriebsmitarbeiter, wenn Sie zusätzliche Unterstützung für Ihren Rückgabeservice benötigen.

KNF weltweit

Unsere lokalen KNF Partner finden Sie unter: www.knf.com



