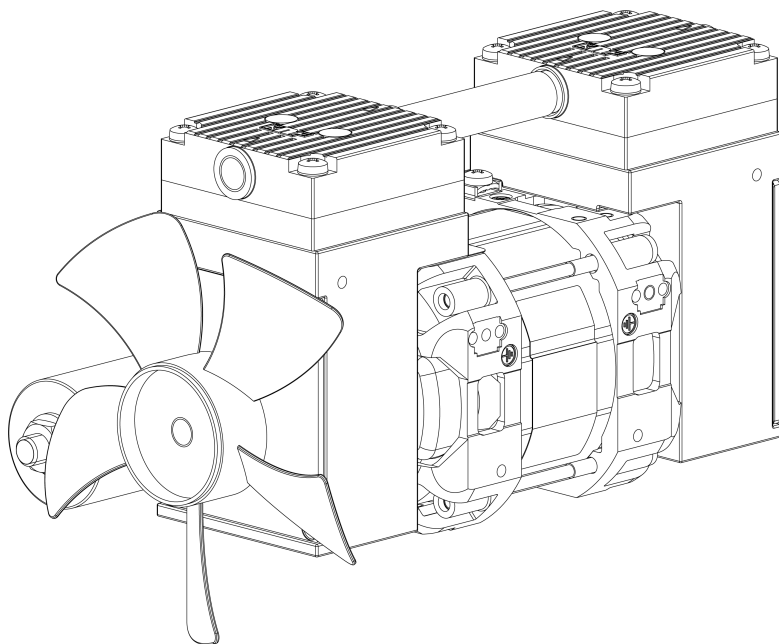


OEM

N816.3

**ORIGINAL BETRIEBS- UND
MONTAGEANLEITUNG
DEUTSCH**

MEMBRANPUMPE



Hinweis!

Lesen und beachten Sie vor Betrieb der Pumpe und des Zubehörs die Betriebs- und Montageanleitung und die Sicherheitshinweise!

Inhaltsverzeichnis

1	Zu diesem Dokument	3
1.1	Umgang mit der Betriebs- und Montageanleitung	3
1.2	Haftungsausschluss.....	3
1.3	Symbole und Kennzeichnungen	4
2	Sicherheit	6
2.1	Personal und Zielgruppe.....	6
2.2	Verantwortung des Betreibers	7
2.3	Sicherheitsbewusstes Arbeiten	8
2.4	Betriebsbedingungen	8
2.5	Medien	9
2.6	Verwendung.....	10
2.7	Richtlinien und Normen.....	11
2.8	Kundendienst und Reparatur	12
2.9	Entsorgung.....	12
3	Technische Daten	13
3.1	Technische Daten	13
4	Produktbeschreibung	15
5	Transport.....	17
	Allgemein	17
6	Montieren und Anschließen	19
6.1	Pumpe montieren.....	19
6.2	Elektrisch anschließen	22
6.3	Pneumatisch anschließen.....	24
7	Betrieb.....	26
7.1	Allgemein	26
7.2	Informationen zum Ein- und Ausschalten der Pumpe.....	30
8	Instandhaltung.....	32
8.1	Instandhaltungsplan	33
8.2	Reinigung.....	33
8.3	Membrane und Ventile wechseln	35
9	Ersatzteile und Zubehör	41
9.1	Ersatzteile	41
10	Störung beheben.....	42
11	Rücksendung	46

1 Zu diesem Dokument

1.1 Umgang mit der Betriebs- und Montageanleitung

Die Betriebs- und Montageanleitung ist Teil der Pumpe.

- Bei Unklarheiten zum Inhalt der Betriebs- und Montageanleitung fragen Sie bitte beim Hersteller nach (Kontaktdata: siehe *www.knf.com*). Halten Sie dafür Typ und Seriennummer der Pumpe bereit.
- Lesen Sie die Betriebs- und Montageanleitung, bevor Sie die Pumpe in Betrieb nehmen.
- Geben Sie die Betriebs- und Montageanleitung nur vollständig und unverändert an den nachfolgenden Besitzer weiter.
- Halten Sie die Betriebs- und Montageanleitung jederzeit griffbereit.

Projektpumpen Bei kundenspezifischen Projektpumpen (Pumpentypen, die mit „PJ“ oder „PM“ beginnen) können sich Abweichungen zu dieser Betriebs- und Montageanleitung ergeben.

- Beachten Sie für Projektpumpen zusätzlich die vereinbarten Spezifikationen.

Optionale Inhalte In der Betriebs- und Montageanleitung können projektspezifische Optionen enthalten sein. Diese sind mit „Optional“ gekennzeichnet. Ebenfalls ist es möglich, dass projektspezifische Abweichungen nicht in der Betriebs- und Montageanleitung enthalten sind.

1.2 Haftungsausschluss

Für Schäden und Störungen durch die Nichtbeachtung der Betriebs- und Montageanleitung übernimmt der Hersteller keine Haftung.

Für Schäden und Störungen aufgrund von Veränderungen oder Umbauten des Gerätes und unsachgemäßer Handhabung übernimmt der Hersteller keine Haftung.

Für Schäden und Störungen aufgrund von Verwendung unzulässiger Ersatzteile und Zubehörteile übernimmt der Hersteller keine Haftung.

1.3 Symbole und Kennzeichnungen

Warnhinweis



Hier steht ein Hinweis, der Sie vor Gefahr warnt.

Hier stehen mögliche Folgen bei Nichtbeachtung des Warnhinweises. Das Signalwort, z. B. Warnung, weist Sie auf die Gefahrenstufe hin.

→ Hier stehen Maßnahmen zur Vermeidung der Gefahr und ihrer Folgen.

Gefahrenstufen

Signalwort	Bedeutung	Folgen bei Nichtbeachtung
GEFAHR	warnt vor unmittelbar drohender Gefahr	Tod oder schwere Körperverletzung bzw. schwere Sachschäden sind die Folge.
WARNUNG	warnt vor möglicher drohender Gefahr	Tod oder schwere Körperverletzung bzw. schwere Sachschäden sind möglich.
VORSICHT	warnt vor möglicher gefährlicher Situation	Leichte Körperverletzung oder Sachschäden sind möglich.
HINWEIS	Warnt vor einem möglichen Sachschaden	Sachschäden sind möglich.

Tab. 1: Gefahrenstufen







Sonstige Hinweise und Symbole

→ Hier steht eine auszuführende Tätigkeit (ein Schritt).

1. Hier steht der erste Schritt einer auszuführenden Tätigkeit.
Weitere fortlaufend nummerierte Schritte folgen.

i Dieses Zeichen weist auf wichtige Informationen hin.

Piktogrammerklärung

Piktogramm	Bedeutung
	Allgemeines Warnzeichen
	Warnung vor heißer Oberfläche
	Warnung vor elektrischer Spannung
	Warnung vor giftigen Stoffen
	Warnung vor Handverletzungen durch Quetschung
	Beachten Sie die Betriebsanleitung
	Allgemeines Gebotszeichen

Tab.2: Piktogrammerklärung

2 Sicherheit

i Beachten Sie die Sicherheitshinweise in den Kapiteln 6 *Montieren und Anschließen* [▶ 19] und 7 *Betrieb* [▶ 26].

2.1 Personal und Zielgruppe

Personal Stellen Sie sicher, dass nur geschultes und unterwiesenes Personal oder Fachpersonal an den Pumpen arbeitet. Dies gilt besonders für Montieren, Anschließen und Instandhaltungsarbeiten.

Stellen Sie sicher, dass das Personal die Betriebsanleitung, besonders das Kapitel Sicherheit, gelesen und verstanden hat.

Zielgruppe	Zielgruppe	Definition
	Anwender	Mitarbeiter
	Fachpersonal	Fachpersonal ist eine Person, die <ul style="list-style-type: none"> - eine einschlägige fachliche Berufsausbildung in dem Bereich hat, der in dem jeweiligen Textabsatz behandelt wird; - über aktuelle Kenntnisse in dem Bereich verfügt, der im jeweiligen Textabsatz behandelt wird.

Tab.3: Zielgruppe

Wer-macht-was-Matrix

Lebensphase	Anwender	Fachpersonal
Transport		X
Montieren		X
Anschließen		X
Inbetriebnahme	X	X
Betrieb	X	X
Instandhaltung		X
Störungsbehebung		X
Entsorgung		X

Tab.4: Wer-macht-was-Matrix

2.2 Verantwortung des Betreibers

Die Pumpen sind nach den allgemein anerkannten Regeln der Technik und den Arbeitsschutz- und Unfallverhütungsvorschriften gebaut. Dennoch können bei deren Verwendung Gefahren entstehen, die zu körperlichen Schäden des Benutzers oder Dritter bzw. zur Beeinträchtigung der Pumpe oder anderer Sachwerte führen.

Benutzen Sie die Pumpen nur in technisch einwandfreiem Zustand sowie bestimmungsgemäß, sicherheits- und gefahrenbewusst unter der Beachtung der Betriebs- und Montageanleitung.

Die an die Pumpen anzuschließenden Komponenten müssen auf die pneumatischen Daten der Pumpen ausgelegt sein.

Beachten Sie beim Anschluss der Pumpen an das elektrische Netz die entsprechenden Sicherheitsregeln.

Stellen Sie sicher, dass es zu keiner Gefahrensituation, körperlichen Schäden oder zur Beeinträchtigung der Pumpe kommen kann.

Betriebsparameter

Betreiben und stellen Sie die Pumpe nur unter den in Kapitel 2.4 *Betriebsbedingungen* [8] und 3 *Technische Daten* [13], beschriebenen Betriebsparametern und Betriebsbedingungen auf.

2.3 Sicherheitsbewusstes Arbeiten

Beachten Sie bei allen Arbeiten an den Pumpen und beim Betrieb die Vorschriften zur Unfallverhütung und zur Sicherheit.

Vermeiden Sie eine Berührung der Pumpenköpfe und Gehäuseteile, da die Pumpe sich im Betrieb erhitzt.

Stellen Sie sicher, dass bei Arbeiten an der Pumpe, die Pumpe vom Netz getrennt und spannungsfrei ist.

Beachten Sie beim Anschluss der Pumpe an das elektrische Netz die entsprechenden Sicherheitsregeln.

Stellen Sie sicher, dass durch Strömung bei offenen Gasanschlüssen, Geräuscheinwirkungen oder durch heiße, korrosive, gefährliche und umweltgefährdende Gase keine Gefährdungen entstehen.

Achten Sie darauf, dass zu jeder Zeit eine EMV-gerechte Installation der Pumpe gewährleistet ist und hierdurch keine Gefahrensituation entstehen kann.

2.4 Betriebsbedingungen

Benutzen Sie die Pumpe nur in technisch einwandfreiem Zustand sowie bestimmungsgemäß, sicherheits- und gefahrenbewusst unter der Beachtung der Betriebsanleitung.

Bauen und Betreiben Sie die Pumpen nur unter den in Kapitel 3 *Technische Daten* [▶ 13], beschriebenen Betriebsparametern und -bedingungen ein.

Die Pumpen dürfen nur in vollständig montiertem und angelieferten Zustand betrieben werden.

Stellen Sie sicher, dass der Einbauort trocken ist und die Pumpe vor Regen, Spritz-, Schwall- und Tropfwasser sowie weiteren Verunreinigungen geschützt ist.

Prüfen Sie die Dichtheit der Verbindungen zwischen Rohrleitungen der Anwendung und der Pumpe (bzw. der Verschaltung der Pumpe) regelmäßig. Undichte Verbindungen bergen die Gefahr, gefährliche Gase und Dämpfe aus dem Pumpsystem freizusetzen.

2.5 Medien

- Anforderungen an geförderte Medien** Prüfen Sie vor der Förderung eines Mediums, ob das Medium im konkreten Anwendungsfall gefahrlos gefördert werden kann.
- Beachten Sie hierbei auch eine mögliche Veränderung des Aggregatzustands (Kondensieren, Auskristallisieren).
- Prüfen Sie vor der Verwendung eines Mediums die Verträglichkeit der medienberührten Komponenten (siehe *3 Technische Daten* [▶ 13]) mit dem Medium.
- Gefahr gefährlicher Gasmischungen im Pumpenbetrieb, wenn Membrane bricht: Je nach gefördertem Medium kann bei einem Bruch der Membrane ein gefährliches Gemisch entstehen, wenn sich das Medium mit der Luft im Kompressorgehäuse bzw. der Umgebung vermischt.
- Fördern Sie nur Gase, die unter den in der Pumpe auftretenden Drücken und Temperaturen stabil bleiben.
- Umgang mit gefährlichen Medien** Bei Bruch der Membrane und/oder Undichtigkeit vermischt sich das geförderte Medium mit der Luft in der Umgebung und/oder im Pumpengehäuse.
- Stellen Sie sicher, dass hieraus keine Gefahrensituation entstehen kann.
- Beachten Sie beim Fördern gefährlicher Medien die Sicherheitsbestimmungen im Umgang mit diesen Medien.
- Umgang mit brennbaren Medien** Beachten Sie, dass die Pumpe nicht explosionsgeschützt ausgeführt ist.
- Stellen Sie sicher, dass die Temperatur des Mediums jederzeit ausreichend unter der Zündtemperatur des Mediums liegt, um eine Entzündung oder Explosion zu verhindern. Dies gilt auch für außergewöhnliche Betriebssituationen.
- Beachten Sie dabei, dass die Temperatur des Mediums ansteigt, wenn die Pumpe das Medium verdichtet.
- Stellen Sie deshalb sicher, dass die Temperatur des Mediums auch bei Verdichtung auf den maximal zulässigen Betriebsüberdruck der Pumpe ausreichend unter der Zündtemperatur des Mediums liegt. Der maximal zulässige Betriebsüberdruck der Pumpe ist in Kapitel *3 Technische Daten* [▶ 13] angegeben.
- Beachten Sie, dass die zulässige Umgebungstemperatur (siehe *3 Technische Daten* [▶ 13]) nicht überschritten wird.

Berücksichtigen Sie ggf. äußere Energiequellen (z. B. Strahlungsquellen), die das Medium zusätzlich erhitzen können.
Fragen Sie im Zweifelsfall den KNF-Kundendienst.

2.6 Verwendung

2.6.1 Bestimmungsgemäße Verwendung

Die Pumpen sind ausschließlich für die Förderung von Gasen und Dämpfen bestimmt.

Die Pumpen sind ausschließlich für den Betrieb in Innenräumen und in nicht-explosionsfähiger Atmosphäre bestimmt.

2.6.2 Vorhersehbare Fehlanwendung

Die Pumpen dürfen nicht in explosionsfähiger Atmosphäre betrieben werden.

Die Pumpen sind nicht geeignet zur Förderung von:

- Stäuben
- Flüssigkeiten
- Aerosolen
- biologischen und mikrobiologischen Substanzen
- Brennstoffen
- Explosivstoffen und feuergefährlichem Material
- Fasern
- Oxidationsmitteln
- Lebensmitteln.

Die Pumpen dürfen standardmäßig nicht zur gleichzeitigen Erzeugung von Vakuum und Überdruck genutzt werden.

Nach Rücksprache mit Ihrem KNF-Kundendienst, kann diese Funktion auf Projektbasis ermöglicht werden.

Am Einlass der Pumpe darf kein Überdruck angelegt werden.

Nach Rücksprache mit Ihrem KNF-Kundendienst, kann diese Funktion auf Projektbasis ermöglicht werden.

Die Pumpen sind nicht für den Betrieb mit Frequenzumrichter vorgesehen.

2.7 Richtlinien und Normen

EU/EG-Richtlinien **Einbauerklärung – für unvollständige Maschinen**

Im Sinne der Maschinenrichtlinie 2006/42/EG sind die Pumpen unvollständige Maschinen und daher als nicht verwendungsfähig anzusehen. Die Inbetriebnahme der unvollständigen Maschine ist solange untersagt, bis festgestellt wurde, dass die Maschine, in die die unvollständige Maschine eingebaut werden soll, den Bestimmungen der Maschinenrichtlinie 2006/42/EG entspricht. Die folgenden grundlegenden Anforderungen der Richtlinie 2006/42/EG nach Anhang I (allgemeine Grundsätze) werden angewandt und eingehalten:

- Allgemeine Grundsätze Nr. 1
- Nr. 1.1.2. / 1.1.3. / 1.3.1. / 1.3.3. / 1.3.4. / 1.4.1. / 1.5.1. / 1.5.2. / 1.5.8. / 1.5.9. / 1.7.4. / 1.7.4.1. / 1.7.4.3.

Normen Folgende Normen sind zugrunde gelegt:

- EN 60335-1
- EN IEC 55014-1/2
- EN IEC 61000-3-2
- EN 61000-3-3
- EN IEC 63000

Die Schutzziele der folgenden Richtlinie(n) werden eingehalten:

- Richtlinie 2011/65/EU zur Beschränkung der Verwendung bestimmter gefährlicher Stoffe in Elektro- und Elektronikgeräten (Anhang II geändert durch die Delegierte Richtlinie (EU) 2015/863 der Kommission)
- Richtlinie 2014/35/EU zur Harmonisierung der Rechtsvorschriften der Mitgliedstaaten über die Bereitstellung elektrischer Betriebsmittel zur Verwendung innerhalb bestimmter Spannungsgrenzen auf dem Markt

2.8 Kundendienst und Reparatur

Kundendienst und Reparaturen Die Pumpe ist wartungsfrei. Jedoch empfiehlt KNF, die Pumpe regelmäßig bzgl. auffälliger Veränderungen der Geräusche und Vibrationen zu prüfen.

Lassen Sie Reparaturen an den Pumpen nur vom zuständigen KNF-Kundendienst durchführen.

Gehäuse mit spannungsführenden Teilen dürfen nur von Fachpersonal geöffnet werden.

Verwenden Sie bei Instandhaltungsarbeiten nur Originalteile von KNF.

2.9 Entsorgung

Umweltschutz Lagern Sie die Pumpe, sowie alle Ersatzteile gemäß den Umweltschutzbestimmungen. Beachten Sie die nationalen und internationalen Vorschriften. Dies gilt besonders für Teile, die mit toxischen Stoffen verunreinigt sind.

Sollten Sie ihre Verpackungsmaterialien nicht mehr benötigen (z.B. für eine Rücksendung oder einen anderweitigen Transport des Gerätes), entsorgen Sie diese umweltgerecht.

Altgeräte dürfen nicht mit dem Hausmüll entsorgt werden. Die ordnungsgemäße Entsorgung und das Recycling tragen dazu bei, die natürlichen Ressourcen und die Umwelt zu schützen. Der Endnutzer ist verpflichtet, Altgeräte entsprechend den nationalen und internationalen Vorschriften zu entsorgen. Alternativ werden KNF-Produkte (Altgeräte) auch durch KNF kostenpflichtig zurückgenommen (siehe Kapitel 11 *Rücksendung* [▶ 46]).

3 Technische Daten

3.1 Technische Daten

Pumpenmaterialien der medienberührten Bauteile

Baugruppe	Material
Pumpenkopf	PPS
Membrane	EPDM
Ventile	EPDM

Tab.5: Pumpenmaterialien der medienberührten Bauteile

Pneumatische Leistungen

Parameter	Wert
Max. zulässiger Betriebsüberdruck [bar rel.]*	0,5
Endvakuum [mbar abs.]	15
Förderrate bei atm. Druck [l/min]**	16

Tab.6: Pneumatische Leistungen (N816.3KPE)

*bar rel. bezogen auf 1013 hPa

**Liter im Normzustand (basierend auf ISO 8778 und ISO 21360-1/2)
(1013 hPa, 20°C)

Pneumatische Anschlüsse

Parameter	Wert
Einlass	Gewindegröße G1/8
Auslass	Gewindegröße G1/8

Tab.7: Pneumatische Anschlüsse

Elektrische Daten

Parameter	Wert
Elektrische Daten	Siehe Typenschild
Schutzart Motor (DIN EN 60529 / IEC 60529)	IP00

Tab.8: Elektrische Daten

Thermoschalter

i Die Motoren sind standardmäßig mit einem Thermo-
schalter zur Überwachung gegen Überhitzung ausgerüs-
tet.

Gewicht

Pumpentyp	Gewicht [kg]
N816.3KPE	Ca. 3,0

Tab.9: Gewicht

Sonstige Parameter

Parameter	Wert
Zulässige Umgebungstemperatur [°C]	+ 5 bis + 40
Zulässige Medientemperatur [°C]	+ 5 bis + 40
Maße [L x H x B] [mm]	Ca. 202 x 133 x 114,5
Zulässige höchste relative Luftfeuchtigkeit der Umgebung	80% für Temperaturen bis 31°C, linear abnehmend bis 50% bei 40°C.
Maximale Einbauhöhe [m ü. NN]	2000

Tab.10: Sonstige Parameter

4 Produktbeschreibung

Aufbau

- 1 Lüfterrad
- 2 Pneumatischer Pumpeneinlass
- 3 Motor
- 4 Pneumatische Kopfverschaltung
- 5 Pneumatischer Pumpenauslass
- 6 Kondensator (elektrisch verschaltet, nicht montiert)

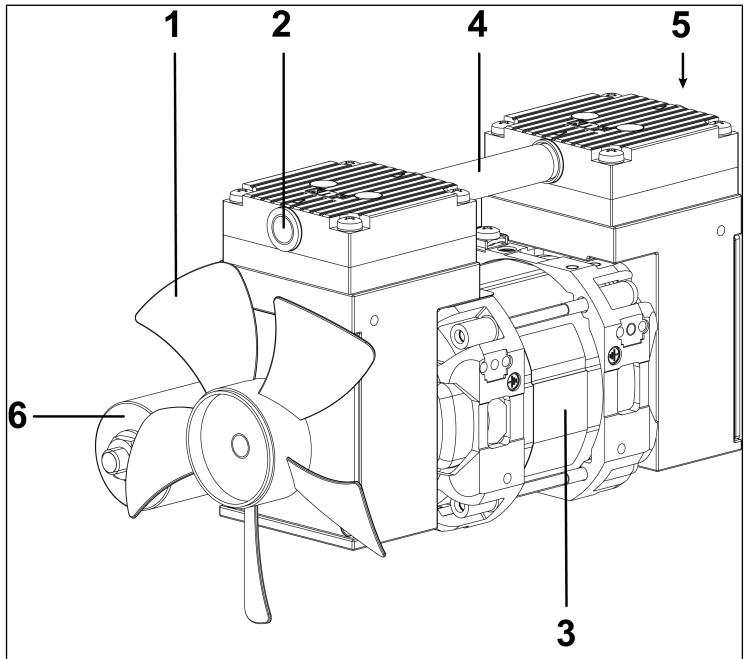


Abb.1: Aufbau N816.3

Funktion Membranpumpe

- 1 Auslassventil
- 2 Einlassventil
- 3 Förderraum
- 4 Membrane
- 5 Exzenter
- 6 Pleuel

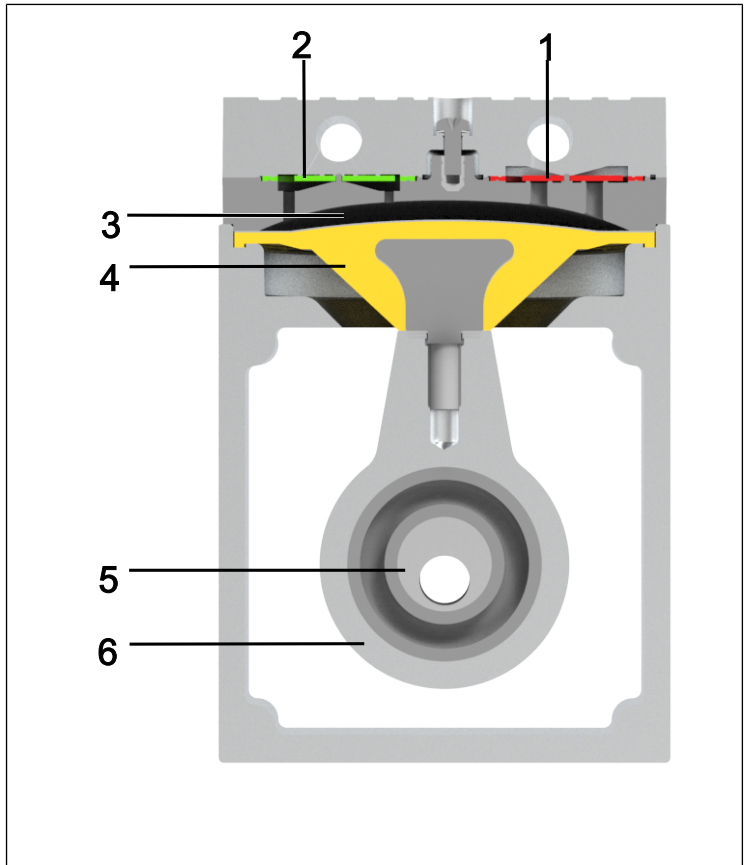


Abb.2: Funktion Membranpumpe

Membranpumpen fördern, komprimieren (je nach Ausführung) und evakuieren Gase und Dämpfe.

Die elastische Membrane (4) wird durch den Exzenter (5) und den Pleuel (6) auf und ab bewegt. Im Abwärtshub saugt sie das zu fördernde Gas über das Einlassventil (2) an. Im Aufwärtshub drückt die Membrane das Medium über das Auslassventil (1) aus dem Pumpenkopf heraus. Der Förderraum (3) ist vom Pumpenantrieb durch die Membrane getrennt.

5 Transport

Allgemein



VORSICHT

Personen- und/oder Sachschaden durch falschen oder unsachgemäßen Transport der Pumpe

Durch falschen oder unsachgemäßen Transport kann die Pumpe herunterfallen, beschädigt werden oder Personen verletzen.

- Verwenden Sie ggf. geeignete Hilfsmittel (Tragegurt, Hebevorrichtung, etc.).
 - Tragen Sie ggf. eine passende persönliche Schutzausrüstung (z.B. Sicherheitsschuhe, Sicherheitshandschuhe).
-



VORSICHT

Verletzungsgefahr durch scharfe Kanten an der Verpackung

Durch Greifen an Ecken bzw. beim Öffnen der Verpackung besteht die Möglichkeit zur Verletzung durch Schneiden an den scharfen Kanten.

- Tragen Sie ggf. eine passende persönliche Schutzausrüstung (z.B. Sicherheitsschuhe, Sicherheitshandschuhe).
-



Personen- und/oder Sachschaden durch falschen oder unsachgemäßen Transport der Pumpe

Wird die Pumpe beim Transport an der Verschaltung angehoben und/oder getragen, kann dies zu Undichtigkeiten und/oder Beschädigungen der Pumpe führen.

→ Tragen Sie die Pumpe nicht an der pneumatischen Verschaltung.

- Transportieren Sie die Pumpe in der Originalverpackung bis zum Einbauort.
- Bewahren Sie die Originalverpackung der Pumpe auf (z.B. für spätere Lagerung).
- Überprüfen Sie die Pumpe nach Erhalt auf Transportschäden.
- Dokumentieren Sie aufgetretene Transportschäden.
- Entfernen Sie vor Inbetriebnahme der Pumpe ggf. die Transportsicherungen.

Parameter

Parameter	Wert
Lagerungstemperatur [°C]	+ 5 bis + 40
Transporttemperatur [°C]	- 10 bis + 60
Zul. Feuchte (nicht betauend) [%]	30 bis 85

Tab. 11: Transportparameter und Lagerungsparameter



HINWEIS

Achten Sie vor der Inbetriebnahme darauf, dass die Pumpe die Umgebungstemperatur erreicht hat (3 Technische Daten [► 13]).

6 Montieren und Anschließen

Pumpen nur unter den Betriebsparametern und -bedingungen einbauen, die in Kapitel 3 *Technische Daten* [► 13], beschrieben sind.

- Beachten Sie die Sicherheitshinweise (siehe Kapitel 2 *Sicherheit* [► 6]).



GEFAHR

Gefahr gefährlicher Gasmischungen im Pumpenbetrieb

Je nach gefördertem Medium kann bei einem Bruch der medienberührten Komponenten ein gefährliches Gemisch entstehen, wenn sich das Medium mit der Luft im Kompressorgehäuse bzw. der Umgebung vermischt.

- Prüfen Sie vor der Verwendung eines Mediums Verträglichkeit der medienberührten Komponenten (siehe Kapitel 3 *Technische Daten* [► 13]) mit dem Medium.

6.1 Pumpe montieren

- Bewahren Sie die Pumpe vor der Montage am Montageort auf, um sie auf Umgebungstemperatur zu bringen (Es darf keine Kondensatbildung stattfinden).

Befestigungsmaße

- Befestigungsmaße siehe nachfolgende Abbildungen:

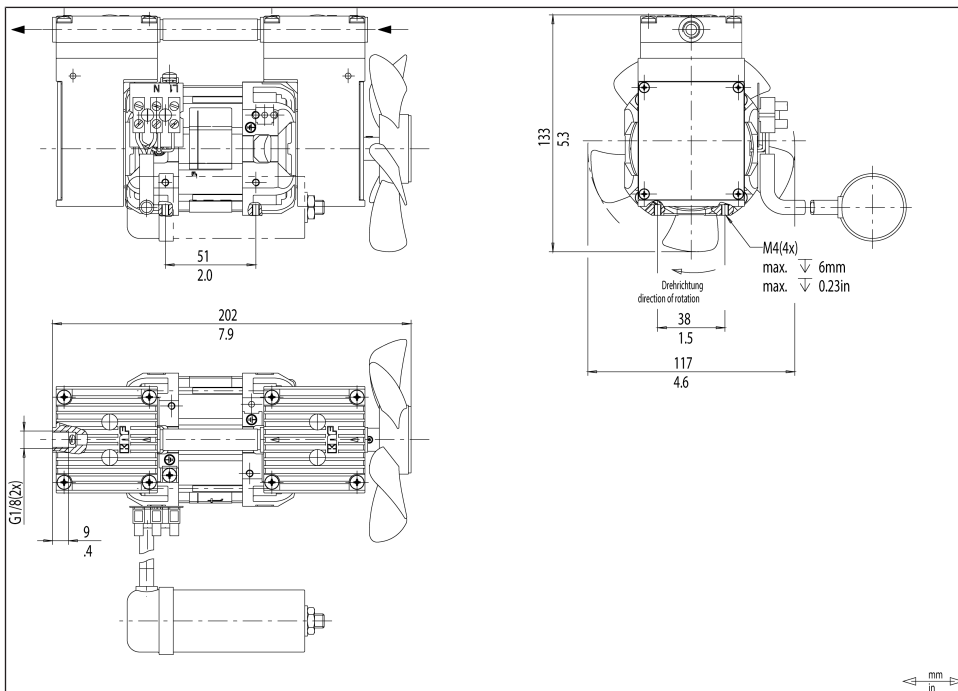


Abb.3: Befestigungsmaße N816.3

Kühlluftzufuhr



WARNUNG

Verbrennung durch heiße Oberflächen
Durch Überhitzung der Pumpe können heiße Oberflächen entstehen.

→ Achten Sie beim Einbau der Pumpe darauf, dass eine ausreichende Kühlluftzu- und -abfuhr gewährleistet ist.

Unmittelbare Umgebung der heißen Pumpenteile

→ Achten Sie bei der Installation darauf, dass keine brennbaren oder thermisch verformbaren Gegenstände in unmittelbarer Umgebung der heißen Pumpenteile (Kopf, Motor) positioniert sind.

Installationsort

→ Stellen Sie sicher, dass der Installationsort trocken ist und die Pumpe vor Regen, Spritz-, Schwall- und Tropfwasser sowie weiteren Verunreinigungen geschützt ist.

- Stellen Sie sicher, dass der Installationsort zugänglich für Service ist.
 - i** Die IP-Schutzklasse des Pumpenmotors ist auf dem Typenschild angegeben.
 - Montieren Sie die Pumpe an der höchsten Stelle im System, damit sich kein Kondensat im Pumpenkopf sammelt.
 - Schützen Sie die Pumpe vor Staubeinwirkung.
 - Schützen Sie die Pumpe vor Benetzung durch Fette und Öle.
 - Schützen Sie die Pumpe vor Vibration und Stoß.
- Einbaulage → Die Pumpe kann in beliebiger Einbaulage betrieben werden. Befestigen Sie die Pumpe dabei mit metallischen Schrauben an den dargestellten Befestigungspunkten. Beachten Sie hierbei die Vorgaben der gewählten Befestigungsmittel.



HINWEIS

Beschädigung der Pumpe durch Kondensat

Die Pumpe kann durch anfallendes Kondensat beschädigt werden.

- KNF empfiehlt, die Pumpe in Schräglage zu montieren (abfallend von der Saugseite zur Druckseite; siehe hierzu die Markierung auf den Pumpenköpfen).



Verletzungsgefahr im Betrieb

- Ergreifen Sie Schutzmaßnahmen gegen die Berührung der unter elektrischer Spannung stehenden Teile (elektrischer Anschluss, eventuell Motorwicklungen).
- Ergreifen Sie Schutzmaßnahmen gegen die Berührung sich bewegnender und heißer Teile.
- Selbsttätiger Wiederanlauf nach Ansprechen der selbsttätig rückstellenden Schutztemperaturbegrenzung.



Gefahr der Pumpenbeschädigung im Betrieb

- Ergreifen Sie Schutzmaßnahmen gegen das Eindringen von Fremdkörpern in die Pumpe.

6.2 Elektrisch anschließen



Lebensgefahr durch Stromschlag

- Lassen Sie die Pumpe nur von autorisierter Fachkraft anschließen.
 - Lassen Sie die Pumpe nur anschließen, wenn die elektrische Versorgung spannungsfrei ist.
- Beachten Sie beim elektrischen Anschluss die betreffenden Normen, Richtlinien, Vorschriften und technischen Standards.

- Bauen Sie eine Vorrichtung zur Trennung des Pumpenmotors vom elektrischen Netz in die elektrische Installation ein (z.B. nach EN 60335-1).
- KNF empfiehlt: Versehen Sie den Versorgungsstromkreis des Motors mit einer Sicherung (Überstromschutz).
- i** Entnehmen Sie die max. Stromaufnahme der Pumpe dem Typenschild.
- Installieren Sie eine NOT-AUS-Einrichtung derart, dass ein automatischer Wiederanlauf und gefährliche Situationen für Personen und Sachwerte ausgeschlossen sind.
- Montieren Sie die Pumpen derart, dass ein Berühren der spannungsführenden Teile (elektrischer Anschluss) ausgeschlossen ist.

Anschlusskabel
befestigen

- Befestigen Sie die Anschlusskabel so, dass
 - die Kabel nicht mit beweglichen oder heißen Teilen in Berührung kommen.
 - die Kabel nicht an scharfen Ecken oder Kanten scheuern und beschädigt werden
 - keine Zug- und Druckkräfte auf die Anschlussstelle der Kabel ausgeübt werden (Zugentlastung)

Pumpe anschließen

1. Vergleichen Sie die Daten der Energieversorgung mit den Angaben auf dem Pumpentypenschild. Nennstromaufnahme der Pumpe dem Pumpentypenschild entnehmen.
 - i** Die Versorgungsspannung darf um maximal + 10% oder – 10% von den Angaben auf dem Typenschild abweichen.
2. Schließen Sie den Schutzleiter am Pumpenmotor an.
3. Motorkabel anschließen:
 - i** Der elektrische Anschluss erfolgt über eine Lüsterklemme.

6.3 Pneumatisch anschließen



VORSICHT

Personenschaden oder Sachschaden durch weggeschleuderte Verschlussstopfen

Der Verschlussstopfen am Auslass der Pumpe kann bei Nichtentfernen durch den entstehenden Überdruck im Betrieb weggeschleudert werden.

- Entfernen Sie den Verschlussstopfen bei der Installation.
- Tragen Sie eine passende persönliche Schutzausrüstung.

-
- | | |
|----------------------------|---|
| Angeschlossene Komponenten | → Schließen Sie nur Komponenten an die Pumpe an, die für die pneumatischen Daten und thermischen Anforderungen der Pumpe ausgelegt sind. (siehe Kapitel 3 <i>Technische Daten</i> [▶ 13]). |
| Pumpenausstoß | → Leiten Sie den unter Umständen heißen Pumpenausstoß am pneumatischen Auslass der Pumpe sicher ab (bzgl. Medium und Geräusch). |
| Entkoppelung | → KNF empfiehlt, die Pumpe vom Rohrleitungssystem mechanisch zu entkoppeln, z.B. durch Verwendung flexibler Schläuche oder Rohre. Auf diese Weise kann vermieden werden, dass mögliche Schwingungen und Geräusche der Pumpe auf das System übertragen werden. |

Pumpe anschließen

- i** Eine Markierung auf dem Pumpenkopf zeigt die Durchflussrichtung an.



Verletzungsgefahr durch Verwechslung von Einlass und Auslass

Verwechslung von Einlass und Auslass kann zu Bruch von angeschlossenen Komponenten am Einlass und Auslass führen.

→ Beachten Sie die Kennzeichnung von Einlass und Auslass auf dem Pumpenkopf.

1. Entfernen Sie die Schutzstopfen aus den Schlauchanschlussgewinden.
2. Schließen Sie die Saugleitung und die Druckleitung an (Befestigungsmaße siehe Kapitel 3 *Technische Daten* [▶ 13]).



Durch die Druckleitung wird das eventuell anfallende Kondensat abgeführt. Deshalb muss in die Druckleitung ein Behälter installiert werden, der das Kondensat auffängt.

3. Verlegen Sie die Saugleitung und Druckleitung abfallend, so dass kein Kondensat in die Pumpe laufen kann.

7 Betrieb

7.1 Allgemein



WARNUNG

Verbrennungen durch heiße Pumpenteile und/oder heißes Medium

Während oder nach Betrieb der Pumpe können ggf. einige Pumpenteile heiß sein.

- Lassen Sie die Pumpe nach dem Betrieb abkühlen.
 - Ergreifen Sie Schutzmaßnahmen gegen die Berührung heißer Teile.
-



WARNUNG

Personenschaden und Beschädigung der Pumpe durch automatischen Start

Wird der Pumpenbetrieb durch den Thermoschalter wegen Überhitzung unterbrochen, starten die Pumpen nach Abkühlung automatisch.

- Stellen Sie sicher, dass hieraus keine Gefahrensituationen entstehen können.
-



Verletzung der Augen

Bei zu starker Annäherung an den Ein-/Auslass der Pumpe können die Augen durch das anstehende Vakuum/ den anstehenden Überdruck verletzt werden.

- Schauen Sie während des Betriebs nicht in den Pumpenein-/auslass

-
- Betreiben Sie die Pumpen nur unter den Betriebsparametern und Betriebsbedingungen, die in Kapitel 3 *Technische Daten* [▶ 13], beschrieben sind.
 - Stellen Sie die bestimmungsgemäße Verwendung der Pumpen (siehe Kapitel 2.6.1 *Bestimmungsgemäße Verwendung* [▶ 10]) sicher.
 - Schließen Sie die vorhersehbare Fehlanwendung der Pumpen (siehe Kapitel 2.6.2 *Vorhersehbare Fehlanwendung* [▶ 10]) aus.
 - Beachten Sie die Sicherheitshinweise (Kapitel 2 *Sicherheit* [▶ 6]).
 - Die Pumpen sind Einbaugeräte. Vor ihrer Inbetriebnahme muss sichergestellt werden, dass die Maschinen bzw. Anlagen, in welche die Pumpen eingebaut wurden, den einschlägigen Bestimmungen entsprechen.



Berstgefahr des Pumpenkopfs durch übermäßige Druckerhöhung

- Überschreiten Sie den maximal zulässigen Betriebsüberdruck (siehe *3 Technische Daten* [P 13]) nicht.
- Überwachen Sie den Druck während des Betriebs.
- Wenn der Druck über den maximal zulässigen Betriebsdruck der Pumpe ansteigt: Stellen Sie die Pumpe sofort ab und beheben Sie die Störung (siehe Kapitel *10 Störung beheben* [P 42]).
- Drosseln oder regulieren Sie die Luftmenge bzw. Gasmenge nur an der Einlass-Leitung, um ein Überschreiten des maximal zulässigen Betriebsüberdrucks zu vermeiden.
- Wenn die Luftmenge oder Gasmenge an der Auslass-Leitung gedrosselt oder reguliert wird, achten Sie darauf, dass an der Pumpe der maximal zulässige Betriebsüberdruck nicht überschritten wird.
- Achten Sie darauf, dass der Pumpenauslass nicht verschlossen oder eingengt ist.

**HINWEIS**

Drucküberschreitungen mit den damit verbundenen Gefahren lassen sich durch eine Bypassleitung mit Druckentlastungsventil zwischen Auslass und Einlass der Pumpe vermeiden. Weitere Informationen erteilt der KNF-Kundendienst (Kontakt Daten: siehe www.knf.com).

**WARNUNG**

Gefahr gefährlicher Gasmischungen im Pumpenbetrieb, wenn Membrane bricht

Bei einem Bruch der Membrane vermischt sich das Medium mit der Luft im Kompressorgehäuse bzw. in der Umgebung.

- Legen Sie die Pumpe sofort still.
- Wechseln Sie die Membrane vor einem Weiterbetrieb (siehe Kapitel 8 *Instandhaltung* [▶ 32]).

**WARNUNG**

Personenschaden und Beschädigung der Pumpe durch automatischen Start

Wird der Pumpenbetrieb durch den Thermostarter wegen Überhitzung unterbrochen, starten die Pumpen nach Abkühlung automatisch.

- Stellen Sie sicher, dass hieraus keine Gefahrensituationen entstehen können.



HINWEIS

Der Betrieb mit offenem Gasanschluss am Einlass kann zu Ansaugen von Verunreinigungen und Gegenständen führen.

- Pumpenstillstand → Stellen Sie bei Pumpenstillstand in den Leitungen normalen atmosphärischen Druck her.
- Dämpfe als Medium Die Lebensdauer der Membrane kann verlängert werden, wenn sich kein Kondensat in der Pumpe bildet. Deshalb:
- Führen Sie Arbeiten mit gesättigten oder nahezu gesättigten Dämpfen nur mit warmer Pumpe durch.
 - KNF empfiehlt: Bei Förderung von aggressiven Medien Pumpe vor dem Ausschalten spülen (siehe Kapitel 8.2.1 *Pumpe spülen* [33]), um die Lebensdauer der Membrane zu verlängern.

7.2 Informationen zum Ein- und Ausschalten der Pumpe

Pumpe einschalten

i Die Pumpe darf beim Einschalten nicht gegen Druck oder Vakuum anlaufen. Dies gilt auch im Betrieb nach kurzzeitiger Stromunterbrechung. Läuft eine Pumpe gegen Druck oder Vakuum an, kann die Pumpe blockieren, woraufhin der Thermoschalter reagiert und die Pumpe abschaltet.

- Stellen Sie sicher, dass beim Einschalten normaler atmosphärischer Druck in den Leitungen herrscht.

Pumpe ausschalten / außer Betrieb nehmen

- KNF empfiehlt, nach dem Ende einer Evakuierung bzw. eines Prozesses die Pumpe einige Minuten mit dem Medium Luft arbeiten zu lassen, um Kondensat aus dem Pumpenkopf zu entfernen (Trocknung der Pumpe).
- Stellen Sie in den Leitungen normalen atmosphärischen Druck her (Pumpe pneumatisch entlasten).

- Wiederinbetriebnahme → Beachten Sie vor Wiederinbetriebnahme am elektrischen Anschluss die betreffenden Normen, Richtlinien, Vorschriften und technischen Standards.
- Pumpe prüfen → Prüfen Sie die Pumpe regelmäßig auf äußere Beschädigung oder Leckage.

8 Instandhaltung



HINWEIS

Instandhaltung der Pumpe

Bei Nichtbeachtung der vor Ort geltenden gesetzlichen Bestimmungen und Vorschriften, sowie durch Eingriffe von nicht geschultem oder unterwiesenem Personal, kann es zu Sachschäden an den Pumpen kommen.

- Die Instandhaltung darf nur gemäß den gesetzlichen Bestimmungen (z.B. Arbeitssicherheit, Umweltschutz) und Vorschriften durchgeführt werden.
 - Die Instandhaltung darf nur von Fachpersonal oder geschultem und unterwiesenem Personal durchgeführt werden.
-

8.1 Instandhaltungsplan

Bauteil	Instandhaltungs-Intervall
Pumpe	<ul style="list-style-type: none"> → Prüfen Sie regelmäßig auf äußere Beschädigung oder Leckage. → Prüfen Sie regelmäßig auf auffällige Veränderungen der Geräusche und Vibrationen.
Gasanschlüsse	<ul style="list-style-type: none"> → Prüfen Sie regelmäßig auf äußere Beschädigung oder Leckage.
Membrane und Ventile	<ul style="list-style-type: none"> → Wechseln Sie, wenn der Druck oder die Förderrate der Pumpe sich ohne ersichtlichen Grund ändert. → Wechseln Sie spätestens, wenn die Pumpenleistung nachlässt.

Tab. 12:

8.2 Reinigung

8.2.1 Pumpe spülen

Bei Förderung von gefährlichen und umweltgefährdenden Medien empfiehlt KNF, die Pumpe vor dem Ausschalten bei atmosphärischem Druck einige Minuten mit Luft (falls aus Sicherheitsgründen notwendig: mit einem Inertgas) zu spülen, um die Lebensdauer der Membrane zu verlängern.

→ Leiten Sie die Medien sicher ab.

8.2.2 Pumpe reinigen

Voraussetzungen → Pumpe vom Netz getrennt und spannungsfrei



Verbrennungen durch heie Pumpenteile

Nach Betrieb der Pumpe knnen ggf. Pumpenkopf oder Motor noch hei sein.

→ Lassen Sie die Pumpe nach Betrieb abkhlen.



Gesundheitsgefhrdung durch gefhrliche Stoffe in der Pumpe

Je nach gefrdertem Medium sind Verzungen oder Vergiftungen mglich.

→ Tragen Sie bei Bedarf Schutzausrstung, z.B. Schutzhandschuhe, Schutzbrille.

→ Reinigen Sie die Pumpe durch geeignete Manahmen.



Achten Sie bei Reinigungsarbeiten darauf, dass keine Flssigkeiten ins Gehuseinnere gelangen.

- Reinigen Sie die Pumpe nur mit einem trockenen Wischtuch. Verwenden Sie bei der Reinigung mglichst keine Lsungsmittel, da diese die Kunststoffteile angreifen knnen.
- Verwenden Sie Lsungsmittel bei der Reinigung nur, wenn die Kopfmaterialien nicht angegriffen werden (Bestndigkeit des Materials sicherstellen).
- Wenn Druckluft vorhanden ist, blasen Sie die Bauteile aus.

8.3 Membrane und Ventile wechseln

- Voraussetzungen
- Trennen Sie den Motor vom Netz und stellen Sie die Spannungsfreiheit sicher.
 - Lassen Sie die Pumpe und den Motor abkühlen.
 - Reinigen Sie die Pumpe und befreien Sie die Pumpe von gefährlichen Stoffen.
 - Entfernen Sie die Schläuche/Rohre vom pneumatischen Pumpenein- und -ausgang.



VORSICHT

Verbrennungen durch heiße Pumpenteile

Nach Betrieb der Pumpe können ggf. Pumpenkopf oder Motor noch heiß sein.

- Lassen Sie die Pumpe nach Betrieb abkühlen.

-
- Wechseln Sie Membrane und Ventile immer zusammen, um Leistung und Sicherheit der Pumpe zu erhalten.



WARNUNG

Gesundheitsgefährdung durch gefährliche Stoffe in der Pumpe

Je nach gefördertem Medium sind Verätzungen oder Vergiftungen möglich.

- Tragen Sie bei Bedarf Schutzausrüstung, z.B. Schutzhandschuhe, Schutzbrille.
- Reinigen Sie die Pumpe durch geeignete Maßnahmen.

Ersatzteile

Ersatzteil*	Positionsbezeichnung**	Anzahl
Membrane	(12)	2
Ventile	(2)	4

Tab. 13: Ersatzteile

*nach Ersatzteilliste, Kapitel 9.1 Ersatzteile [► 41]

**Nach Abb. 5

Werkzeug und Material

Anzahl	Werkzeug/Material
1	Kreuzschlitzschraubendreher Nr. 2
1	Kleiner Schraubendreher
1	Filzstift

Tab. 14: Werkzeug und Material

*Nach Zubehörliste, Kapitel Zubehör

Pumpenköpfe abmontieren

M Markierung

- 1 Zwischenplatte
- 3 Kopfdeckel
- 4 Kopfdeckelschraube
- 11 Pneumatische Kopfverschaltung
- 14 Lüfterrad
- 15 Pumpengehäuse

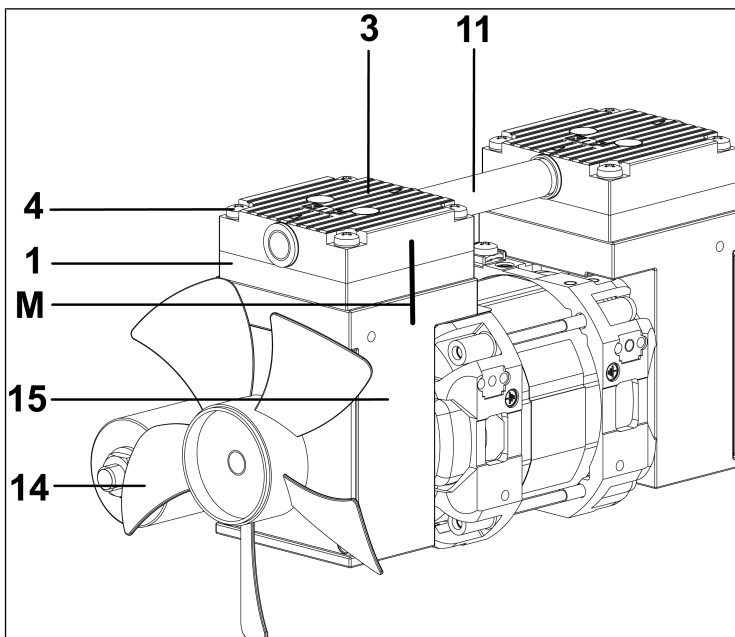


Abb.4: Pumpe N816.3

1. Markieren Sie an beiden Pumpenköpfen die Position von Kopfdeckel (Abb. 4/3), Zwischenplatte (1) und Pumpengehäuse (15) zueinander durch einen durchgehenden Filzstiftstrich (M), um eine korrekte Montage sicherzustellen.

2. An beiden Pumpenköpfen:
Lösen Sie die vier Kopfdeckel-Schrauben (4).
3. Nehmen Sie die beiden Pumpenköpfe (jeweils bestehend aus Kopfdeckel (3) und Zwischenplatte (1) zusammen vom Pumpengehäuse (15) ab.

i Das Verschaltungsrohr bleibt dabei montiert.

Membrane wechseln

- 1 Zwischenplatte
- 2 Ventile
- 3 Kopfdeckel
- 4 Kopfdeckel-schraube
- 5 Schraubenabdeckung
- 6 Schrauben
- 7 Tellerfedern
- 8 Scheibe
- 9 Distanzstück
- 10 O-Ring
- 11 Verschaltungsrohr
- 12 Membrane
- 13 Passscheiben

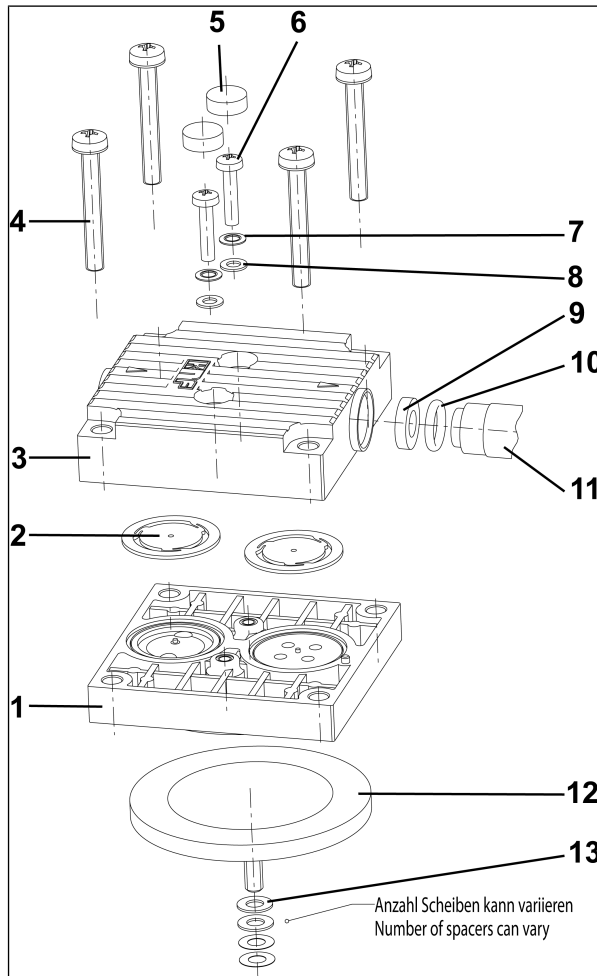


Abb.5: Pumpenkopf (Explosionszeichnung, symbolisch)

1. Bewegen Sie eine Membrane (Abb. 5/12) durch Drehen des Lüfterrades (Abb. 4/14) in den oberen Umkehrpunkt.
2. Heben Sie die Membrane (Abb. 5/12) an gegenüberliegenden Seitenrändern an, fassen Sie die Membrane und schrauben Sie die Membrane entgegen dem Uhrzeigersinn heraus.
3. Nehmen Sie die Passscheiben (13) vom Gewindebolzen der Membrane ab und bewahren Sie diese auf.
4. Kontrollieren Sie alle Teile auf Verunreinigung und reinigen Sie diese gegebenenfalls (siehe hierzu 8.2.2 *Pumpe reinigen* [▶ 33]).
5. Schieben Sie die Passscheiben (13) auf den Gewindebolzen der neuen Membrane.
6. Bewegen Sie den Pleuel (Verbindungsteil zwischen Antriebswelle und Membrane) durch Drehen des Lüfterrades (Abb. 4/14) in den oberen Umkehrpunkt.
7. Schrauben Sie die neue Membrane (Abb. 5/12) mit Passscheiben (13) auf den Pleuel (im Uhrzeigersinn) und ziehen Sie diese handfest an.
8. Führen Sie die Schritte 1 bis 7 am zweiten Pumpenkopf durch.

Ventile wechseln

1. Ziehen Sie das Verschaltungsrohr (11) aus einem der beiden Kopfdeckel (3);
Vorsicht, dass das Distanzstück (9) nicht verloren geht.
2. Entfernen Sie an einem Pumpenkopf die beiden Schraubenabdeckungen (5) mit einem kleinen Schraubendreher und Lösen Sie anschließend die Schrauben (6).
3. Trennen Sie den Kopfdeckel (3) von der Zwischenplatte (1).
4. Entfernen Sie die Ventile (2) von der Zwischenplatte (1).
5. Prüfen Sie Ventilsitze, Zwischenplatte und Kopfdeckel auf Sauberkeit; Ersetzen Sie diese Teile bei Unebenheiten oder Kratzern.

6. Legen Sie die Ventile ein:

i Die Ventile und O-Ringe für Auslass und Einlass sind identisch; gleiches gilt für Oberseite und Unterseite der Ventile und O-Ringe.

7. Legen Sie die neuen Ventile (2) in die Ventilsitze der Zwischenplatte (1) ein.

8. Stellen Sie durch leichte horizontale Bewegung der Ventile (2) sicher, dass die Bohrung der Ventile auf dem Zentrierstift der Zwischenplatte (1) zentriert ist.

9. Setzen Sie den Kopfdeckel (3) auf die Zwischenplatte (1) entsprechend der Filzstiftmarkierung (Abb. 4/M).

10. Prüfen Sie durch leichte seitliche Bewegung des Kopfdeckels (Abb. 5/3) dessen Zentrierung.

11. Verbinden Sie den Kopfdeckel (3) und die Zwischenplatte (1) miteinander indem Sie die beiden Schrauben (6) festziehen (handfest).

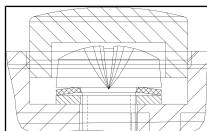


Abb.6: Ausrichtung der Tellerfeder

i Zur Anordnung von Tellerfedern (7) und Scheibe (8) sowie zur Ausrichtung der Tellerfeder siehe Abb. 6.

12. Montieren Sie die Schraubenabdeckungen (5).

13. Führen Sie die Schritte 2 bis 11 am zweiten Pumpenkopf durch.

14. Entsorgen Sie die ausgewechselten Membranen und Ventile sachgerecht.

Pumpenköpfe montieren

1. Legen Sie das Distanzstück (9) wieder in den Kopfdeckel (3) ein.

2. Schieben Sie das Verschaltungsrohr (11) in Bohrung des Kopfdeckels (3) ein.

3. Achten Sie darauf, dass auf dem Ende des Verschaltungsrohrs der O-Ring (10) aufliegt.

4. Setzen Sie die beiden durch das Verschaltungsrohr (11) verbundenen Pumpenköpfe entsprechend der Markierungen (Abb. 4/M) auf das Gehäuse.

5. Ziehen Sie an beiden Pumpenköpfen die Schrauben (Abb. 5/4) über Kreuz nur leicht an.

6. Prüfen Sie die Leichtgängigkeit der Pumpe durch Drehen am Lüfterrad (Abb. 4/14).
7. Ziehen Sie die Schrauben (Abb. 5/4) an beiden Pumpenköpfen über Kreuz handfest an.

Abschließende Schritte

1. Schließen Sie die Saug- und Druckleitung wieder an die Pumpe an.
2. Schließen Sie die Pumpe an das elektrische Netz an.

Sollten Sie bezüglich der Instandhaltung Fragen haben, so sprechen Sie mit Ihrem KNF-Kundendienst (Kontaktdaten: www.knf.com).

9 Ersatzteile und Zubehör

i Für die Bestellung von Ersatzteilen und Zubehör, wenden Sie sich an Ihren KNF-Vertriebspartner oder den KNF-Kundendienst (Kontaktdaten: siehe www.knf.com).

9.1 Ersatzteile

Ersatzteil-Set

Ein Ersatzteil-Set besteht aus:

Teile	Positionsnummer*	Anzahl
Membrane	(12)	2
Ventile	(2)	4
Distanzstück	(9)	2
O-Ring	(10)	2

Tab. 15: *siehe Kapitel 8.3 Membrane und Ventile wechseln [▶ 35]

Ersatzteil-Set	Bestellnummer
Ersatzteil-Set	346398

Tab. 16:

10 Störung beheben



Lebensgefahr durch Stromschlag

- Lassen Sie alle Arbeiten an der Pumpe nur von einer autorisierter Fachkraft durchführen.
- Vor Arbeiten an der Pumpe: Trennen Sie die Pumpe von der Stromversorgung.
- Prüfen und stellen Sie die Spannungsfreiheit sicher.

-
- Lassen Sie die Pumpe vor Störungsbehebung abkühlen.
 - Prüfen Sie die Pumpe (siehe nachfolgende Tabellen).

Pumpe fördert nicht	
Ursache	Störungsbehebung
Pumpe ist nicht an das elektrische Netz angeschlossen.	→ Schließen Sie die Pumpe an das elektrische Netz an.
Keine Spannung im elektrischen Netz.	→ Prüfen Sie die Raumsicherung und schalten Sie diese ggf. ein.
Pneumatische Anschlüsse oder Leitungen sind blockiert.	→ Prüfen Sie die Anschlüsse und Leitungen. → Entfernen Sie die Blockierung.
Externes Ventil ist geschlossen oder Filter verstopft.	→ Prüfen Sie externe Ventile und Filter.
Im Pumpenkopf hat sich Kondensat gesammelt.	→ Trennen Sie die Kondensatquelle von der Pumpe. → Spülen Sie die Pumpe bei atmosphärischem Druck einige Minuten mit Luft (falls aus Sicherheitsgründen notwendig: mit einem Inertgas). → Montieren Sie die Pumpe an höchster Stelle im System. → Montieren Sie die Pumpe in Schräglage (siehe 6.1 <i>Pumpe montieren</i> [▶ 19]), damit das Kondensat besser ablaufen kann.
Membrane und Ventile sind abgenutzt oder defekt.	→ Wechseln Sie Membrane und Ventile (siehe Kapitel 8 <i>Instandhaltung</i> [▶ 32]).

Tab.17:

Förderrate, Druck oder Vakuum zu niedrig	
Die Pumpe erreicht nicht die in den Technischen Daten bzw. im Datenblatt angegebene Leistung.	
Ursache	Störungsbehebung
Im Pumpenkopf hat sich Kondensat gesammelt.	<ul style="list-style-type: none"> → Trennen Sie die Kondensatquelle von der Pumpe. → Spülen Sie die Pumpe bei atmosphärischem Druck einige Minuten mit Luft (falls aus Sicherheitsgründen notwendig: mit einem Inertgas). → Montieren Sie die Pumpe an höchster Stelle im System.
An der Druckseite steht Überdruck und an der Saugseite gleichzeitig Vakuum oder ein Druck über Atmosphäre an.	<ul style="list-style-type: none"> → Ändern Sie die pneumatischen Bedingungen.
Pneumatische Leitungen oder Anschlusssteile haben zu geringen Querschnitt oder sind gedrosselt.	<ul style="list-style-type: none"> → Koppeln Sie die Pumpe vom System ab, um Leistungswerte zu ermitteln. → Heben Sie ggf. Drosslung (z.B. Ventil) auf. → Setzen Sie ggf. Leitungen oder Anschlusssteile mit größerem Querschnitt ein.
An pneumatischen Anschlüssen, Leitungen oder Pumpenkopf treten Leckstellen auf.	<ul style="list-style-type: none"> → Beseitigen Sie die Leckstellen.
Pneumatische Anschlüsse oder Leitungen sind ganz oder teilweise verstopft.	<ul style="list-style-type: none"> → Prüfen Sie die pneumatischen Anschlüsse und Leitungen. → Entfernen Sie verstopfende Teile und Partikel.
Kopfteile sind verschmutzt.	<ul style="list-style-type: none"> → Reinigen Sie die Kopfbauteile.
Arbeitsmembrane gebrochen	<ul style="list-style-type: none"> → Legen Sie die Pumpe sofort still. → Wechseln Sie die Membrane (siehe <i>8 Instandhaltung</i> [▶ 32]).
Membrane und Ventile sind abgenutzt oder defekt.	<ul style="list-style-type: none"> → Wechseln Sie Membrane und Ventile (siehe Kapitel <i>8 Instandhaltung</i> [▶ 32]).

Tab. 18:

Pumpe zeigt veränderte Laufgeräusche und Schwingungen	
Ursache	Störungsbehebung
Pumpenlagerung abgenutzt oder defekt.	<p>→ Stellen Sie die Ursache fest.</p> <p>→ Kontaktieren Sie den KNF-Kundendienst.</p>

Tab. 19:

Störung kann nicht behoben werden

Sollten Sie keine der angegebenen Ursachen feststellen können, senden Sie die Pumpe an den KNF-Kundendienst (Kontakt Daten: siehe www.knf.com).

1. Spülen Sie die Pumpe einige Minuten mit Luft (falls aus Sicherheitsgründen notwendig: mit einem Inertgas) bei atmosphärischem Druck, um den Pumpenkopf von gefährlichen oder aggressiven Gasen zu befreien (siehe Kapitel 8.2.1 *Pumpe spülen* [▶ 33]).
2. Reinigen Sie die Pumpe (siehe Kapitel 8.2.2 *Pumpe reinigen* [▶ 33]).
3. Senden Sie die Pumpe mit ausgefüllter Unbedenklichkeits- und Dekontaminationserklärung und unter Angabe des geförderten Mediums an KNF.

11 Rücksendung

Vorbereitung der Rücksendung

1. Spülen Sie die Pumpe einige Minuten mit Luft (falls aus Sicherheitsgründen notwendig: mit einem Inertgas) bei atmosphärischem Druck, um den Pumpenkopf von gefährlichen oder aggressiven Gasen zu befreien (siehe Kapitel 8.2.1 *Pumpe spülen* [▶ 33]).

i Bitte nehmen Sie Kontakt zu Ihrem KNF-Vertriebspartner auf, falls die Pumpe aufgrund von Beschädigungen nicht gespült werden kann.

2. Bauen Sie die Pumpe aus.
3. Reinigen Sie die Pumpe (siehe Kapitel 8.2.2 *Pumpe reinigen* [▶ 33]).
4. Senden Sie die Pumpe mit der ausgefüllten Unbedenklichkeits- und Dekontaminationserklärung und unter Angabe des geförderten Mediums an KNF.
5. Verpacken Sie das Gerät sicher, um weitere Schäden am Produkt zu verhindern. Fordern Sie ggf. eine Originalverpackung gegen Berechnung an.

Rücksendung

KNF verpflichtet sich zur Reparatur der Pumpe nur unter der Bedingung, dass der Kunde eine Bescheinigung über das Fördermedium und die Reinigung der Pumpe vorlegt. Ebenso ist eine Rückgabe von Altgeräten möglich. Folgen Sie hierfür bitte den Anweisungen auf knf.com/repairs.

Wenden Sie sich bitte direkt an Ihren KNF-Vertriebsmitarbeiter, wenn Sie zusätzliche Unterstützung für Ihren Rückgabeservice benötigen.

KNF Neuberger GmbH
Alter Weg 3
79112 Freiburg
Deutschland
Tel. 07664/5909-0

Email: info.de@knf.com
www.knf.com

KNF weltweit

Unsere lokalen KNF-Partner finden Sie unter: www.knf.com

