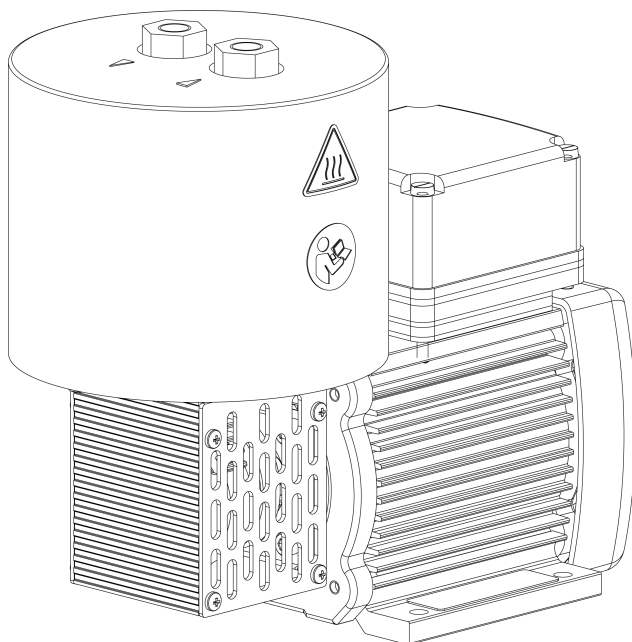


OEM

N012

**ORIGINAL BETRIEBS- UND
MONTAGEANLEITUNG
DEUTSCH**

MEMBRANPUMPE



Hinweis!

Lesen und beachten Sie vor Betrieb der Pumpe und des Zubehörs die Betriebs- und Montageanleitung und die Sicherheitshinweise!

Inhaltsverzeichnis

1	Zu diesem Dokument	3
1.1	Umgang mit der Betriebs- und Montageanleitung	3
1.2	Haftungsausschluss	3
1.3	Symbole und Kennzeichnungen	4
2	Sicherheit	6
2.1	Personal und Zielgruppe	6
2.2	Verantwortung des Betreibers	7
2.3	Sicherheitsbewusstes Arbeiten	8
2.4	Betriebsbedingungen	8
2.5	Medien	9
2.6	Verwendung	10
2.7	Richtlinien und Normen	11
2.8	Kundendienst und Reparatur	11
2.9	Entsorgung	12
3	Technische Daten	13
3.1	Technische Daten	13
4	Produktbeschreibung	16
5	Transport	19
	Allgemein	19
6	Montieren und Anschließen	21
6.1	Pumpe montieren	21
6.2	Elektrisch anschließen	24
6.3	Pneumatisch anschließen	28
7	Betrieb	30
7.1	Allgemein	30
7.2	Informationen zum Ein- und Ausschalten der Pumpe	34
8	Instandhaltung	36
8.1	Instandhaltungsplan	37
8.2	Reinigung	37
8.3	Membrane und Ventile wechseln	39
9	Ersatzteile	44
10	Störung beheben	45
11	Rücksendung	49

1 Zu diesem Dokument

1.1 Umgang mit der Betriebs- und Montageanleitung

Die Betriebs- und Montageanleitung ist Teil der Pumpe.

- Bei Unklarheiten zum Inhalt der Betriebs- und Montageanleitung fragen Sie bitte beim Hersteller nach (Kontaktdaten: siehe *www.knf.com*). Halten Sie dafür Typ und Seriennummer der Pumpe bereit.
- Lesen Sie die Betriebs- und Montageanleitung, bevor Sie die Pumpe in Betrieb nehmen.
- Geben Sie die Betriebs- und Montageanleitung nur vollständig und unverändert an den nachfolgenden Besitzer weiter.
- Halten Sie die Betriebs- und Montageanleitung jederzeit griffbereit.

Projektpumpen Bei kundenspezifischen Projektpumpen (Pumpentypen, die mit „PJ“ oder „PM“ beginnen) können sich Abweichungen zu dieser Betriebs- und Montageanleitung ergeben.

- Beachten Sie für Projektpumpen zusätzlich die vereinbarten Spezifikationen.

Optionale Inhalte In der Betriebs- und Montageanleitung können projektspezifische Optionen enthalten sein. Diese sind mit „Optional“ gekennzeichnet. Ebenfalls ist es möglich, dass projektspezifische Abweichungen nicht in der Betriebs- und Montageanleitung enthalten sind.

1.2 Haftungsausschluss

Für Schäden und Störungen durch die Nichtbeachtung der Betriebs- und Montageanleitung übernimmt der Hersteller keine Haftung.

Für Schäden und Störungen aufgrund von Veränderungen oder Umbauten des Gerätes und unsachgemäßer Handhabung übernimmt der Hersteller keine Haftung.

Für Schäden und Störungen aufgrund von Verwendung unzulässiger Ersatzteile und Zubehörteile übernimmt der Hersteller keine Haftung.

1.3 Symbole und Kennzeichnungen

Warnhinweis



Hier steht ein Hinweis, der Sie vor Gefahr warnt.

Hier stehen mögliche Folgen bei Nichtbeachtung des Warnhinweises. Das Signalwort, z. B. Warnung, weist Sie auf die Gefahrenstufe hin.

→ Hier stehen Maßnahmen zur Vermeidung der Gefahr und ihrer Folgen.

Gefahrenstufen

Signalwort	Bedeutung	Folgen bei Nichtbeachtung
GEFAHR	warnt vor unmittelbar drohender Gefahr	Tod oder schwere Körperverletzung bzw. schwere Sachschäden sind die Folge.
WARNUNG	warnt vor möglicher drohender Gefahr	Tod oder schwere Körperverletzung bzw. schwere Sachschäden sind möglich.
VORSICHT	warnt vor möglicher gefährlicher Situation	Leichte Körperverletzung oder Sachschäden sind möglich.
HINWEIS	Warnt vor einem möglichen Sachschaden	Sachschäden sind möglich.

Tab. 1: Gefahrenstufen







Sonstige Hinweise und Symbole

→ Hier steht eine auszuführende Tätigkeit (ein Schritt).

1. Hier steht der erste Schritt einer auszuführenden Tätigkeit.
 Weitere fortlaufend nummerierte Schritte folgen.

i Dieses Zeichen weist auf wichtige Informationen hin.

Piktogrammerklärung

Piktogramm	Bedeutung
	Allgemeines Warnzeichen
	Warnung vor heißer Oberfläche
	Warnung vor elektrischer Spannung
	Warnung vor giftigen Stoffen
	Warnung vor Handverletzungen durch Quetschung
	Beachten Sie die Betriebsanleitung
	Allgemeines Gebotszeichen

Tab.2: Piktogrammerklärung

2 Sicherheit

i Beachten Sie die Sicherheitshinweise in den Kapiteln 6 *Montieren und Anschließen* [▶ 21] und 7 *Betrieb* [▶ 30].

2.1 Personal und Zielgruppe

Personal Stellen Sie sicher, dass nur geschultes und unterwiesenes Personal oder Fachpersonal an den Pumpen arbeitet. Dies gilt besonders für Montieren, Anschließen und Instandhaltungsarbeiten.

Stellen Sie sicher, dass das Personal die Betriebsanleitung, besonders das Kapitel Sicherheit, gelesen und verstanden hat.

Zielgruppe	Zielgruppe	Definition
	Anwender	Mitarbeiter
	Fachpersonal	Fachpersonal ist eine Person, die <ul style="list-style-type: none"> - eine einschlägige fachliche Berufsausbildung in dem Bereich hat, der in dem jeweiligen Textabsatz behandelt wird; - über aktuelle Kenntnisse in dem Bereich verfügt, der im jeweiligen Textabsatz behandelt wird.

Tab.3: Zielgruppe

Wer-macht-was-Matrix

Lebensphase	Anwender	Fachpersonal
Transport		X
Montieren		X
Anschließen		X
Inbetriebnahme	X	X
Betrieb	X	X
Instandhaltung		X
Störungsbehebung		X
Entsorgung		X

Tab.4: Wer-macht-was-Matrix

2.2 Verantwortung des Betreibers

Die Pumpen sind nach den allgemein anerkannten Regeln der Technik und den Arbeitsschutz- und Unfallverhütungsvorschriften gebaut. Dennoch können bei deren Verwendung Gefahren entstehen, die zu körperlichen Schäden des Benutzers oder Dritter bzw. zur Beeinträchtigung der Pumpe oder anderer Sachwerte führen.

Benutzen Sie die Pumpen nur in technisch einwandfreiem Zustand sowie bestimmungsgemäß, sicherheits- und gefahrenbewusst unter der Beachtung der Betriebs- und Montageanleitung.

Die an die Pumpen anzuschließenden Komponenten müssen auf die pneumatischen Daten der Pumpen ausgelegt sein.

Beachten Sie beim Anschluss der Pumpen an das elektrische Netz die entsprechenden Sicherheitsregeln.

Stellen Sie sicher, dass es zu keiner Gefahrensituation, körperlichen Schäden oder zur Beeinträchtigung der Pumpe kommen kann.

Betriebsparameter

Betreiben und stellen Sie die Pumpe nur unter den in Kapitel 2.4 *Betriebsbedingungen* [8] und 3 *Technische Daten* [13], beschriebenen Betriebsparametern und Betriebsbedingungen auf.

2.3 Sicherheitsbewusstes Arbeiten

Beachten Sie bei allen Arbeiten an den Pumpen und beim Betrieb die Vorschriften zur Unfallverhütung und zur Sicherheit.

Vermeiden Sie eine Berührung der Pumpenköpfe und Gehäuseteile, da die Pumpe sich im Betrieb erhitzt.

Stellen Sie sicher, dass bei Arbeiten an der Pumpe, die Pumpe vom Netz getrennt und spannungsfrei ist.

Beachten Sie beim Anschluss der Pumpe an das elektrische Netz die entsprechenden Sicherheitsregeln.

Stellen Sie sicher, dass durch Strömung bei offenen Gasanschlüssen, Geräuscheinwirkungen oder durch heiße, korrosive, gefährliche und umweltgefährdende Gase keine Gefährdungen entstehen.

Achten Sie darauf, dass zu jeder Zeit eine EMV-gerechte Installation der Pumpe gewährleistet ist und hierdurch keine Gefahrensituation entstehen kann.

2.4 Betriebsbedingungen

Benutzen Sie die Pumpe nur in technisch einwandfreiem Zustand sowie bestimmungsgemäß, sicherheits- und gefahrenbewusst unter der Beachtung der Betriebsanleitung.

Bauen und Betreiben Sie die Pumpen nur unter den in Kapitel 3 *Technische Daten* [▶ 13], beschriebenen Betriebsparametern und -bedingungen ein.

Die Pumpen dürfen nur in vollständig montiertem und angeliefertem Zustand betrieben werden.

Stellen Sie sicher, dass der Einbauort trocken ist und die Pumpe vor Regen, Spritz-, Schwall- und Tropfwasser sowie weiteren Verunreinigungen geschützt ist.

Prüfen Sie die Dichtheit der Verbindungen zwischen Rohrleitungen der Anwendung und der Pumpe (bzw. der Verschaltung der Pumpe) regelmäßig. Undichte Verbindungen bergen die Gefahr, gefährliche Gase und Dämpfe aus dem Pumpsystem freizusetzen.

2.5 Medien

Anforderungen an geförderte Medien	<p>Prüfen Sie vor der Förderung eines Mediums, ob das Medium im konkreten Anwendungsfall gefahrlos gefördert werden kann.</p> <p>Beachten Sie hierbei auch eine mögliche Veränderung des Aggregatzustands (Kondensieren, Auskristallisieren).</p> <p>Prüfen Sie vor der Verwendung eines Mediums die Verträglichkeit der medienberührten Komponenten (siehe <i>3 Technische Daten</i> [▶ 13]) mit dem Medium.</p> <p>Gefahr gefährlicher Gasmischungen im Pumpenbetrieb, wenn Membrane bricht: Je nach gefördertem Medium kann bei einem Bruch der Membrane ein gefährliches Gemisch entstehen, wenn sich das Medium mit der Luft im Kompressorgehäuse bzw. der Umgebung vermischt.</p> <p>Fördern Sie nur Gase, die unter den in der Pumpe auftretenden Drücken und Temperaturen stabil bleiben.</p>
Umgang mit gefährlichen Medien	<p>Bei Bruch der Membrane und/oder Undichtigkeit vermischt sich das geförderte Medium mit der Luft in der Umgebung und/oder im Pumpengehäuse.</p> <p>Stellen Sie sicher, dass hieraus keine Gefahrensituation entstehen kann.</p> <p>Beachten Sie beim Fördern gefährlicher Medien die Sicherheitsbestimmungen im Umgang mit diesen Medien.</p>
Umgang mit brennbaren Medien	<p>Beachten Sie, dass die Pumpe nicht explosionsgeschützt ausgeführt ist.</p> <p>Stellen Sie sicher, dass die Temperatur des Mediums jederzeit ausreichend unter der Zündtemperatur des Mediums liegt, um eine Entzündung oder Explosion zu verhindern. Dies gilt auch für außergewöhnliche Betriebssituationen.</p> <p>Beachten Sie dabei, dass die Temperatur des Mediums ansteigt, wenn die Pumpe das Medium verdichtet.</p> <p>Stellen Sie deshalb sicher, dass die Temperatur des Mediums auch bei Verdichtung auf den maximal zulässigen Betriebsüberdruck der Pumpe ausreichend unter der Zündtemperatur des Mediums liegt. Der maximal zulässige Betriebsüberdruck der Pumpe ist in Kapitel <i>3 Technische Daten</i> [▶ 13] angegeben.</p> <p>Beachten Sie, dass die zulässige Umgebungstemperatur (siehe <i>3 Technische Daten</i> [▶ 13]) nicht überschritten wird.</p>

Berücksichtigen Sie ggf. äußere Energiequellen (z. B. Strahlungsquellen), die das Medium zusätzlich erhitzen können.
Fragen Sie im Zweifelsfall den KNF-Kundendienst.

2.6 Verwendung

2.6.1 Bestimmungsgemäße Verwendung

Die Pumpen sind ausschließlich für die Förderung von Gasen und Dämpfen bestimmt.

Die Pumpen sind ausschließlich für den Betrieb in Innenräumen und in nicht-explosionsfähiger Atmosphäre bestimmt.

2.6.2 Vorhersehbare Fehlanwendung

Die Pumpen dürfen nicht in explosionsfähiger Atmosphäre betrieben werden.

Die Pumpen sind nicht geeignet zur Förderung von:

- Stäuben
- Flüssigkeiten
- Aerosolen
- biologischen und mikrobiologischen Substanzen
- Brennstoffen
- Explosivstoffen und feuergefährlichem Material
- Fasern
- Oxidationsmitteln
- Lebensmitteln.

Die Pumpen dürfen standardmäßig nicht zur gleichzeitigen Erzeugung von Vakuum und Überdruck genutzt werden.

Nach Rücksprache mit Ihrem KNF-Kundendienst, kann diese Funktion auf Projektbasis ermöglicht werden.

Am Einlass der Pumpe darf kein Überdruck angelegt werden.

Nach Rücksprache mit Ihrem KNF-Kundendienst, kann diese Funktion auf Projektbasis ermöglicht werden.

2.7 Richtlinien und Normen

EU/EG- Richtlinien **Einbauerklärung – für unvollständige Maschinen**

Im Sinne der Maschinenrichtlinie 2006/42/EG sind die Pumpen unvollständige Maschinen und daher als nicht verwendungsfähig anzusehen. Die Inbetriebnahme der unvollständigen Maschine ist solange untersagt, bis festgestellt wurde, dass die Maschine, in die die unvollständige Maschine eingebaut werden soll, den Bestimmungen der Maschinenrichtlinie 2006/42/EG entspricht. Die folgenden grundlegenden Anforderungen der Richtlinie 2006/42/EG nach Anhang I (allgemeine Grundsätze) werden angewandt und eingehalten:

- Allgemeine Grundsätze Nr. 1
- Nr. 1.1.2. / 1.1.3. / 1.3.1. / 1.3.3. / 1.3.4. / 1.4.1. / 1.5.1. / 1.5.2. / 1.5.8. / 1.5.9. / 1.7.4. / 1.7.4.1. / 1.7.4.3.

Normen Folgende Normen sind zugrunde gelegt:

- EN IEC 61326-1 – Klasse A
- EN IEC 61000-3-2
- EN 61000-3-3
- EN 60204-1
- EN IEC 63000

Die Schutzziele der folgenden Richtlinie(n) werden eingehalten:

- Richtlinie 2011/65/EU zur Beschränkung der Verwendung bestimmter gefährlicher Stoffe in Elektro- und Elektronikgeräten (Anhang II geändert durch die Delegierte Richtlinie (EU) 2015/863 der Kommission)
- Richtlinie 2014/35/EU zur Harmonisierung der Rechtsvorschriften der Mitgliedstaaten über die Bereitstellung elektrischer Betriebsmittel zur Verwendung innerhalb bestimmter Spannungsgrenzen auf dem Markt

2.8 Kundendienst und Reparatur

Kundendienst und Reparaturen Die Pumpe ist wartungsfrei. Jedoch empfiehlt KNF, die Pumpe regelmäßig bzgl. auffälliger Veränderungen der Geräusche und Vibrationen zu prüfen.

Lassen Sie Reparaturen an den Pumpen nur vom zuständigen KNF-Kundendienst durchführen.

Gehäuse mit spannungsführenden Teilen dürfen nur von Fachpersonal geöffnet werden.

Verwenden Sie bei Instandhaltungsarbeiten nur Originalteile von KNF.

2.9 Entsorgung

Umweltschutz Lagern Sie die Pumpe, sowie alle Ersatzteile gemäß den Umweltschutzbestimmungen. Beachten Sie die nationalen und internationalen Vorschriften. Dies gilt besonders für Teile, die mit toxischen Stoffen verunreinigt sind.

Sollten Sie ihre Verpackungsmaterialien nicht mehr benötigen (z.B. für eine Rücksendung oder einen anderweitigen Transport des Gerätes), entsorgen Sie diese umweltgerecht.

Altgeräte dürfen nicht mit dem Hausmüll entsorgt werden. Die ordnungsgemäße Entsorgung und das Recycling tragen dazu bei, die natürlichen Ressourcen und die Umwelt zu schützen. Der Endnutzer ist verpflichtet, Altgeräte entsprechend den nationalen und internationalen Vorschriften zu entsorgen. Alternativ werden KNF-Produkte (Altgeräte) auch durch KNF kostenpflichtig zurückgenommen (siehe Kapitel *11 Rücksendung* [49]).

3 Technische Daten

3.1 Technische Daten

Pumpenmaterialien

Baugruppe	Material AT	Material ST
Gasführende Kopfbauteile	Aluminium	Edelstahl
Membrane	PTFE	PTFE
Ventile	PTFE	PTFE

Tab.5: Pumpenmaterialien

Pneumatische Leistungen

Parameter	Wert
Max. zulässiger Betriebsüberdruck [bar rel*]	1,5
Endvakuum [mbar abs.]	240
Förderrate bei atm. Druck [l/min]**	10,5

Tab.6: Pneumatische Leistungen

*bar rel bezogen auf 1013 hPa

**Liter im Normzustand (basierend auf ISO 8778 und ISO 21360-1/2) (1013 hPa, 20°C)

Pneumatische Anschlüsse

Pumpentyp	Wert
N012	Gewindegröße G1/8'

Tab.7: Pneumatische Anschlüsse

Elektrische Daten

Parameter	Wert
Elektrische Daten	Siehe Typenschild
Elektrische Schutzart Motor (DIN EN 60529 / IEC 60529)	IP44
Elektrische Schutzart Pumpenköpfe (.11-Ausführung)	IP20

Tab.8: Elektrische Parameter

*nach Ersatzteilliste, siehe 9 Ersatzteile [► 44]

Thermoschalter

i Die Motoren sind standardmäßig mit einem Thermoschalter zur Überwachung gegen Überhitzung ausgerüstet.

Gewicht

Pumpentyp	Wert [kg]
N012AT.16E	3,4
N012ST.16E	4,0
N012ST.11E	4,0

Tab.9: Gewicht

Sonstige Parameter

Parameter	Wert
Zulässige Umgebungstemperatur [°C]	+ 5 bis + 40
Zulässige Medientemperatur [°C]	+ 5 bis + 240
Maße N012.11	Siehe Abb. 4, Kapitel 6.1 <i>Pumpe montieren</i> [► 21]
Maße N012.16	Siehe Abb. 5, Kapitel 6.1 <i>Pumpe montieren</i> [► 21]
Zulässige höchste relative Luftfeuchtigkeit der Umgebung	80% für Temperaturen bis 31°C, linear abnehmend bis 50% bei 40°C.
Maximale Einbauhöhe [m ü. NN]	2000

Tab.10: Sonstige Parameter

Ausstattungsvarianten

- .16-Ausführungen besitzen temperaturbeständige Pumpenköpfe für Medientemperaturen bis 240°C.
- .11-Ausführungen besitzen zwei Heizpatronen, die den Pumpenkopf auf 240°C aufheizen (thermostatisch geregelt).

4 Produktbeschreibung

Aufbau

- 1 Einlass
- 2 Auslass
- 3 Pumpenkopfisolierung
- 4 Klemmkasten-
deckel
- 5 Motor

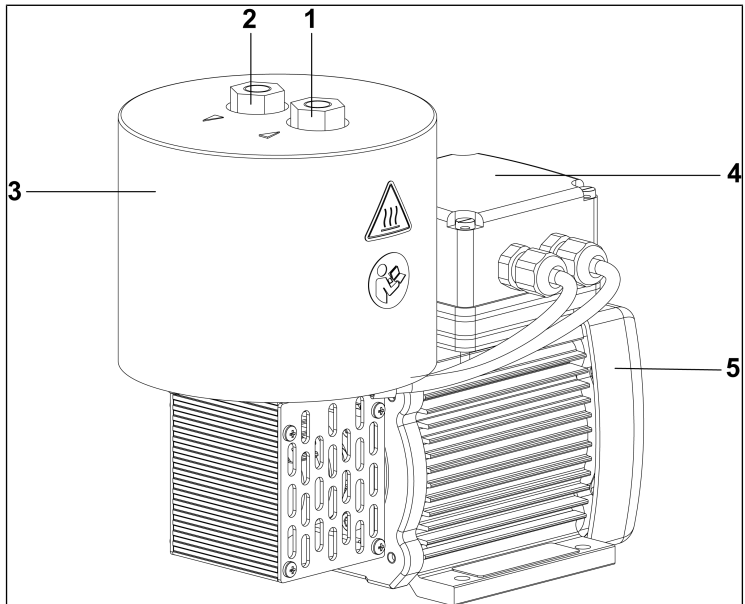


Abb.1: Aufbau N012.11

- 1 Einlass
- 2 Auslass
- 3 Pumpenkopfsolierung
- 4 Klemmkastendeckel
- 5 Motor

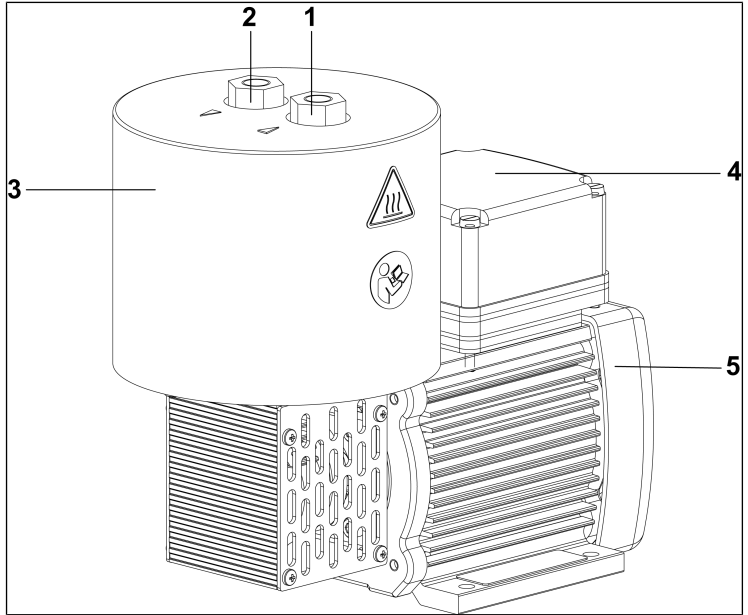


Abb.2: Aufbau N012.16

Funktion Membranpumpe

- 1 Auslassventil
- 2 Einlassventil
- 3 Förderraum
- 4 Membrane
- 5 Exzenter
- 6 Pleuel

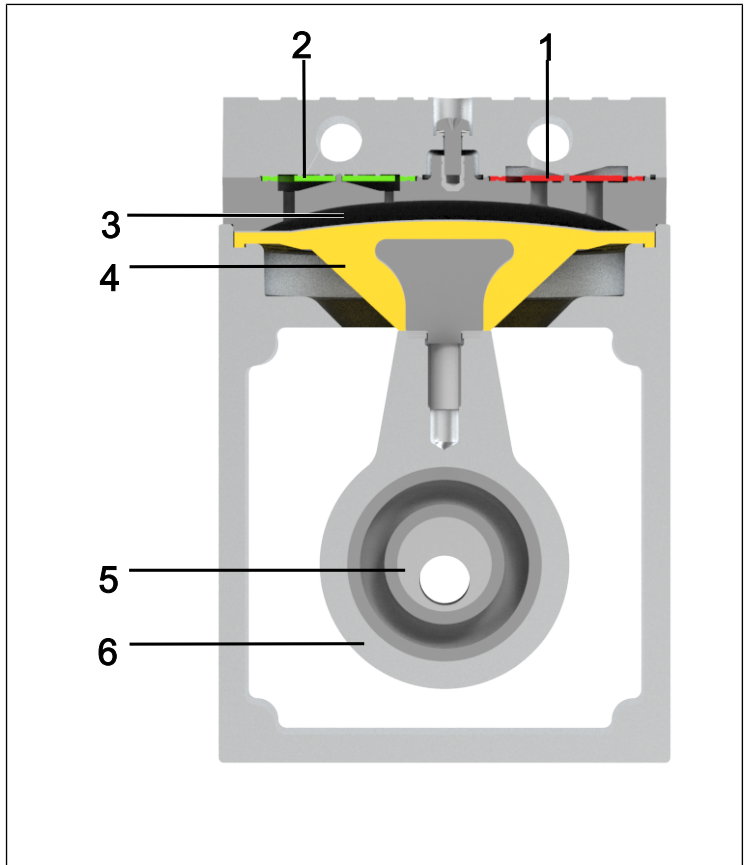


Abb.3: Funktion Membranpumpe

Membranpumpen fördern, komprimieren (je nach Ausführung) und evakuieren Gase und Dämpfe.

Die elastische Membrane (4) wird durch den Exzenter (5) und den Pleuel (6) auf und ab bewegt. Im Abwärtshub saugt sie das zu fördernde Gas über das Einlassventil (2) an. Im Aufwärtshub drückt die Membrane das Medium über das Auslassventil (1) aus dem Pumpenkopf heraus. Der Förderraum (3) ist vom Pumpenantrieb durch die Membrane getrennt.

5 Transport

Allgemein



Personen- und/oder Sachschaden durch falschen oder unsachgemäßen Transport der Pumpe

Durch falschen oder unsachgemäßen Transport kann die Pumpe herunterfallen, beschädigt werden oder Personen verletzen.

- Verwenden Sie ggf. geeignete Hilfsmittel (Tragegurt, Hebevorrichtung, etc.).
- Tragen Sie ggf. eine passende persönliche Schutzausrüstung (z.B. Sicherheitsschuhe, Sicherheitshandschuhe).



Verletzungsgefahr durch scharfe Kanten an der Verpackung

Durch Greifen an Ecken bzw. beim Öffnen der Verpackung besteht die Möglichkeit zur Verletzung durch Schneiden an den scharfen Kanten.

- Tragen Sie ggf. eine passende persönliche Schutzausrüstung (z.B. Sicherheitsschuhe, Sicherheitshandschuhe).

-
- Transportieren Sie die Pumpe in der Originalverpackung bis zum Einbauort.
 - Bewahren Sie die Originalverpackung der Pumpe auf (z.B. für spätere Lagerung).

- Überprüfen Sie die Pumpe nach Erhalt auf Transportschäden.
- Dokumentieren Sie aufgetretene Transportschäden.
- Entfernen Sie vor Inbetriebnahme der Pumpe ggf. die Transportsicherungen.

Parameter

Parameter	Wert
Lagerungstemperatur [°C]	+ 5 bis + 40
Transporttemperatur [°C]	- 10 bis + 60
Zul. Feuchte (nicht betauend) [%]	30 bis 85

Tab.11: Transportparameter und Lagerungsparameter



HINWEIS

Achten Sie vor der Inbetriebnahme darauf, dass die Pumpe die Umgebungstemperatur erreicht hat (*3 Technische Daten [► 13]*).

6 Montieren und Anschließen

Pumpen nur unter den Betriebsparametern und -bedingungen einbauen, die in Kapitel 3 *Technische Daten* [▶ 13], beschrieben sind.

→ Beachten Sie die Sicherheitshinweise (siehe Kapitel 2 *Sicherheit* [▶ 6]).



GEFAHR

Gefahr gefährlicher Gasmischungen im Pumpenbetrieb

Je nach gefördertem Medium kann bei einem Bruch der medienberührten Komponenten ein gefährliches Gemisch entstehen, wenn sich das Medium mit der Luft im Kompressorgehäuse bzw. der Umgebung vermischt.

→ Prüfen Sie vor der Verwendung eines Mediums Verträglichkeit der medienberührten Komponenten (siehe Kapitel 3 *Technische Daten* [▶ 13]) mit dem Medium.

Heizelement

i Da das Isolationsmaterial der Heizelemente hygroskopisch ist, kann es je nach Ausführung und Art der Lagerung (z.B. hohe Luftfeuchtigkeit) vor dem Anschließen des Heizelementes erforderlich sein, den Isolationswiderstand mit einem geeigneten Messgerät (Megaohmmeter mit 500V DC Messspannung, $R_{min} = 5M\Omega$) zu überprüfen. Falls erforderlich, das Heizelement bei erhöhter Temperatur austrocknen (bei etwa 120°C im Ofen, Zeit: einige Stunden, solange bis akzeptable Messwerte erreicht werden).

6.1 Pumpe montieren

→ Bewahren Sie die Pumpe vor der Montage am Montageort auf, um sie auf Umgebungstemperatur zu bringen (Es darf keine Kondensatbildung stattfinden).

Befestigungsma-
ße → Befestigungsmaße siehe nachfolgende Abbildungen:
ße

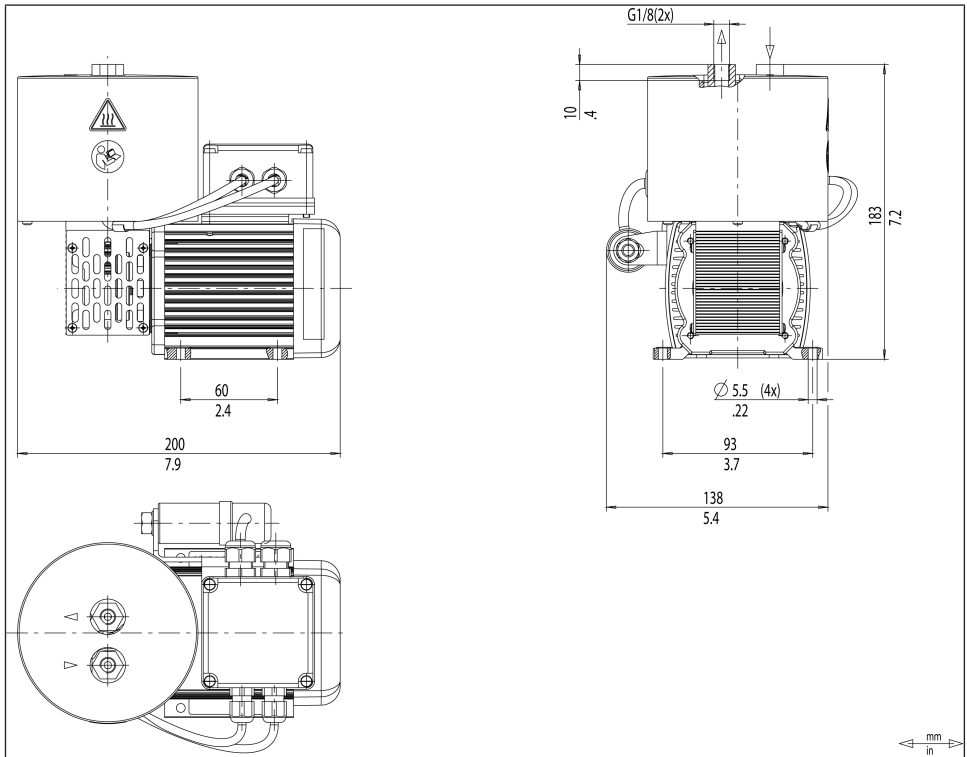


Abb.4: Befestigungsmaße N012.11

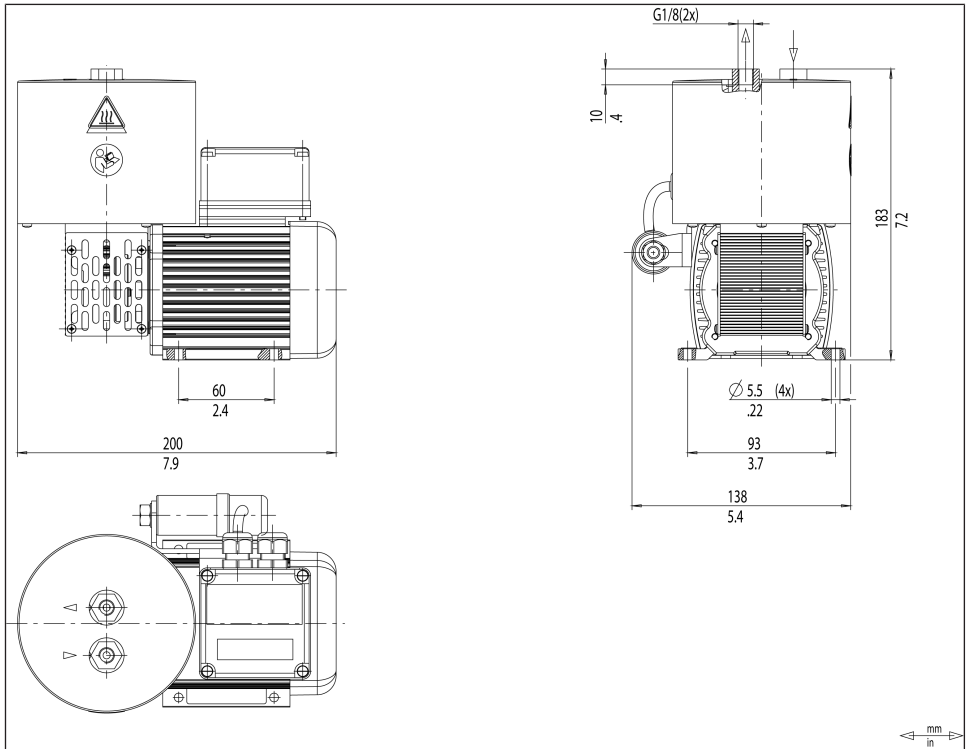


Abb.5: Befestigungsmaße N012.16

Kühlluftzufuhr



WARNUNG

Verbrennung durch heiße Oberflächen
 Durch Überhitzung der Pumpe können heiße Oberflächen entstehen.

→ Achten Sie beim Einbau der Pumpe darauf, dass eine ausreichende Kühlluftzu- und -abfuhr gewährleistet ist.

Unmittelbare Umgebung der heißen Pumpenteile

→ Achten Sie bei der Installation darauf, dass keine brennbaren oder thermisch verformbaren Gegenstände in unmittelbarer Umgebung der heißen Pumpenteile (Kopf, Motor) positioniert sind.

- Installationsort**
- Stellen Sie sicher, dass der Installationsort trocken ist und die Pumpe vor Regen, Spritz-, Schwall- und Tropfwasser sowie weiteren Verunreinigungen geschützt ist.
 - Stellen Sie sicher, dass der Installationsort zugänglich für Service ist.
 - i** Die IP-Schutzklasse des Pumpenmotors ist auf dem Typenschild angegeben.
 - Montieren Sie die Pumpe an der höchsten Stelle im System, damit sich kein Kondensat im Pumpenkopf sammelt.
 - Schützen Sie die Pumpe vor Staubeinwirkung.
 - Schützen Sie die Pumpe vor Vibration und Stoß.
- Einbaulage**
- Die Pumpe kann in beliebiger Einbaulage betrieben werden. Befestigen Sie die Pumpe dabei mit metallischen Schrauben an den dargestellten Befestigungspunkten. Beachten Sie hierbei die Vorgaben der gewählten Befestigungsmittel.

6.2 Elektrisch anschließen



Lebensgefahr durch Stromschlag

- Lassen Sie die Pumpe nur von autorisierter Fachkraft anschließen.
- Lassen Sie die Pumpe nur anschließen, wenn die elektrische Versorgung spannungsfrei ist.

-
- Beachten Sie beim elektrischen Anschluss die betreffenden Normen, Richtlinien, Vorschriften und technischen Standards.
 - Die Pumpen sind für den S1-Betrieb entwickelt, gebaut und geprüft.
Nach Rücksprache mit Ihrem KNF-Kundendienst, können weitere Betriebsarten auf Projektbasis ermöglicht werden.

- Bauen Sie eine Vorrichtung zur Trennung des Pumpenmotors vom elektrischen Netz in die elektrische Installation ein (z.B. nach EN 60335-1).
- Schützen Sie die Pumpenmotoren z.B. entsprechend EN 60204-1 (Überstromschutz, Überlastungsschutz).
- i** Entnehmen Sie die max. Stromaufnahme der Pumpe dem Typenschild.
- Installieren Sie eine NOT-AUS-Einrichtung derart, dass ein automatischer Wiederanlauf und gefährliche Situationen für Personen und Sachwerte ausgeschlossen sind.
- Montieren Sie die Pumpen derart, dass ein Berühren der spannungsführenden Teile (elektrischer Anschluss) ausgeschlossen ist.

Anschlusskabel
befestigen

- Befestigen Sie die Anschlusskabel so, dass
 - die Kabel nicht mit beweglichen oder heißen Teilen in Berührung kommen.
 - die Kabel nicht an scharfen Ecken oder Kanten scheuern und beschädigt werden
 - keine Zug- und Druckkräfte auf die Anschlussstelle der Kabel ausgeübt werden (Zugentlastung)

Pumpe anschließen

1. Vergleichen Sie die Daten der Energieversorgung mit den Angaben auf dem Pumpentypenschild. Nennstromaufnahme der Pumpe dem Pumpentypenschild entnehmen.
 - i** Die Versorgungsspannung darf um maximal + 10% oder – 10% von den Angaben auf dem Typenschild abweichen.

Elektrischer Anschluss der .16-Ausführungen (Pumpen mit temperaturbeständigen Köpfen)

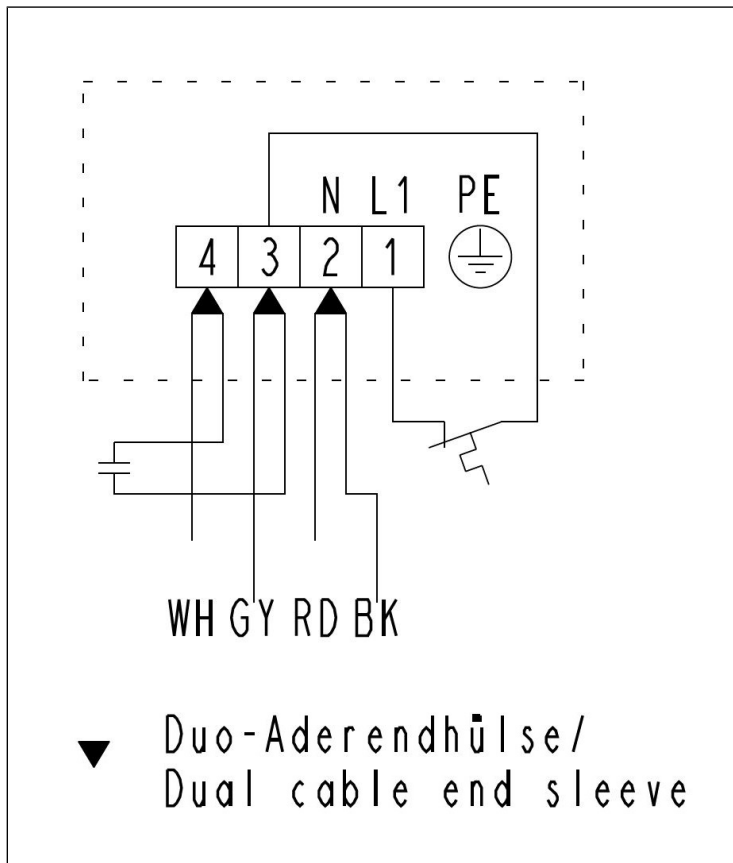


Abb.6: Elektrische Verschaltung der .16-Ausführung

1. Lösen Sie die vier Schrauben und nehmen Sie den Klemmkastendeckel des Motors ab.
2. Ziehen Sie das Netzkabel durch die freie Kabelverschraubung des Elektroanschlusses in das Gehäuse ein.
3. Schließen Sie den Schutzleiter an die Erdungsklemme an.
4. Schließen Sie das Netzkabel an den Anschlüssen L 1 und N der Lüsterklemmen an (siehe Abb. 6).
5. Setzen Sie den Klemmkastendeckel des Motors wieder auf und schrauben Sie diesen fest.
Achten Sie auf sauberen Sitz der Deckeldichtung!

Elektrischer Anschluss der .11-Ausführungen (Pumpen mit beheizten Köpfen, thermostatisch geregelt)

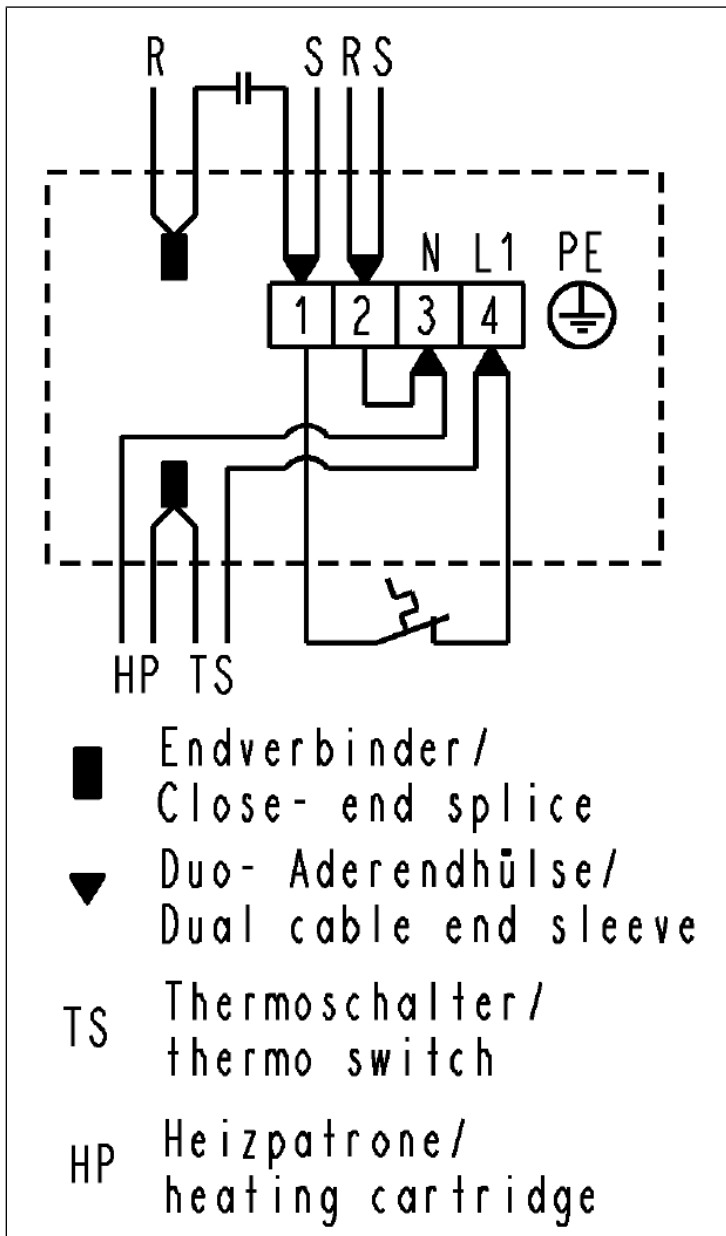


Abb.7: Elektrische Verschaltung der .11-Ausführung

1. Entnehmen Sie die elektrischen Daten den Typenschilder des Motors und der Heizung.
2. Lösen Sie die vier Schrauben und nehmen Sie den Klemmkastendeckel des Motors ab.
3. Ziehen Sie das Netzkabel durch die freie Kabelverschraubung des Elektroanschlusses in das Gehäuse ein.
4. Schließen Sie den Schutzleiter an die Erdungsklemme an.
5. Schließen Sie das Netzkabel an den Anschlüssen L 1 und N der Lüsterklemmen an (siehe Abb. 7).
6. Setzen Sie den Klemmkastendeckel des Motors wieder auf und schrauben Sie diesen fest.
Achten Sie auf sauberen Sitz der Deckeldichtung!

6.3 Pneumatisch anschließen



VORSICHT

Personenschaden oder Sachschaden durch weggeschleuderte Verschlussstopfen

Der Verschlussstopfen am Auslass der Pumpe kann bei Nichtentfernen durch den entstehenden Überdruck im Betrieb weggeschleudert werden.

→ Entfernen Sie den Verschlussstopfen bei der Installation.

→ Tragen Sie eine passende persönliche Schutzausrüstung.

Angeschlossene Komponenten

→ Schließen Sie nur Komponenten an die Pumpe an, die für die pneumatischen Daten und thermischen Anforderungen der Pumpe ausgelegt sind. (siehe Kapitel 3 *Technische Daten* [► 13]).

Pumpenausstoß

→ Leiten Sie den unter Umständen heißen Pumpenausstoß am pneumatischen Auslass der Pumpe sicher ab (bzgl. Medium und Geräusch).

Entkoppelung → KNF empfiehlt, die Pumpe vom Rohrleitungssystem mechanisch zu entkoppeln, z.B. durch Verwendung flexibler Schläuche oder Rohre. Auf diese Weise kann vermieden werden, dass mögliche Schwingungen und Geräusche der Pumpe auf das System übertragen werden.

Pumpe anschließen

i Eine Markierung auf dem Pumpenkopf zeigt die Durchflussrichtung an.



Verletzungsgefahr durch Verwechslung von Einlass und Auslass

Verwechslung von Einlass und Auslass kann zu Bruch von angeschlossenen Komponenten am Einlass und Auslass führen.

→ Beachten Sie die Kennzeichnung von Einlass und Auslass auf dem Pumpenkopf.

-
1. Entfernen Sie die Schutzstopfen aus den Schlauchanschlussgewinden.
 2. Schließen Sie die Saugleitung und die Druckleitung an (Befestigungsmaße siehe Kapitel 3 *Technische Daten* [▶ 13]).
 3. Verlegen Sie die Saugleitung und Druckleitung abfallend, so dass kein Kondensat in die Pumpe laufen kann.

i Pneumatische Geräusche können durch den Einsatz eines Geräuschkäufers reduziert bzw. abgeleitet werden.

7 Betrieb

7.1 Allgemein



Verbrennungen durch heiße Pumpenteile und/oder heißes Medium

Während oder nach Betrieb der Pumpe können ggf. einige Pumpenteile heiß sein.

- Lassen Sie die Pumpe nach dem Betrieb abkühlen.
 - Ergreifen Sie Schutzmaßnahmen gegen die Berührung heißer Teile.
-



Personenschaden und Beschädigung der Pumpe durch automatischen Start

Wird der Pumpenbetrieb durch den Theroschalter wegen Überhitzung unterbrochen, starten die Pumpen nach Abkühlung automatisch.

- Stellen Sie sicher, dass hieraus keine Gefahrensituationen entstehen können.
-



Verletzung der Augen

Bei zu starker Annäherung an den Ein-/Auslass der Pumpe können die Augen durch das anstehende Vakuum/ den anstehenden Überdruck verletzt werden.

- Schauen Sie während des Betriebs nicht in den Pumpenein-/auslass

-
- Betreiben Sie die Pumpen nur unter den Betriebsparametern und Betriebsbedingungen, die in Kapitel 3 *Technische Daten* [▶ 13], beschrieben sind.
 - Stellen Sie die bestimmungsgemäße Verwendung der Pumpen (siehe Kapitel 2.6.1 *Bestimmungsgemäße Verwendung* [▶ 10]) sicher.
 - Schließen Sie die vorhersehbare Fehlanwendung der Pumpen (siehe Kapitel 2.6.2 *Vorhersehbare Fehlanwendung* [▶ 10]) aus.
 - Beachten Sie die Sicherheitshinweise (Kapitel 2 *Sicherheit* [▶ 6]).
 - Die Pumpen sind Einbaugeräte. Vor ihrer Inbetriebnahme muss sichergestellt werden, dass die Maschinen bzw. Anlagen, in welche die Pumpen eingebaut wurden, den einschlägigen Bestimmungen entsprechen.



Berstgefahr des Pumpenkopfs durch übermäßige Druckerhöhung

- Überschreiten Sie den maximal zulässigen Betriebsüberdruck (siehe *3 Technische Daten* [13]) nicht.
- Überwachen Sie den Druck während des Betriebs.
- Wenn der Druck über den maximal zulässigen Betriebsdruck der Pumpe ansteigt: Stellen Sie die Pumpe sofort ab und beheben Sie die Störung (siehe Kapitel *10 Störung beheben* [45]).
- Drosseln oder regulieren Sie die Luftmenge bzw. Gasmenge nur an der Einlass-Leitung, um ein Überschreiten des maximal zulässigen Betriebsüberdrucks zu vermeiden.
- Wenn die Luftmenge oder Gasmenge an der Auslass-Leitung gedrosselt oder reguliert wird, achten Sie darauf, dass an der Pumpe der maximal zulässige Betriebsüberdruck nicht überschritten wird.
- Achten Sie darauf, dass der Pumpenauslass nicht verschlossen oder eingengt ist.



Drucküberschreitungen mit den damit verbundenen Gefahren lassen sich durch eine Bypassleitung mit Druckentlastungsventil zwischen Auslass und Einlass der Pumpe vermeiden. Weitere Informationen erteilt der KNF-Kundendienst (Kontakt Daten: siehe www.knf.com).



Gefahr gefährlicher Gasmischungen im Pumpenbetrieb, wenn Membrane bricht

Bei einem Bruch der Membrane vermischt sich das Medium mit der Luft im Kompressorgehäuse bzw. in der Umgebung.

- Legen Sie die Pumpe sofort still.
- Wechseln Sie die Membrane vor einem Weiterbetrieb (siehe Kapitel 8 *Instandhaltung* [▶ 36]).



Personenschaden und Beschädigung der Pumpe durch automatischen Start

Wird der Pumpenbetrieb durch den Thermo­schalter wegen Überhitzung unterbrochen, starten die Pumpen nach Abkühlung automatisch.

- Stellen Sie sicher, dass hieraus keine Gefahrensituationen entstehen können.



Verbrennungsgefahr durch heiße Pumpenteile

Bei der Verwendung heißer Medien heizen sich die pneumatischen Zu- und Ableitungen der Pumpe ebenso auf wie der Pumpenkopf.

- Vermeiden Sie eine Berührung heißer Teile.



HINWEIS

Der Betrieb mit offenem Gasanschluss am Einlass kann zum Ansaugen von Verunreinigungen und Gegenständen führen.

Pumpenstillstand → Stellen Sie bei Pumpenstillstand in den Leitungen normalen atmosphärischen Druck her.

Dämpfe als Medium Die Lebensdauer der Membrane kann verlängert werden, wenn sich kein Kondensat in der Pumpe bildet. Deshalb:

→ Führen Sie Arbeiten mit gesättigten oder nahezu gesättigten Dämpfen nur mit warmer Pumpe durch.

→ KNF empfiehlt: Bei Förderung von aggressiven Medien Pumpe vor dem Ausschalten spülen (siehe Kapitel 8.2.1 *Pumpe spülen* [37]), um die Lebensdauer der Membrane zu verlängern.

7.2 Informationen zum Ein- und Ausschalten der Pumpe

Pumpe einschalten



HINWEIS

Die Pumpe darf beim Einschalten nicht gegen Druck oder Vakuum anlaufen. Dies gilt auch im Betrieb nach kurzzeitiger Stromunterbrechung. Läuft eine Pumpe gegen Druck oder Vakuum an, kann die Pumpe blockieren, woraufhin der Thermoschalter reagiert und die Pumpe abschaltet.

→ Stellen Sie sicher, dass beim Einschalten normaler atmosphärischer Druck in den Leitungen herrscht.

Pumpe ausschalten / außer Betrieb nehmen

→ Stellen Sie in den Leitungen normalen atmosphärischen Druck her (Pumpe pneumatisch entlasten).

- Wiederinbetriebnahme → Beachten Sie vor Wiederinbetriebnahme am elektrischen Anschluss die betreffenden Normen, Richtlinien, Vorschriften und technischen Standards.
- Pumpe prüfen → Prüfen Sie die Pumpe regelmäßig auf äußere Beschädigung oder Leckage.

8 Instandhaltung



HINWEIS

Instandhaltung der Pumpe

Bei Nichtbeachtung der vor Ort geltenden gesetzlichen Bestimmungen und Vorschriften, sowie durch Eingriffe von nicht geschultem oder unterwiesenem Personal, kann es zu Sachschäden an den Pumpen kommen.

- Die Instandhaltung darf nur gemäß den gesetzlichen Bestimmungen (z.B. Arbeitssicherheit, Umweltschutz) und Vorschriften durchgeführt werden.
 - Die Instandhaltung darf nur von Fachpersonal oder geschultem und unterwiesenem Personal durchgeführt werden.
-

8.1 Instandhaltungsplan

Bauteil	Instandhaltungs-Intervall
Pumpe	<ul style="list-style-type: none"> → Prüfen Sie regelmäßig auf äußere Beschädigung oder Leckage. → Prüfen Sie regelmäßig auf auffällige Veränderungen der Geräusche und Vibrationen.
Gasanschlüsse	<ul style="list-style-type: none"> → Prüfen Sie regelmäßig auf äußere Beschädigung oder Leckage.
Membrane und Ventile	<ul style="list-style-type: none"> → Wechseln Sie, wenn der Druck oder die Förderrate der Pumpe sich ohne ersichtlichen Grund ändert. → Wechseln Sie spätestens, wenn die Pumpenleistung nachlässt.

Tab. 12:

8.2 Reinigung

8.2.1 Pumpe spülen

Bei Förderung von gefährlichen und umweltgefährdenden Medien empfiehlt KNF, die Pumpe vor dem Ausschalten bei atmosphärischem Druck einige Minuten mit Luft (falls aus Sicherheitsgründen notwendig: mit einem Inertgas) zu spülen, um die Lebensdauer der Membrane zu verlängern.

→ Leiten Sie die Medien sicher ab.

8.2.2 Pumpe reinigen

Voraussetzungen → Pumpe vom Netz getrennt und spannungsfrei



Verbrennungen durch heiße Pumpenteile

Nach Betrieb der Pumpe können ggf. Pumpenkopf oder Motor noch heiß sein.

→ Lassen Sie die Pumpe nach Betrieb abkühlen.



Gesundheitsgefährdung durch gefährliche Stoffe in der Pumpe

Je nach gefördertem Medium sind Verätzungen oder Vergiftungen möglich.

→ Tragen Sie bei Bedarf Schutzausrüstung, z.B. Schutzhandschuhe, Schutzbrille.

→ Reinigen Sie die Pumpe durch geeignete Maßnahmen.



Achten Sie bei Reinigungsarbeiten darauf, dass keine Flüssigkeiten ins Gehäuseinnere gelangen.

- Reinigen Sie die Pumpe nur mit einem trockenen Wischtuch. Verwenden Sie bei der Reinigung möglichst keine Lösungsmittel, da diese die Kunststoffteile angreifen können.
- Verwenden Sie Lösungsmittel bei der Reinigung nur, wenn die Kopfmaterialien nicht angegriffen werden (Beständigkeit des Materials sicherstellen).
- Wenn Druckluft vorhanden ist, blasen Sie die Bauteile aus.

8.3 Membrane und Ventile wechseln

- Voraussetzungen
- Trennen Sie den Motor vom Netz und stellen Sie sicher, dass der Motor spannungsfrei ist.
 - Stellen Sie sicher, dass die Pumpe von gefährlichen Stoffen befreit ist.
 - Entfernen Sie die Schläuche vom Einlass und Auslass.



Verbrennungsgefahr bei Verwendung heißer Medien

Durch Verwendung von heißen Medien, werden die medienfördernden Bauteile der Pumpe heiß. Bei Berührung dieser heißen Teile kommt es zu Verbrennungen.

- Führen Sie arbeiten an der Pumpe erst nach Abkühlen des Pumpenkopfes durch.

Ersatzteile

Ersatzteil*	Positionsbezeichnung	Anzahl
Membrane	(2)	1 pro Pumpenkopf
Ventil	(11)	2 pro Pumpenkopf
O-Ring	(10)	2 pro Pumpenkopf

Tab. 13: *Nach 9 Ersatzteile [▶ 44]

Anzahl	Werkzeug/Material
1	Kreuzschlitzschraubendreher Nr. 1
1	Verstellbarer Stirnlochschlüssel für Zweilochmuttern oder KNF-Druckscheibenschlüssel (siehe Zubehör)
1	Filzstift
1	Scharfes Messer
1	Schlitzschraubendreher (nur .11-Ausführungen)
1	Gabel- oder Steckschlüssel 7mm

Tab. 14:

Hinweise zum
Vorgehen

→ Wechseln Sie Membrane, Ventilplatten und O-Ringe immer zusammen, um die Leistung der Pumpe zu erhalten.



WARNUNG

Gesundheitsgefährdung durch gefährliche Stoffe in der Pumpe

Je nach gefördertem Medium sind Verätzungen oder Vergiftungen möglich.

→ Tragen Sie bei Bedarf Schutzausrüstung, z.B. Schutzhandschuhe, Schutzbrille.

→ Reinigen Sie die Pumpe durch geeignete Maßnahmen.

Führen Sie den Wechsel von Membrane und Ventile in der folgenden Reihenfolge durch:

- a.) Vorbereitende Schritte
- b.) Pumpenkopf abmontieren
- c.) Membrane wechseln
- d.) Ventile und Dichtringe wechseln
- e.) Pumpenkopf montieren
- f.) Abschließende Schritte

- 1 Stützring
- 2 Membrane
- 3 Zwischenplatte
- 4 Kopfdeckel
- 5 Tellerfedern
- 6 Hutmutter
- 7 Druckscheibe
- 8 Pleuelteller
- 9 Pleuelverlängerung
- 10 O-Ring
- 11 Ventil

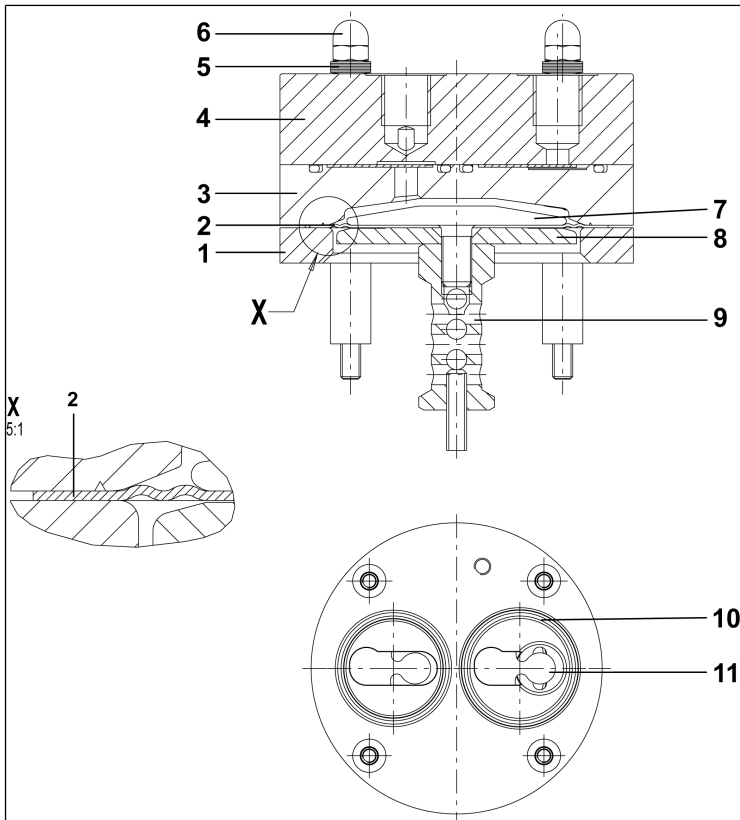


Abb.8: Pumpenkopf (symbolisch)

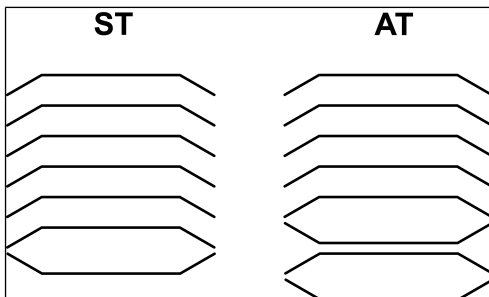


Abb.9: Anordnung der Tellerfedern

a.) Vorbereitende Schritte

1. Lösen Sie die Schrauben an der Unterseite der Kopfisolierung und nehmen Sie diese nach oben ab.

2. Nur .11-Ausführungen (Pumpen mit thermostatisch geregelter Kopfheizung):
Lösen Sie die Zugentlastung an der Unterseite der Kopfsolierung.

b.) Pumpenkopf abmontieren

- i** Für Pumpen mit Heizpatrone (.11-Ausführungen):
Die Heizpatrone bleibt im Kopfdeckel montiert.
1. Markieren Sie Stützring (1), Zwischenplatte (3) und Kopfdeckel (4) mit einem durchgehenden Filzstiftstrich.
Damit lässt sich sicherstellen, dass die Teile beim späteren Zusammenbau richtig montiert werden.
 2. Lösen Sie die Hutmutter (6) und nehmen Sie diese zusammen mit den Tellerfedern (5) ab.
- i** Die Tellerfedern sind eingebaut, um die Spannkraft der Wellmembrane über den Temperaturbereich der Pumpe aufrechtzuerhalten.
3. Nehmen Sie den Kopfdeckel (4) ab.
 4. Nehmen Sie die Zwischenplatte (3) ab.
 5. Entfernen Sie die Ventilplatten (11) und O-Ringe (10) von der Zwischenplatte (3).

c.) Membranwechsel

1. Schneiden Sie die Membrane (2) ringsum durch (Freischneiden der Druckscheibe (7) – erleichtert das Lösen).
 2. Lösen Sie die Druckscheibe (7) entgegen dem Uhrzeigersinn mit einem Stiftschlüssel bzw. Druckscheibenschlüssel. Setzen Sie hierbei zum Gegenhalten den Gabelschlüssel an der Pleuelverlängerung (9) an.
- i** Vorsicht, dass die Distanzscheibe nicht unter dem Pleuelteller (8) herausrutscht.
3. Nehmen Sie die Membrane (2) ab.
 4. Prüfen Sie Zwischenplatte und Kopfdeckel auf Sauberkeit und reinigen Sie diese gegebenenfalls. Bei Unebenheiten, Kratzern und Korrosion sind diese Teile zu ersetzen.
 5. Schieben Sie die neue Membrane (2) auf den Gewindebolzen der Druckscheibe (7).

6. Schrauben Sie die Druckscheibe (7) mit Membrane (2) in die Pleuelverlängerung (9) ein und ziehen Sie diese mit dem Stiftschlüssel bzw. Druckscheibenschlüssel fest an. (Anzieh-Drehmoment: 7 Nm).

d.) Ventile und Dichtringe wechseln

1. Prüfen Sie Ventilsitze, Zwischenplatte (3) und Kopfdeckel (4) auf Sauberkeit. Bei Unebenheiten, Kratzern und Korrosion ersetzen Sie diese Teile.
2. Setzen Sie die Zwischenplatte (3) entsprechend der Filzstiftmarkierungen auf den Stützring (1).
3. Legen Sie die neuen Ventile (11) in die Ventilsitze der Zwischenplatte ein.

i Die Ventile für Druck- und Saugseite sind identisch; die Position der Ventile ist durch die Form der Ventilsitze vorgegeben.

4. Legen Sie die neuen O-Ringe (10) in die Zwischenplatte (3) ein.

e.) Pumpenkopf montieren

1. Legen Sie den Kopfdeckel (4) auf die Zwischenplatte (3) entsprechend der Filzstiftmarkierung auf.
2. Legen Sie die Tellerfedern (5) auf (zur Anordnung siehe Abb. 9).
3. Setzen Sie die Hutmuttern (6) auf und ziehen Sie diese fest (Anzieh-Drehmoment: 2 Nm).

f.) Abschließende Schritte

1. Montieren Sie die Kopfisolierung.
2. Nur .11-Ausführungen (Pumpen mit thermostatisch geregelter Kopfheizung):
Schieben Sie den Schutzschlauch in die Bohrung der Grundplatte nach. Ziehen Sie die Zugentlastung an der Unterseite der Kopfisolierung fest.
3. Prüfen Sie die Dichtigkeit von Pumpenkopf und pneumatischen Anschlüssen.
4. Schließen Sie die Pumpe wieder an das elektrische Netz an.

9 Ersatzteile

Ersatzteil-Set

Ein Ersatzteil-Set besteht aus:

Ersatzteil	Positionsnummer*	Anzahl pro Pumpenkopf
Membrane	(2)	1
Ventil	(11)	2
O-Ring	(10)	2
Tellerfeder	(5)	28

Tab. 15: Ersatzteile

*siehe 8.3 Membrane und Ventile wechseln [► 39]

Ersatzteilset	Bestellnummer
N012	032523

Tab. 16: Ersatzteilset

10 Störung beheben



Lebensgefahr durch Stromschlag

- Lassen Sie alle Arbeiten an der Pumpe nur von einer autorisierter Fachkraft durchführen.
- Vor Arbeiten an der Pumpe: Trennen Sie die Pumpe von der Stromversorgung.
- Prüfen und stellen Sie die Spannungsfreiheit sicher.

-
- Lassen Sie die Pumpe vor Störungsbehebung abkühlen.
 - Prüfen Sie die Pumpe (siehe nachfolgende Tabellen).

Pumpe fördert nicht	
Ursache	Störungsbehebung
Pumpe ist nicht an das elektrische Netz angeschlossen.	→ Schließen Sie die Pumpe an das elektrische Netz an.
Keine Spannung im elektrischen Netz.	→ Prüfen Sie die Raumsicherung und schalten Sie diese ggf. ein.
Pneumatische Anschlüsse oder Leitungen sind blockiert.	→ Prüfen Sie die Anschlüsse und Leitungen. → Entfernen Sie die Blockierung.
Externes Ventil ist geschlossen oder Filter verstopft.	→ Prüfen Sie externe Ventile und Filter.
Im Pumpenkopf hat sich Kondensat gesammelt.	→ Trennen Sie die Kondensatquelle von der Pumpe. → Spülen Sie die Pumpe bei atmosphärischem Druck einige Minuten mit Luft (falls aus Sicherheitsgründen notwendig: mit einem Inertgas). → Montieren Sie die Pumpe an höchster Stelle im System.
Thermoschalter des Motors hat angesprochen.	→ Nehmen Sie die Pumpe vom elektrischen Netz. → Lassen Sie die Pumpe abkühlen. → Stellen Sie die Ursache der Überhitzung fest und beseitigen Sie die Ursache.
Membrane und Ventile sind abgenutzt oder defekt.	→ Wechseln Sie Membrane und Ventile (siehe Kapitel 8 <i>Instandhaltung</i> ▶ 36).

Tab. 17:

Förderrate, Druck oder Vakuum zu niedrig	
Die Pumpe erreicht nicht die in den Technischen Daten bzw. im Datenblatt angegebene Leistung.	
Ursache	Störungsbehebung
Im Pumpenkopf hat sich Kondensat gesammelt.	<ul style="list-style-type: none"> → Trennen Sie die Kondensatquelle von der Pumpe. → Spülen Sie die Pumpe bei atmosphärischem Druck einige Minuten mit Luft (falls aus Sicherheitsgründen notwendig: mit einem Inertgas). → Montieren Sie die Pumpe an höchster Stelle im System.
An der Druckseite steht Überdruck und an der Saugseite gleichzeitig Vakuum oder ein Druck über Atmosphäre an.	<ul style="list-style-type: none"> → Ändern Sie die pneumatischen Bedingungen.
Pneumatische Leitungen oder Anschlusssteile haben zu geringen Querschnitt oder sind gedrosselt.	<ul style="list-style-type: none"> → Koppeln Sie die Pumpe vom System ab, um Leistungswerte zu ermitteln. → Heben Sie ggf. Drosslung (z.B. Ventil) auf. → Setzen Sie ggf. Leitungen oder Anschlusssteile mit größerem Querschnitt ein.
An pneumatischen Anschlüssen, Leitungen oder Pumpenkopf treten Leckstellen auf.	<ul style="list-style-type: none"> → Beseitigen Sie die Leckstellen.
Pneumatische Anschlüsse oder Leitungen sind ganz oder teilweise verstopft.	<ul style="list-style-type: none"> → Prüfen Sie die pneumatischen Anschlüsse und Leitungen. → Entfernen Sie verstopfende Teile und Partikel.
Kopfteile sind verschmutzt.	<ul style="list-style-type: none"> → Reinigen Sie die Kopfbauteile.
Arbeitsmembrane gebrochen	<ul style="list-style-type: none"> → Legen Sie die Pumpe sofort still. → Wechseln Sie die Membrane (siehe 8 <i>Instandhaltung</i> [▶ 36]).
Membrane und Ventile sind abgenutzt oder defekt.	<ul style="list-style-type: none"> → Wechseln Sie Membrane und Ventile (siehe Kapitel 8 <i>Instandhaltung</i> [▶ 36]).

Tab. 18:

Pumpe zeigt veränderte Laufgeräusche und Schwingungen	
Ursache	Störungsbehebung
Pumpenlagerung abgenutzt oder defekt.	<p>→ Stellen Sie die Ursache fest.</p> <p>→ Kontaktieren Sie den KNF-Kundendienst.</p>

Tab. 19:

Pumpenkopf wird nicht aufgeheizt*	
Ursache	Störungsbehebung
Kabelanschluss im Klemmkasten (.11-Ausführungen) hat keinen Kontakt.	→ Schließen Sie das Kabel an (siehe Abb. 7).
Keine Spannung im elektrischen Netz	→ Prüfen Sie das elektrische Netz.
Temperaturschalter defekt	→ Wechseln Sie den Temperaturschalter**

Tab. 20: *nur .11-Ausführungen

**Bei Fragen kontaktieren Sie den KNF-Kundendienst.

Störung kann nicht behoben werden

Sollten Sie keine der angegebenen Ursachen feststellen können, senden Sie die Pumpe an den KNF-Kundendienst (Kontakt Daten: siehe www.knf.com).

1. Spülen Sie die Pumpe einige Minuten mit Luft (falls aus Sicherheitsgründen notwendig: mit einem Inertgas) bei atmosphärischem Druck, um den Pumpenkopf von gefährlichen oder aggressiven Gasen zu befreien (siehe Kapitel 8.2.1 *Pumpe spülen* [37]).
2. Bauen Sie die Pumpe aus.
3. Reinigen Sie die Pumpe (siehe Kapitel 8.2.2 *Pumpe reinigen* [37]).
4. Senden Sie die Pumpe mit ausgefüllter Unbedenklichkeits- und Dekontaminationserklärung und unter Angabe des geförderten Mediums an KNF.

11 Rücksendung

Vorbereitung der Rücksendung

1. Spülen Sie die Pumpe einige Minuten mit Luft (falls aus Sicherheitsgründen notwendig: mit einem Inertgas) bei atmosphärischem Druck, um den Pumpenkopf von gefährlichen oder aggressiven Gasen zu befreien (siehe Kapitel 8.2.1 *Pumpe spülen* [▶ 37]).
i Bitte nehmen Sie Kontakt zu Ihrem KNF-Vertriebspartner auf, falls die Pumpe aufgrund von Beschädigungen nicht gespült werden kann.
2. Bauen Sie die Pumpe aus.
3. Reinigen Sie die Pumpe (siehe Kapitel 8.2.2 *Pumpe reinigen* [▶ 37]).
4. Senden Sie die Pumpe mit der ausgefüllten Unbedenklichkeits- und Dekontaminationserklärung und unter Angabe des geförderten Mediums an KNF.
5. Verpacken Sie das Gerät sicher, um weitere Schäden am Produkt zu verhindern. Fordern Sie ggf. eine Originalverpackung gegen Berechnung an.

Rücksendung

KNF verpflichtet sich zur Reparatur der Pumpe nur unter der Bedingung, dass der Kunde eine Bescheinigung über das Fördermedium und die Reinigung der Pumpe vorlegt. Ebenso ist eine Rückgabe von Altgeräten möglich. Folgen Sie hierfür bitte den Anweisungen auf knf.com/repairs.

Wenden Sie sich bitte direkt an Ihren KNF-Vertriebsmitarbeiter, wenn Sie zusätzliche Unterstützung für Ihren Rückgabeservice benötigen.

KNF Neuberger GmbH
Alter Weg 3
79112 Freiburg
Deutschland
Tel. 07664/5909-0

Email: info.de@knf.com
www.knf.com

KNF weltweit

Unsere lokalen KNF-Partner finden Sie unter: www.knf.com

