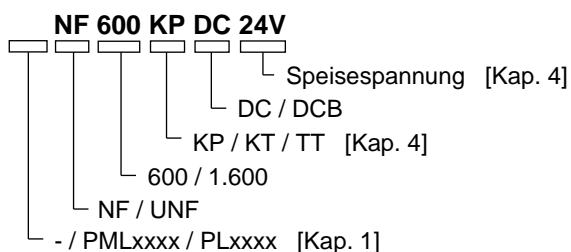


# MEMBRAN-FLÜSSIGKEITSPUMPE

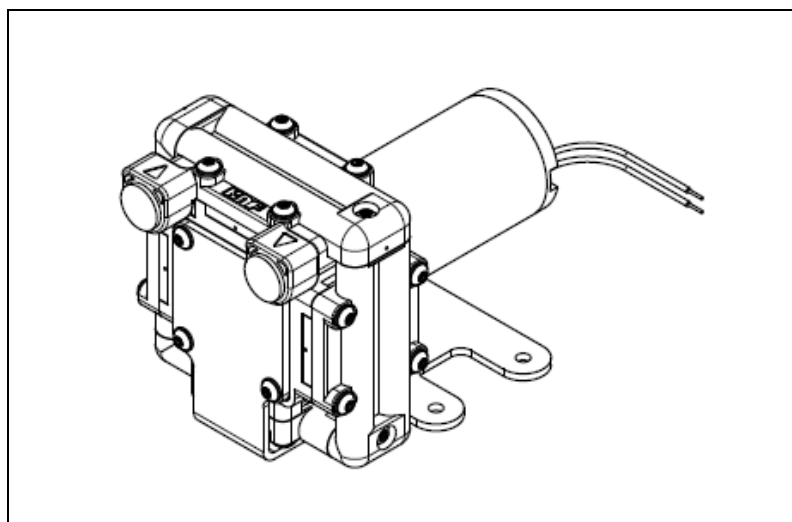
## NF 600, NF 1.600



### Betriebs- und Montageanleitung

Diese Betriebs- und Montageanleitung lesen und beachten!

Ein zusätzlicher Buchstabe vor dem Typenkürzel NF ist eine länderspezifische Identifikation ohne technische Bedeutung.



KNF Flodos AG  
Wassermatte 2  
6210 Sursee, Schweiz  
Tel +41 (0)41 925 00 25  
Fax +41 (0)41 925 00 35  
www.knf.com  
info.flodos@knf.com

Inhalt	Seite
1. Zu diesem Dokument .....	2
2. Verwendung .....	3
3. Sicherheit.....	4
4. Technische Daten .....	6
5. Aufbau und Funktion .....	8
6. Montage und Anschluss .....	9
7. Betrieb .....	14
8. Instandhaltung.....	17
9. Störungen beheben.....	22
10. Ersatzteile und Zubehör .....	24
11. Rücksendung der Pumpe.....	25

# 1. Zu diesem Dokument

## 1.1. Umgang mit der Betriebs- und Montageanleitung

Die Betriebs- und Montageanleitung ist Teil der Pumpe.

➔ Geben Sie die Betriebs- und Montageanleitung an den nachfolgenden Besitzer weiter.

Projektpumpen

Bei kundenspezifischen Projektpumpen (Pumpentypen, die mit „PL“ oder „PML“ beginnen) können sich Abweichungen zur Betriebs- und Montageanleitung ergeben.

➔ Beachten Sie für Projektpumpen zusätzlich die vereinbarten Spezifikationen.

## 1.2. Symbole und Kennzeichnungen

### Warnhinweis



Hier steht ein Hinweis, der Sie vor Gefahr warnt.

Hier stehen mögliche Folgen bei Nichtbeachtung des Warnhinweises. Das Signalwort, z. B. Warnung, weist Sie auf die Gefahrenstufe hin.

**WARNUNG**

➔ Hier stehen Massnahmen zur Vermeidung der Gefahr und ihrer Folgen.

### Gefahrenstufen

Signalwort	Bedeutung	Folgen bei Nichtbeachtung
<b>GEFAHR</b>	warnt vor unmittelbar drohender Gefahr	Tod oder schwere Körperverletzung bzw. schwere Sachschäden sind die Folge.
<b>WARNUNG</b>	warnt vor möglicher drohender Gefahr	Tod oder schwere Körperverletzung bzw. schwere Sachschäden sind möglich.
<b>VORSICHT</b>	warnt vor möglicher gefährlicher Situation	Leichte Körperverletzung oder Sachschäden sind möglich.

Tab. 1

### Sonstige Hinweise und Symbole

➔ Hier steht eine auszuführende Tätigkeit (ein Schritt).

1. Hier steht der erste Schritt einer auszuführenden Tätigkeit. Weitere fortlaufend nummerierte Schritte folgen.

**i** Dieses Zeichen weist auf wichtige Informationen hin.

## 2. Verwendung

### 2.1. Bestimmungsgemässe Verwendung

Die Pumpen sind für die Förderung und Dosierung von Flüssigkeiten und Gasen bestimmt.

#### Verantwortung des Betreibers

Betriebsparameter und Bedingungen

Die Pumpen nur unter den in Kapitel 4, Technische Daten, beschriebenen Betriebsparametern und Bedingungen einbauen und betreiben.

Pumpen dürfen nur in vollständig montiertem Zustand betrieben werden

Anforderungen an gefördertes Medium

Vor der Förderung oder Dosierung eines Mediums prüfen, ob das Medium im konkreten Anwendungsfall gefahrlos gefördert werden kann.

Vor der Verwendung eines Mediums Verträglichkeit der Materialien von Pumpenkopf, Pumpengehäuse, Membrane und Ventilen mit dem Medium prüfen.

Die Mediumstemperatur muss innerhalb des zulässigen Temperaturbereichs liegen (siehe Kapitel 4).

Das Fördermedium sollte keine Feststoffe enthalten, da diese die Funktion der Pumpe beeinträchtigen können. Ist dies nicht sichergestellt, muss der Pumpe ein Filter < 100 µm mit ausreichend grosser Filterfläche vorgeschaltet werden.

### 2.2. Nicht bestimmungsgemässe Verwendung

Die Pumpen dürfen nicht in explosionsfähiger Atmosphäre betrieben werden.

Für Sonderausführungen ausserhalb der technischen Spezifikationen mit dem KNF-Fachberater Kontakt aufnehmen.

### 3. Sicherheit

**i** Beachten Sie die Sicherheitshinweise in den Kapiteln 6. Montage und Anschluss und 7. Betrieb.

Die Pumpen sind nach den allgemein anerkannten Regeln der Technik und den Arbeitsschutz- und Unfallverhütungsvorschriften gebaut. Dennoch können bei ihrer Verwendung Gefahren entstehen, die zu körperlichen Schäden des Benutzers oder Dritter bzw. zur Beeinträchtigung der Pumpe oder anderer Sachwerte führen.

Die Pumpen nur in technisch einwandfreiem Zustand sowie bestimmungsgemäss, sicherheits- und gefahrenbewusst unter der Beachtung der Betriebs- und Montageanleitung benutzen.

Personal	<p>Sicherstellen, dass nur geschultes und unterwiesenes Personal oder Fachpersonal an den Pumpen arbeitet. Dies gilt besonders für Montage, Anschluss und Instandhaltungsarbeiten.</p> <p>Sicherstellen, dass das Personal die Betriebs- und Montageanleitung, besonders das Kapitel Sicherheit gelesen und verstanden hat.</p>
Sicherheitsbewusstes Arbeiten	Bei allen Arbeiten an den Pumpen und beim Betrieb die Vorschriften zur Unfallverhütung und Sicherheit beachten.
Umgang mit gefährlichen Medien	Beim Fördern gefährlicher Medien die Sicherheitsbestimmungen im Umgang mit diesen Medien beachten.
Hinweise	An der Pumpe angebrachte Hinweise wie Durchflussrichtungspfeile und Typenschild beachten und in lesbarem Zustand halten.
Umweltschutz	Alle Austauschteile gemäss den Umweltschutzbestimmungen geschützt lagern und entsorgen. Die nationalen und internationalen Vorschriften beachten. Dies gilt besonders für Teile, die mit toxischen Stoffen verunreinigt sind.
Entsorgung	<p>Verpackung umweltgerecht entsorgen. Die Verpackungsmaterialien sind recyclebar.</p> <p>Altgerät umweltgerecht entsorgen. Altgeräte über geeignete Sammelsysteme entsorgen. Altgeräte enthalten wertvolle recyclingfähige Materialien.</p>



EU-Richtlinien/Normen	<p>Die Pumpen entsprechen den grundlegenden Anforderungen der Richtlinie 2011/65/EU (RoHS2).</p> <p>Im Sinne der Maschinenrichtlinie 2006/42/EG sind die Pumpen unvollständige Maschinen und daher als nicht verwendungsfertig anzusehen. Die Inbetriebnahme der unvollständigen Maschine ist so lange untersagt, bis festgestellt wurde, dass die Maschine, in die die unvollständige Maschine eingebaut werden soll, den Bestimmungen der Maschinenrichtlinie 2006/42/EG entspricht. Die grundlegenden Anforderungen der Richtlinie 2006/42/EG nach Anhang I (allgemeine Grundsätze) werden angewandt und eingehalten.</p> <p>Die folgenden harmonisierten Normen werden erfüllt:</p> <p><b>NF 600 DC / NF 1.600 DC</b></p> <ul style="list-style-type: none"><li>▪ EN 55022</li><li>▪ EN 55011</li></ul> <p><b>NF 600 DCB<sup>1)</sup></b></p> <ul style="list-style-type: none"><li>▪ EN 55014-1</li><li>▪ EN 61000-6-1</li></ul> <p><i><sup>1)</sup> Zur Einhaltung der genannten Normen ist die Pumpe gemäss Kapitel 6.2. anzuschliessen</i></p>
Kundendienst und Reparaturen	<p>Reparaturen an den Pumpen nur vom zuständigen KNF Kundendienst durchführen lassen.</p> <p>Bei Instandhaltungsarbeiten nur Originalteile von KNF verwenden.</p>

## 4. Technische Daten

### Pumpenmaterialien

Typenbezeichnung **KP** steht für:

Baugruppe	Material <sup>1)</sup>
Pumpenkopf *	PP
Ventilplatte / Dichtungen	EPDM
Membrane	PTFE beschichtet

Tab. 2

<sup>1)</sup> nach DIN ISO 1629 und 1043.1

Typenbezeichnung **KT** steht für:

Baugruppe	Material <sup>1)</sup>
Pumpenkopf *	PP
Ventilplatte / Dichtungen	FFKM
Membrane	PTFE beschichtet

Tab. 3

<sup>1)</sup> nach DIN ISO 1629 und 1043.1

Typenbezeichnung **TT** steht für:

Baugruppe	Material <sup>1)</sup>
Pumpenkopf *	PVDF
Ventilplatte / Dichtungen	FFKM
Membrane	PTFE beschichtet

Tab. 4

<sup>1)</sup> nach DIN ISO 1629 und 1043.1

\* Pumpenkopf 1 (Fig.11): besteht aus Anschlussplatte und Zwischenplatte

\* Pumpenkopf 2 – 4 (Fig.11): besteht aus Verschaltung und Zwischenplatte

### Hydraulische Leistungen

Parameter	Wert
Förderleistung [l/min] <sup>1), 2), 3)</sup>	≥ 6.0
Zulässiger Druck NF 600 [bar ü]	1
Zulässiger Druck NF 1.600 [bar ü]	6
Saughöhe [mWS]	3

Tab. 5

<sup>1)</sup> gemessen mit Wasser bei 20 °C / gegen atmosphärischen Druck

<sup>2)</sup> Je nach Viskosität der Flüssigkeit, Materialausführung des Pumpenkopfes und der verwendeten Schlauchstutzen / Schläuche können sich Abweichungen zu den aufgeführten Förderwerten ergeben.

<sup>3)</sup> Förderleistung DC: ≥ 5.5

### Hydraulische Anschlüsse

Parameter	Wert
NF 600 / NF 1.600	G 3/8"
UNF 600 / UNF 1.600	NPT 3/8"
Empfohlener Schlauch ID [mm]	10

Tab. 6

**Kenndaten NF 600 DC**

Motorvariante	24V
Leistungsaufnahme [W]	34
I Last max. [A]	1.4
Max. zul. Stromaufnahme [A]	1.5
Schutzart [-]	IP 50
Gewicht <sup>1)</sup> [g]	1500

Tab. 8

**Kenndaten NF 600 DCB**

Motorvariante	24V
Leistungsaufnahme [W]	44
I Last max. [A]	1.8
Max. zul. Stromaufnahme [A]	2
Schutzart [-]	IP 54
Gewicht <sup>1)</sup> [g]	1500

Tab. 9

**Kenndaten NF 1.600 DC**

Motorvariante	24V
Leistungsaufnahme [W]	75
I Last max. [A]	3.1
Max. zul. Stromaufnahme [A]	4.9
Schutzart [-]	IP 50
Gewicht <sup>1)</sup> [g]	2500

Tab. 10

<sup>1)</sup> Das Gewicht kann je nach Ausführung leicht vom angegebenen Wert abweichen.

**i** Elektrostatisch gefährdete Bauelemente (ESD)

**Sonstige Parameter**

Parameter	Wert
Zulässige Umgebungstemperatur (°C)	+ 5 bis + 40
Zulässige Medientemperatur (°C)	+ 5 bis + 80
Zulässige kinematische Viskosität des Mediums [cSt]	≤ 150

Tab. 11

## 5. Aufbau und Funktion

### Aufbau

- 1 Einlass
- 2 Auslass
- 3 Anschlussplatte
- 4 Motor
- 5 Litzen
- 6 Verschaltung
- 7 Montagewinkel

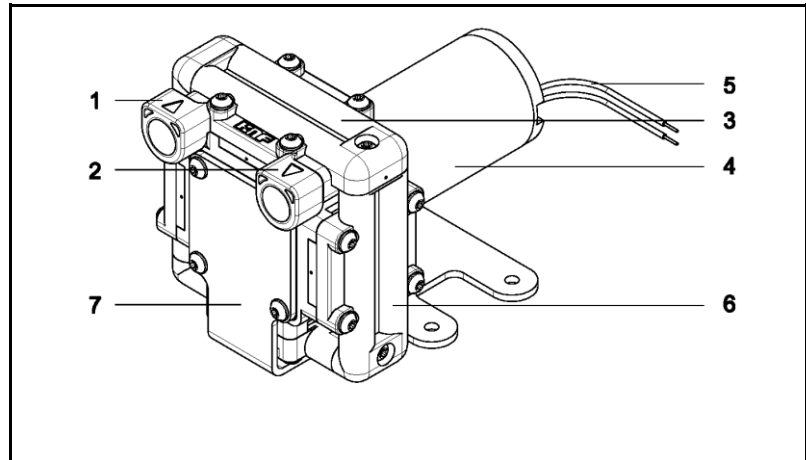


Fig. 1: Membran – Flüssigkeitspumpe NF 600

- 1 Ringverschaltung Einlass
- 2 Ringverschaltung Auslass
- 3 Membranraum
- 4 Membrane
- 5 Exzenter
- 6 Pleuel
- 7 Antrieb

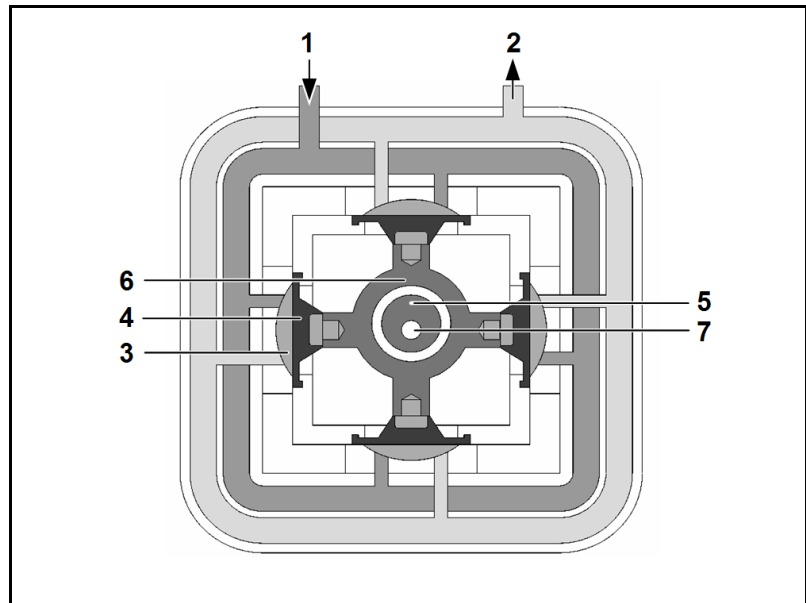


Fig. 2: Arbeitsprinzip

Die Membran-Flüssigkeitspumpen basieren auf der Technik der oszillierenden Verdrängerpumpen. Die Drehbewegung der Antriebswelle (7) wird über den Exzenter (5) in eine oszillierende Bewegung umgewandelt, und über einen Pleuel (6) auf die Membranen (4) übertragen. Zusammen mit dem Ein (1)- und Auslassventil (2) sorgt die Membranbewegung für den eigentlichen Pumpvorgang.

Durch den Einsatz von 4 Membranen werden pro Umdrehung 4 Arbeitshübe ausgeführt. Durch die Ringverschaltung Einlass (1) gelangt das Medium in die Pumpe und wird der Membrane zugeführt. Durch die Ringverschaltung Auslass (2) strömt das Medium zum druckseitigen Anschluss.



## 6. Montage und Anschluss

Pumpen nur unter den Betriebsparametern und Bedingungen einbauen, die in Kapitel 4, Technische Daten, beschrieben sind.

Sicherheitshinweise (siehe Kapitel 3) beachten.

### 6.1. Montage

→ Vor der Montage die Pumpe am Montageort aufbewahren, um sie auf Umgebungstemperatur zu bringen.

Befestigungsmasse

→ Befestigungsmasse (siehe Fig. 3 bis 6)

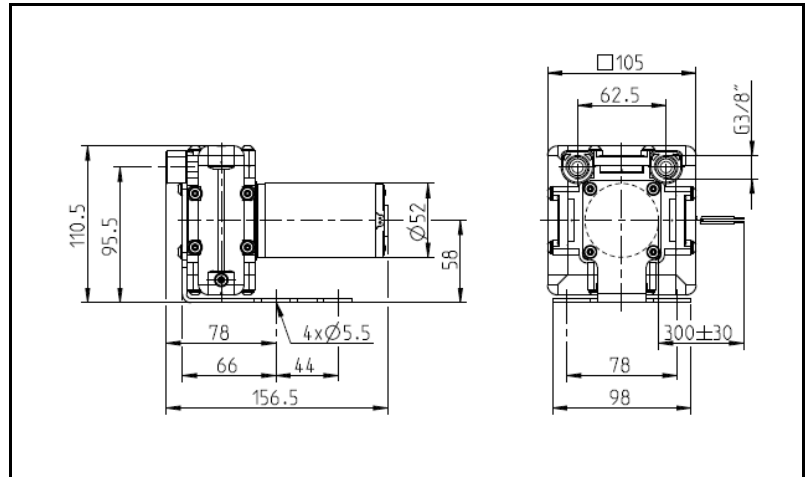


Fig. 3: Befestigungsmasse NF 600 DC

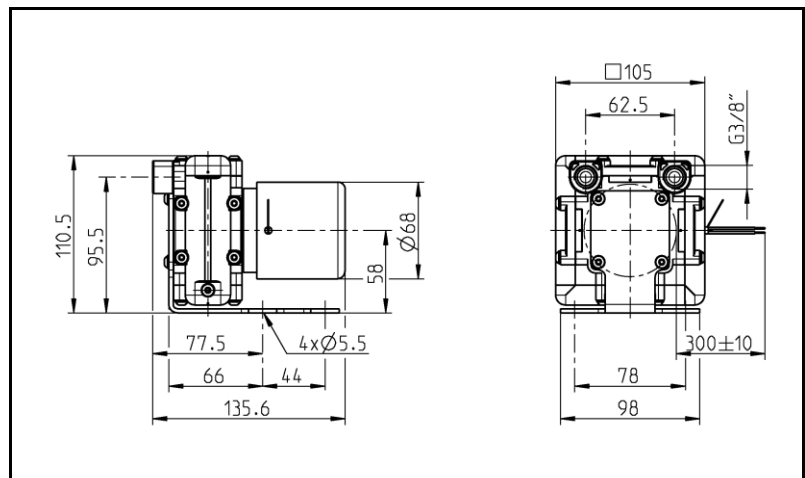


Fig. 4: Befestigungsmasse NF 600 DCB

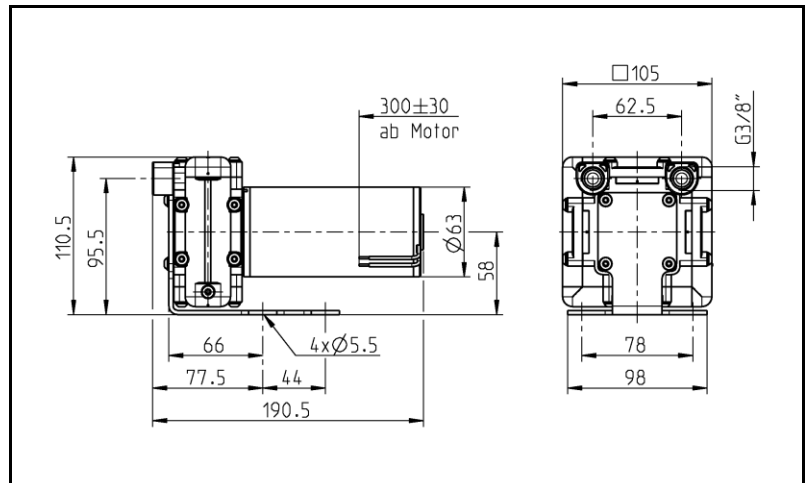


Fig. 6: Befestigungsmasse NF 1.600 DC

- Kühlluftzufuhr → Für Pumpen mit Lüfterrad: Pumpe so montieren, dass das Lüfterrad des Motors ausreichend Kühlluft ansaugen kann.
- Einbauort → Sicherstellen, dass der Einbauort trocken ist und die Pumpe vor Regen, Spritz-, Schwall- und Tropfwasser geschützt ist.
- Pumpe vor Staubeinwirkung schützen.
- Pumpe vor Vibration und Stoss schützen.
- Einbaulage → Die Einbaulage der Pumpe kann prinzipiell frei gewählt werden für maximale Genauigkeit und schnelle Entlüftung die bevorzugte Einbaulage beachten (Fig.7).

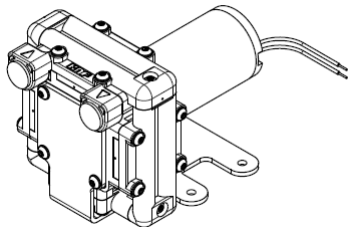


Fig. 7: optimale Einbaulage /  
waagrecht

Entkoppelung → KNF empfiehlt, die Pumpe vom Rohrleitungssystem mechanisch zu entkoppeln, z.B. durch Verwendung flexibler Schläuche oder Rohre. Auf diese Weise kann vermieden werden, dass mögliche Schwingungen der Pumpe auf das System übertragen werden.

Berührungs- und Fremdkörper-  
schutz

Für Pumpen mit Wechselstrommotoren:



**WARNUNG**

Verletzungsgefahr im Betrieb

→ Schutzmassnahmen gegen die Berührung der unter elektrischer Spannung stehenden Teile (elektrischer Anschluss, eventuell Motorwicklungen) ergreifen.

→ Schutzmassnahmen gegen die Berührung sich bewegender Teile (z.B. Lüfter) ergreifen.

Gefahr der Pumpenbeschädigung im Betrieb

→ Schutzmassnahmen gegen das Eindringen von Fremdkörpern in die Pumpe bzw. in den Motor ergreifen (Schutzklasse beachten).

## 6.2. Elektrischer Anschluss

Für Pumpen mit Wechselstrommotor:



**GEFAHR**

Lebensgefahr durch Stromschlag

→ Pumpe nur von autorisierter Fachkraft anschliessen lassen.

→ Pumpe nur anschliessen lassen, wenn die elektrische Versorgung spannungsfrei ist.

Für Pumpen mit Gleichstrommotoren:

→ Pumpe nur von autorisierter Fachkraft anschliessen lassen.

→ Pumpe nur anschliessen lassen, wenn die elektrische Versorgung spannungsfrei ist.

→ Beim elektrischen Anschluss die betreffenden Normen, Richtlinien, Vorschriften und technischen Standards beachten.

### Pumpe anschliessen

1. Daten der Versorgungsspannung mit den Angaben auf dem Motorentypenschild vergleichen. Stromaufnahme dem Typenschild entnehmen.

2. Motorenkabel anschliessen. Elektrische Daten siehe Kapitel 4.

**i** Auf die richtige Polung achten.

Bei Gleichstrommotoren:

rotes Motorenkabel: +

schwarzes Motorenkabel: -

Bei bürstenlosen Gleichstrommotoren:

Falsche Polung kann zu Schäden an der Elektronik führen!

Bei Wechselstrommotoren darf die Versorgungsspannung um maximal + 10 % oder – 10 % von den Angaben auf dem Typenschild abweichen.

Zusatzbeschaltung für bürstenlosen DCB-Motor

Um eine Entstörung nach EN 55014-1 Störaussendung zu gewährleisten, ist dieser Pumpentyp mit bürstenlosem Gleichstrommotor DCB mit einer Zusatzbeschaltung zu versehen. Die Zusatzbeschaltung muss so nahe wie möglich am Motor angebaut werden.

Die Zusatzbeschaltung muss nach folgendem Elektroschema und den darin definierten Bauteilen aufgebaut sein, um eine Dämpfung in der geforderten Grösse zu erreichen.

C1: Kondensator  
 ≥ 2200 µF / UN = 12 V  
 ≥ 1000 µF / UN = 24 V

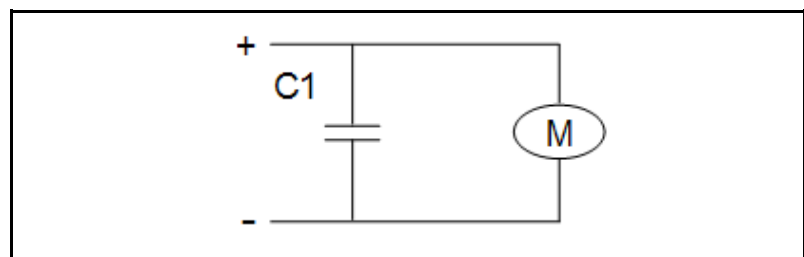


Fig. 8: Zusatzbeschaltung

### 6.3. Hydraulischer Anschluss

- Angeschlossene Komponenten → Nur Komponenten an die Pumpe anschliessen, die für die hydraulischen Daten der Pumpe ausgelegt sind (siehe Kapitel 4, Technische Daten).
- Schläuche → Nur Schläuche verwenden, die für den maximal zulässigen Betriebsdruck der Pumpe ausgelegt sind (siehe Kapitel 4).
- Nur Schläuche verwenden, die gegen die zu fördernden Flüssigkeiten ausreichend chemisch beständig sind.

#### 6.3.1. Pumpe anschliessen

**i** Eine Markierung auf dem Pumpenkopf zeigt die Durchflussrichtung an.

1. Schutzstopfen entfernen.
2. Saug- und Druckleitung anschliessen.

**i** Saugleitung so kurz wie möglich halten, um den Ansaugprozess möglichst kurz zu halten.

3. Wird im Druckbereich gearbeitet, die Übergänge zwischen Schlauch und Pumpenanschluss sichern, um ein Abspringen der Schläuche zu vermeiden.
4. Schläuche und Übergänge auf korrekte und feste Verbindung prüfen.
5. Dichtigkeit der Installation prüfen.

## 7. Betrieb

- Pumpen nur unter den Betriebsparametern und Bedingungen betreiben, die in Kapitel 4, Technische Daten, beschrieben sind.
- Bestimmungsgemäße Verwendung der Pumpen (siehe Abschnitt 2.1) sicherstellen.
- Nicht bestimmungsgemäße Verwendung der Pumpen (siehe Abschnitt 2.2) ausschliessen.
- Sicherheitshinweise (siehe Kapitel 3) beachten.
- Die Pumpen sind Einbaugeräte. Vor ihrer Inbetriebnahme muss sichergestellt werden, dass die Maschinen bzw. Anlagen, in welche die Pumpen eingebaut wurden, den einschlägigen Bestimmungen entsprechen.



Verbrennungsgefahr  
Der Antrieb erwärmt sich

- Antrieb der Pumpe nicht berühren
- VORSICHT** → Kontakt mit brennbaren Materialien vermeiden



**WARNUNG**

### Gefahr vor Bersten des Fluidsystems infolge Überdrucks

Die Pumpe baut Druck auf. Durch ein geschlossenes System kann der max. zugelassene Betriebsdruck überschritten werden. Dadurch können Verletzungen oder Schäden an der Pumpe und am System entstehen.

- Betrieb gegen ein geschlossenes System vermeiden.
- Nur fluidberührende Teile verwenden, die mindestens für den Betriebsdruck der Pumpe ausgelegt sind.
- Falls notwendig, maximalen Systemdruck durch geeignete Massnahmen begrenzen.

**i** Drucküberschreitungen mit den damit verbundenen Gefahren lassen sich durch eine Bypass-Leitung mit Druckentlastungsventil zwischen Druck- und Saugseite der Pumpe vermeiden. Weitere Informationen erteilen die KNF-Fachberater (Telefonnummer: siehe erste Seite).

- Pumpenstillstand → Bei Pumpenstillstand in den Leitungen normalen atmosphärischen Druck herstellen.

Für Pumpen mit Thermoschalter oder elektronischem Überlastschutz:



**WARNUNG**

Personenschaden und Beschädigung der Pumpen durch automatischen Start  
 Wird der Pumpenbetrieb durch den Thermoschalter oder die Elektronik wegen Überhitzung unterbrochen, starten die Pumpen nach Abkühlung automatisch.  
 → Sicherstellen, dass hieraus keine Gefahrensituationen entstehen können.

**Ein- und Ausschalten der Pumpen**

Motordrehzahl einstellen und regeln

Die Motordrehzahl der Pumpe und damit ihre Förderleistung kann eingestellt und z.T. geregelt werden.

Details siehe Kapitel 4 Technische Daten

**Einschaltdauer / Impulsbetrieb**

Impulsbetrieb

KNF-Pumpen sind für den Dauerbetrieb ausgelegt.

Bei kurzen Start-/Stopp-Zyklen kann sich die Lebensdauer von Bürstenmotoren verändern.

**i** Wenn in der Applikation Impulsbetrieb auftritt, wenden Sie sich für weitere Informationen an die KNF-Fachberater (Telefonnummer: siehe erste Seite).

**Pumpe einschalten**

→ Um ein Anlaufen der Pumpe in jedem Fall zu gewährleisten, sicherstellen, dass vor dem Anlaufen der Gegendruck ausreichend reduziert wird. Dies gilt auch im Betrieb nach kurzzeitiger Stromunterbrechung.

**i** Für weitere Auskünfte diesbezüglich wenden Sie sich an die KNF-Fachberater.

**Pumpe ausschalten**

→ KNF empfiehlt: Bei Förderung von aggressiven Medien Pumpe vor dem Ausschalten spülen (siehe Abschnitt 8.2.1), um die Lebensdauer der Membrane zu verlängern.

→ In den Leitungen normalen atmosphärischen Druck herstellen (Pumpe hydraulisch entlasten).

**Förderleistung NF 600**

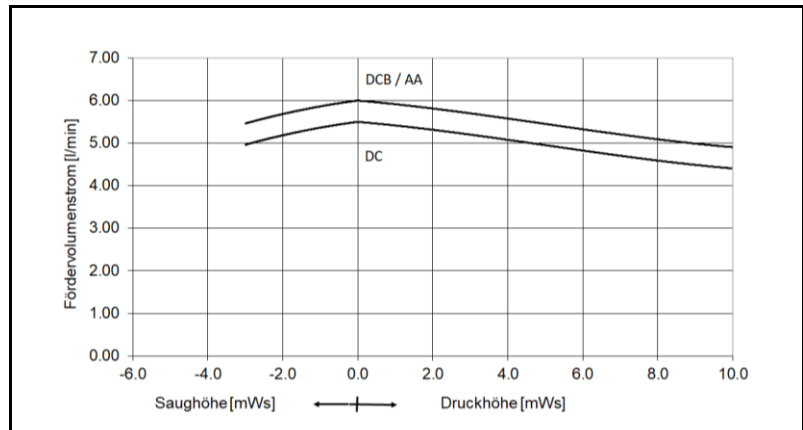


Fig. 9: Förderleistung der Pumpe NF 600

**Förderleistung NF 1.600**

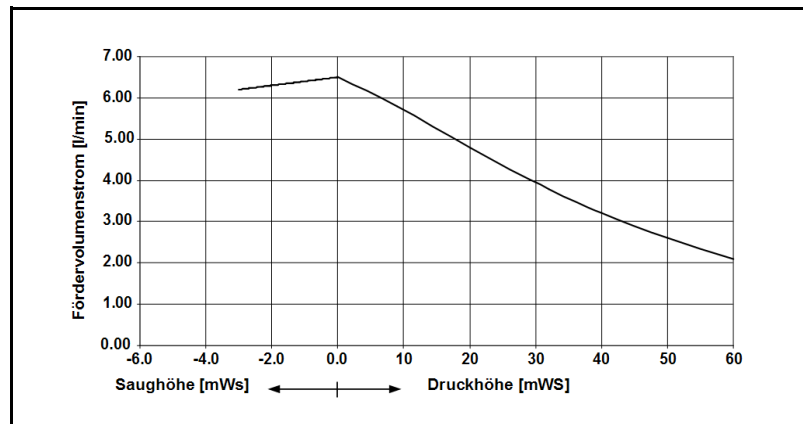


Fig. 10: Förderleistung der Pumpe NF 1.600



## 8. Instandhaltung

### 8.1. Instandhaltungsplan

Bauteil	Instandhaltungs-Intervall
Pumpe	- Regelmässige Prüfung auf äussere Beschädigung oder Leckage
Pumpenkopf	- Reinigen, wenn Förderleistung nachlässt, Pumpe kein Vakuum erzeugt oder nicht arbeitet (Kapitel 8.2).
Membrane, Ventilplatten und Dichtungen	- Spätestens wechseln, wenn die Pumpenleistung nachlässt

Tab. 12

### 8.2. Reinigung

Hinweise zum Vorgehen



**WARNUNG**

#### Gesundheitsgefährdung durch gefährliche Stoffe in der Pumpe

Je nach gefördertem Medium sind Verätzungen oder Vergiftungen möglich.

- Bei Bedarf Schutzausrüstung tragen, z.B. Schutzhandschuhe.
- Pumpe mit einer neutralen Flüssigkeit spülen und anschliessend leer pumpen.

#### 8.2.1. Pumpe spülen

- Bei Förderung von aggressiven Medien empfiehlt KNF, die Pumpe vor dem Ausschalten unter Atmosphärenbedingungen einige Minuten mit Luft (falls aus Sicherheitsgründen notwendig: mit einem Inertgas) zu spülen, um die Lebensdauer der Membrane zu verlängern.

#### 8.2.2. Pumpe reinigen

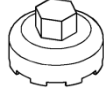
1. Pumpe mit geeigneter neutralisierender Flüssigkeit spülen und sicherstellen, dass sich keine gefährlichen Stoffe mehr in der Pumpe befinden
2. Leer pumpen
3. Elektrische Anschlüsse trennen
4. Schläuche vom Pumpenkopf entfernen
5. Die Teile möglichst mit einem Wischtuch trocken reinigen. Lösungsmittel sollten bei der Reinigung nicht verwendet werden, weil sie die Kunststoffteile angreifen können.
6. Wenn Druckluft vorhanden ist, Bauteile ausblasen.
7. Wenn Kopfteile demontiert werden, wird empfohlen, die Membrane zu ersetzen.

**Vorbereitung Demontage**

Die Teilenummerierung in den nachfolgenden Arbeitsschritten bezieht sich auf Fig.13.

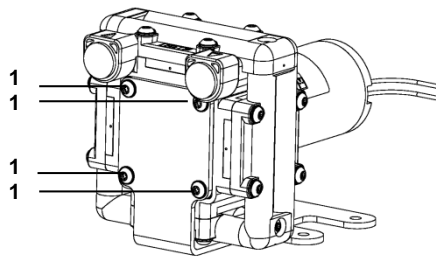
1. Punkte unter Kapitel 8.2.1 und 8.2.2 ausführen
2. Position der Anschlussplatte (4) und die Ausrichtung der Anschlüsse merken. Dies definiert Kopf I.

Werkzeug

Anz.	Werkzeug
1	Schlüssel für Membrane, Spezialwerkzeug * 
1	Torx Schraubendreher T20
1	Schlitzschraubendreher Nr.2

Tab. 13

\* Erhältlich mit Ersatzteil-Kit oder als Zubehör, Kapitel 10



Montagewinkel

Fig. 11

**Pumpe mit Montagewinkel (DC und DCB)**

1. Die 4 Schrauben (1) an Montagewinkel demontieren (Fig.11).

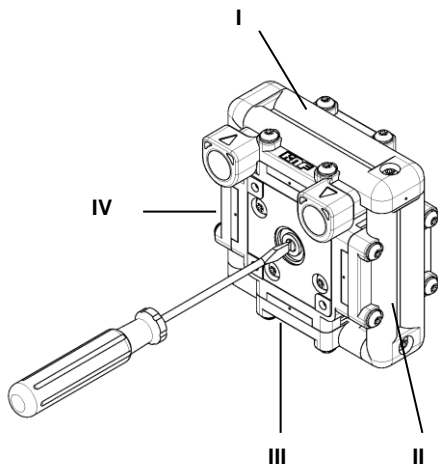


Fig. 12

**Demontage Pumpenköpfe I → II → III → IV**

2. Alle 16 Kopfschrauben (1) und 4 Verbindungsschrauben (2) um 2 Umdrehungen lösen, um eine Beschädigung der aussenliegenden Dichtlippen zu vermeiden.
3. Nun die Kopfschrauben (1) und Verbindungsschrauben (2) von Anschlussplatte I demontieren und ganzen Kopf entfernen.
4. Kopf II, III und IV im gleichen Vorgehen demontieren.

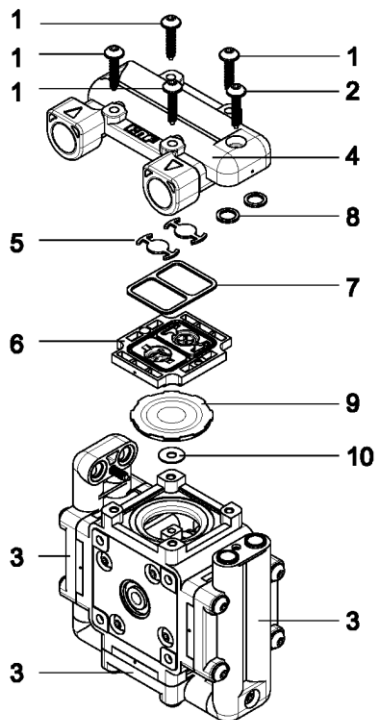


Fig. 13

- 1 Kopfschrauben
- 2 Verbindungsschrauben
- 3 Verschaltung
- 4 Anschlussplatte
- 5 Ankerventile
- 6 Zwischenplatte
- 7 Dichtung Ankerventile
- 8 Dichtring Verschaltung
- 9 Wulstmembrane
- 10 Scheibe

**Ventile und Dichtungen entfernen**

5. Ankerventile (5) und Dichtung Ankerventile (7) von der Zwischenplatte (6), sowie der Anschlussplatte (4) und Verschaltung (3) entfernen.
6. Dichtringe (8) aus Anschlussplatte und Verschaltung herausnehmen.

**Membrane entfernen**

Mit Membrane Kopf I beginnen.

7. Mit Schlitz-Schraubendreher die Motorenwelle drehen bis die Membrane in der obersten Position (oberer Totpunkt) steht. Ausrichtung des Schlitzes in der Motorenwelle zur Membrane beachten. Siehe Fig.14.
8. Membrane (9) mit Schlüssel (siehe Zubehör) lösen. Schlüssel dabei gut andrücken und auf korrekten Sitz achten damit die Zähne der Membrane nicht beschädigt werden. Sicherstellen, dass keine Scheiben (10) ins Pumpengehäuse gelangen. Eine Scheibe pro Membrane!
9. Schritte 7 und 8 für die restlichen drei Membranen von Kopf II, III und IV wiederholen.

Es wird empfohlen die 4 Membranen (9) zu ersetzen.

**Teile reinigen**

10. Membrane (9), Ankerventile (5), Dichtungen Ankerventile (7), Dichtringe (8), Verschaltung (3) und Anschlussplatte (4) mit einem Lappen reinigen und anschliessend mit Pressluft abblasen.
11. Zwischenplatte (6), Anschlussplatte (4), Verschaltung (3) mit Pressluft ausblasen.

**Montage Membrane**

Mit Membrane Kopf I beginnen.

12. Mit Schlitz-Schraubendreher die Motorenwelle drehen bis der Pleuel in der obersten Position (oberer Totpunkt) steht. Ausrichtung des Schlitzes in der Motorenwelle zur Membrane beachten. Siehe Fig.14.
13. Membrane (9) mit einer Scheibe (10) in Pleuel schrauben. Sicherstellen, dass keine Scheiben (10) ins Pumpengehäuse gelangen.
14. Membrane mit Spezialwerkzeug anziehen. Schlüssel dabei gut andrücken und auf korrekten Sitz achten damit Zähne der Membrane nicht beschädigt werden. Drehmoment 0.8 Nm \*\*
15. Schritte 12-14 für die restlichen drei Membranen von Kopf II, III und IV wiederholen.

**Montage Ventile und Dichtungen**

- 16. Ankerventile (5) und Dichtungen Ankerventile (7) in die entsprechenden Vertiefungen der Zwischenplatte (6), Verschaltung (3) und Anschlussplatte (4) einlegen.
- 17. Dichtringe (8) in Verschaltung (3) und Anschlussplatte (4) einlegen.

**Montage Pumpenköpfe I → IV → III → II**

Mit Kopf I beginnen, Montage im Gegenuhrzeigersinn, ansonsten werden aussenliegende Dichtlippen beschädigt.

- 18. Mit Schlitz-Schraubendreher die Motorenwelle drehen bis die Membrane in der obersten Position (oberer Totpunkt) steht. Ausrichtung des Schlitzes in der Motorenwelle zur Membrane beachten. Siehe Fig.14.

**i ACHTUNG:** Damit die Dichtheit der Pumpe gewährleistet werden kann, muss die Membrane sauber in der Mitte des Gehäuses liegen, Fig.15. Wenn nötig die Motorenwelle mit Schlitz-Schraubendreher leicht nachjustieren bis Membrane in der Mitte ist.

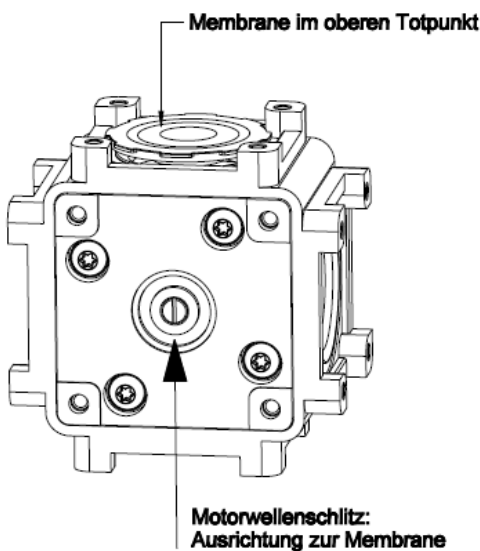


Fig. 14

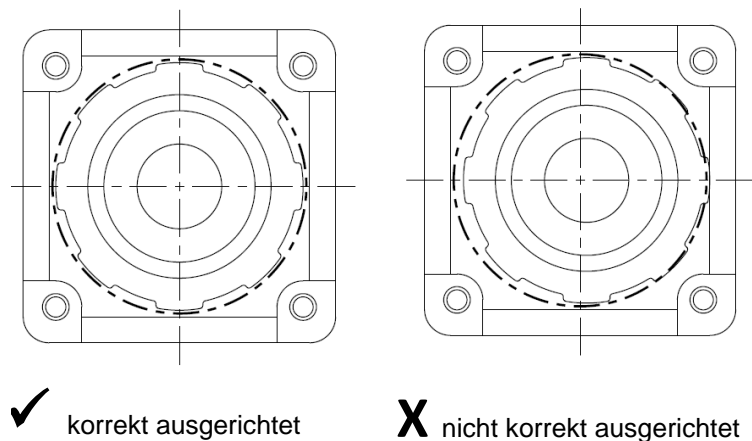


Fig. 15

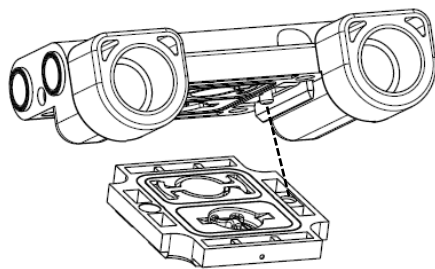


Fig. 16

- 19. Zwischenplatte (6) einlegen.  
**i ACHTUNG:** Ausrichtung beachten, damit Anschlüsse am Ende in die korrekte Richtung zeigen. Stift und Loch System verhindert falsche Montage. Siehe Fig. 16.
- 20. Anschlussplatte (4) auf Zwischenplatte (6) montieren, die vier Kopfschrauben (1) über Kreuz mit Drehmoment 2.5 Nm\*\* festziehen.

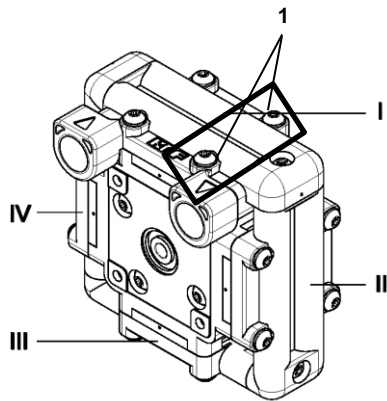


Fig. 17

21. Pumpenköpfe IV, III, II im gleichen Vorgehen, Schritte 18 bis 20 wiederholen, montieren.

**i ACHTUNG:** Bei Montage Verschaltung II müssen die zwei markierten Kopfschrauben (1) von Kopf I (siehe Fig.17) um 2 Umdrehungen gelöst sein, ansonsten werden Dichtlippen beschädigt.

22. Festziehen der zwei gelösten Kopfschrauben (1) von Kopf I mit Drehmoment 2.5 Nm\*\*.

23. Montage der vier Verbindungsschrauben (2) mit Drehmoment 1.2 Nm \*\*.

### Montage Montagewinkel (DC und DCB)

24. Montagewinkel mit Drehmoment 2.5 Nm\*\* festziehen.

\*\* Achtung: Setzverhalten, Temperaturschwankungen, Transporte, etc. führen dazu, dass sich das Weiterdrehmoment verändert.

### 8.3. Membrane, Ventile und Dichtungen ersetzen

Analoges Vorgehen wie im Abschnitt 8.2 Reinigung. Jedoch müssen im Arbeitsschritt 8 die Membrane (9), Ankerventile (5), Dichtungen Ankerventile (7) und Dichtringe (8) nicht gereinigt, sondern ersetzt werden.

## 9. Störungen beheben

Für Pumpen mit Wechselstrommotor:



Lebensgefahr durch Stromschlag

→ Vor Arbeiten an der Pumpe die Pumpe von der Stromversorgung trennen.

**GEFAHR**

→ Spannungsfreiheit prüfen und sicherstellen.

Pumpe fördert nicht	
Ursache	Störungsbehebung
Pumpe ist nicht an die Stromversorgung angeschlossen.	→ Pumpe an die Stromversorgung anschliessen.
Stromversorgung ist ausgeschaltet.	→ Stromversorgung einschalten.
Thermoschalter oder Elektronik der Pumpe hat angesprochen.	→ Pumpe vom elektrischen Netz nehmen. → Pumpe abkühlen lassen. → Ursache der Überlastung bzw. Überhitzung feststellen und beseitigen.
Anschlüsse oder Leitungen sind blockiert.	→ Anschlüsse und Leitungen prüfen. → Blockierung entfernen.
Externes Ventil ist geschlossen oder Filter verstopft.	→ Externe Ventile und Filter prüfen.
Membrane, Ankerventile oder Dichtungen sind abgenutzt.	→ Membrane, Ankerventile und Dichtungen wechseln (siehe Abschnitt 8.3).

Tab. 14

Pumpe saugt nicht an	
Ursache	Störungsbehebung
Pumpe ist saugseitig nicht angeschlossen.	→ Saugseite der Pumpe anschliessen.
Flüssigkeitsstand im Ansaugbehälter ist zu niedrig.	→ Ansaugbehälter auffüllen.
Schlauchverbindungen sind undicht.	→ Übergänge zwischen Schlauch und Anschlüssen mit Klemmbriden oder sonstigen Spannelementen sichern.
Peripheres Ventil ist geschlossen oder Filter ist verstopft.	→ Peripheres Ventil öffnen. → Filter reinigen.
Pumpenkopf ist mit Gas gefüllt. Druck auf Druckseite kann nicht überwunden werden	→ Druck auf Druckseite reduzieren.
Partikel in der Pumpe.	→ Pumpenkopf reinigen (siehe Kapitel 8.2).
Pumpenteile sind gegen das zu fördernde Medium nicht beständig.	→ Pumpenkopf durch beständige Kopfvariante ersetzen.
Druck- und Saugleitung wurden untereinander verwechselt.	→ Druck- und Saugleitung gegeneinander tauschen.

Tab. 15

<b>Förderleistung, Saughöhe oder Druckhöhe zu niedrig</b>	
Die Pumpe erreicht nicht die in den Technischen Daten bzw. im Datenblatt angegebene Leistung.	
Ursache	Störungsbehebung
Die saug- und druckseitig angebrachten Installationen beinhalten Bauteile (Schläuche, Ventile, Filter usw.), die einen zu hohen Widerstand aufbauen.	➔ Installation anpassen, Querschnitte der Bauteile überprüfen.
Schlauchverbindungen sind undicht.	➔ Übergänge zwischen Schlauch und Schlauchstutzen mit Klemmbriden oder sonstigen Spannelementen sichern.
Partikel in der Pumpe.	➔ Pumpenkopf reinigen; bei Bedarf saugseitig Filter einsetzen.
Viskosität des Fördermediums zu hoch.	➔ KNF kontaktieren.
Druck- und Saugleitung wurden untereinander verwechselt.	➔ Druck- und Saugleitung gegeneinander tauschen.
Pumpenteile sind gegen das zu fördernde Medium nicht beständig.	➔ Pumpenkopf durch beständige Kopfvariante ersetzen.

Tab.16

**Störung kann nicht behoben werden**

Sollten Sie keine der angegebenen Ursachen feststellen können, senden Sie die Pumpe an den KNF-Kundendienst (Adresse siehe letzte Seite).

1. Pumpe spülen, um den Pumpenkopf von gefährlichen oder aggressiven Flüssigkeiten zu befreien (siehe Abschnitt 8.2.1).
2. Pumpe ausbauen.
3. Pumpe reinigen (siehe Abschnitt 8.2.2).
4. Pumpe mit ausgefüllter Dekontaminierungserklärung (siehe Kapitel 11) und unter Angabe des geförderten Mediums an KNF senden.

## 10. Ersatzteile und Zubehör

### Ersatzteil-Kit

Ersatzteil-Kit	Bestellnummer
Ersatzteil-Kit NF 600 / NF 1.600 KP	157803
Ersatzteil-Kit NF 600 KT / TT	157804
Ersatzteil-Kit NF 1.600 KT / TT	157805

Tab. 17

### Zubehör

Zubehör	Bestellnummer
Schlüssel für Membrane*	157776

Tab. 18

\* Ersatzteil-Kit beinhaltet Schlüssel für Membrane



## 11. Rücksendung der Pumpe

**i** KNF verpflichtet sich zur Reparatur der Pumpe nur unter der Bedingung, dass der Kunde eine Bescheinigung über das Fördermedium und die Reinigung der Pumpe vorlegt. Folgen Sie hierfür bitte den Anweisungen auf [www.knf.com/repairs](http://www.knf.com/repairs) .

Wenden Sie sich bitte direkt an Ihren KNF-Vertriebsmitarbeiter, wenn Sie zusätzliche Unterstützung für Ihren Rückgabeservice benötigen.





**KNF weltweit**

Ihre lokalen KNF Partner finden Sie unter: [www.knf.com](http://www.knf.com)

